

ОАО «Управляющая компания холдинга «Бобруйскагромаш»

ПОГРУЗЧИК–ТРАНСПОРТИРОВЩИК РУЛОНОВ ТП–10-1

**Руководство по эксплуатации
ТП – 10-1.00.00.000 РЭ**

2020

Содержание

1 Общие сведения	3
2 Устройство и работа транспортировщика	5
3 Техническая характеристика транспортировщика	11
4 Требования безопасности	13
5 Подготовка к работе и порядок работы	15
6 Органы управления и приборы	19
7 Правила эксплуатации и регулировки	20
8 Техническое обслуживание	23
9 Перечень возможных неисправностей, указания по их устранению	34
10 Правила хранения и консервации	36
11 Комплектность	39
12 Транспортирование	40
13 Утилизация	42
Приложение А (обязательное) Перечень подшипников качения	43
Приложение Б (обязательное) Схема расположения подшипников	44
Приложение В (обязательное) Перечень манжет	45
Приложение Г (обязательное) Схема расположения манжет	46
Приложение Д (обязательное) Данные по диагностированию и регулировке	47
Приложение Е (обязательное) Моменты затяжки резьбовых соединений	48

1 Общие сведения

1.1 Настоящее “Руководство по эксплуатации” содержит основные сведения об устройстве, правильном применении, требованиях безопасности, правилах эксплуатации и регулировке, техническом обслуживании, правилах хранения и транспортирования, возможных неисправностях и методах их устранения, ремонте, комплектности, гарантии изготовителя погрузчика–транспортировщика рулонов ТП–10-1 (далее по тексту – транспортировщик).

1.2 Транспортировщик предназначен для подбора, самопогрузки и транспортировки рулонов сена, подвяленной травы, соломы и саморазгрузки в местах складирования.

1.3 Транспортировщик агрегируется с тракторами тягового класса 3, имеющими гидросистему, тягово-сцепное устройство ТСУ–2, выходы электрооборудования и пневмопривода тормозов. При необходимости транспортировщик может работать с тракторами меньшей мощности с соблюдением требований Руководства по эксплуатации трактора и соответствующим уменьшением количества перевозимых рулонов.

1.4 Символы и знаки, нанесенные на транспортировщике, приведены в таблице 1.

Таблица 1 – Символы

Графическое изображение символа	Значение символа	Место нанесения символа
1	2	3
	<p>Стояночный тормоз. Стрелка показывает направление вращения рукоятки при затормаживании</p>	<p>С правой стороны транспортировщика, возле рукоятки стояночного тормоза</p>
	<p>Точка поддомкрачивания</p>	<p>На балках балансирной тележки</p>
	<p>Точка подъема (строповки)</p>	<p>На поперечных балках рамы</p>
	<p>Место смазки консистентным смазочным материалом</p>	<p>Привод стояночного тормоза, регулировочные рычаги, кронштейн тормоза, крышки ступиц колес, ведомые звездочки.</p>
	<p>Место смазки смазочным материалом</p>	<p>Редуктор</p>
	<p>Внимание! Перед началом работ изучить руководство по эксплуатации</p>	<p>На ящике для инструмента</p>
	<p>Заземление</p>	<p>На дышле транспортировщика</p>

2 Устройство и работа транспортировщика

2.1 Транспортировщик (рисунок 2.1) состоит из рамы с дышлом 1, ходовой части 2, толкающей стенки 3, погрузчика 4, боковых бортов 5, гидропривода 6, тормозной системы 7, электрооборудования 8.

2.2 Рама сварная, выполнена из продольных лонжеронов П-образного сечения, соединенных между собой поперечинами. Сверху рама обшита стальными листами. Снизу к раме приварен подрамник, а в передней части шарнирно закреплено дышло со сцепной петлей и страховочными стропами. При разгрузке рама имеет возможность наклоняться назад на 11 градусов при помощи гидроцилиндра.

2.3 Ходовая система представляет собой балансирную тележку с колесами. Балансирная тележка к подрамнику крепится четырьмя прижимами и восемью болтами.

2.4 Толкающая стенка предназначена для перемещения рулонов вдоль рамы, как при загрузке, так и при выгрузке.

2.5 Погрузчик (рисунок 2.2) представляет собой жесткую сварную рамку 1 с валом 2, двумя несущими балками 3 и 4, проушинами для крепления гидроцилиндра и упором 6. Подвижный палец 5 перемещается по несущей балке при помощи гидроцилиндра, служит для удобства захвата рулона перед загрузкой и обеспечения загрузки третьего ряда рулонов (рисунок 2.3). Подвижный палец 7 перемещается по несущей балке и устанавливается на заданный размер в зависимости от диаметра рулонов.

2.6 Боковые борта закреплены на раме и имеют возможность устанавливаться в три положения в зависимости от диаметра перевозимых рулонов (от 1,1 до 1,9 м).

2.7 Гидрооборудование предназначено для привода погрузчика, толкающей стенки и опрокидывания рамы от гидросистемы трактора.

2.8 Тормозная система состоит из пневмосистемы, соединенной с пневмосистемой трактора и механического стояночного тормоза (рисунок 2.4).

2.9 Электрооборудование включает в себя световозвращатели передние, боковые, задние, многофункциональные задние и передние фонари (рисунок 2.5)

2.10 Перечень подшипников качения представлен в приложении А.

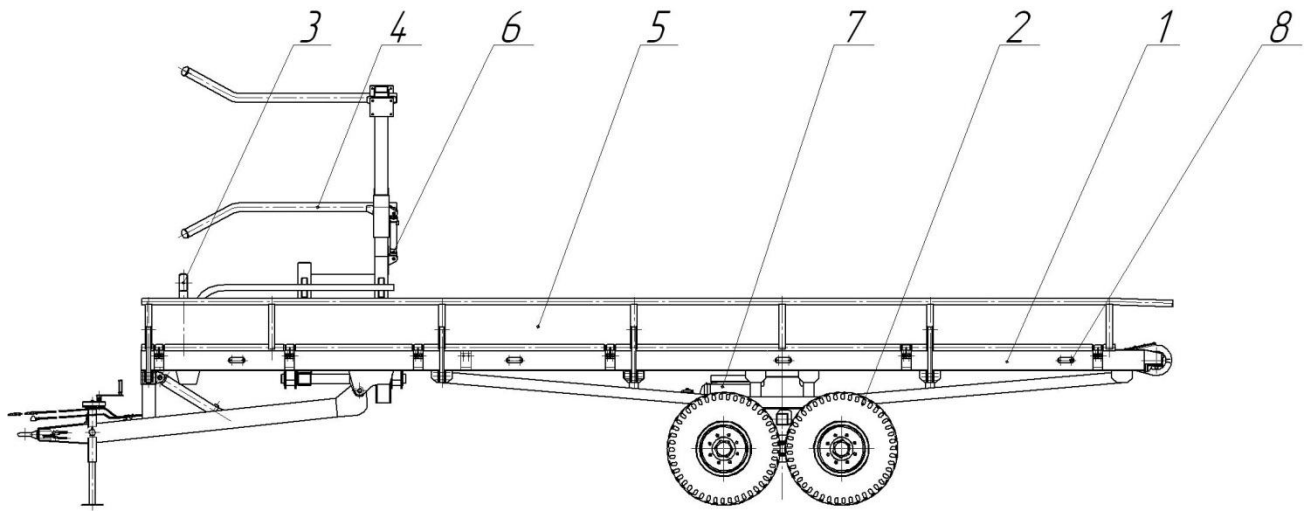
2.11 Схема расположения подшипников представлена в приложении Б.

2.12 Перечень используемых манжет представлен в приложении В.

2.13 Схема расположения манжет представлена в приложении Г.

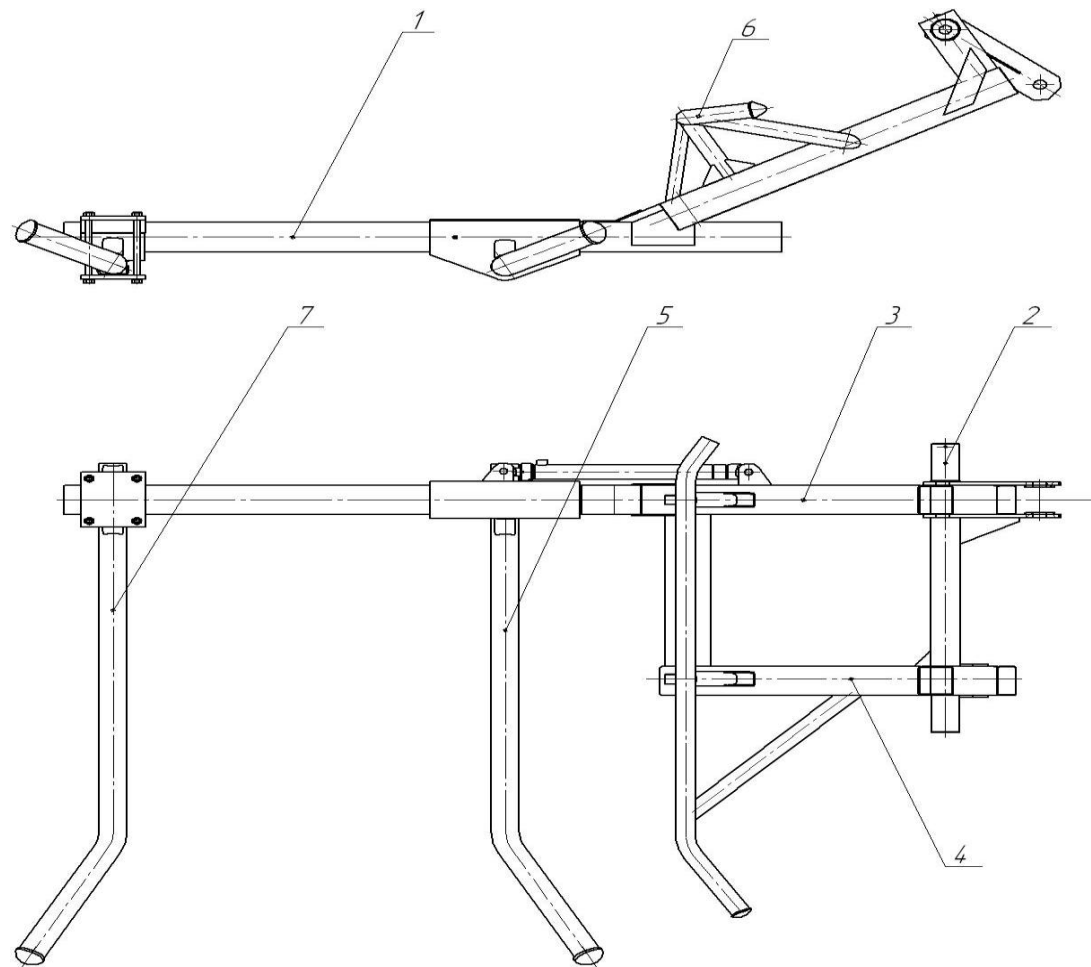
2.14 Данные по диагностированию и регулировке представлены в приложении Д.

2.15 Моменты затяжки резьбовых соединений представлены в приложении Е.



1 – рама; 2 – ходовая; 3 – толкающая стенка; 4 – погрузчик; 5 – боковые борта; 6 – гидропривод; 7 – тормозная система; 8 – электрооборудование

Рисунок 2.1 – Общий вид транспортировщика



1 – рамка погрузчика ; 2 – вал; 3 и 4 – несущие балки; 5 и 7 – подвижные пальцы; 6 – упор.

Рисунок 2.2 – Погрузчик

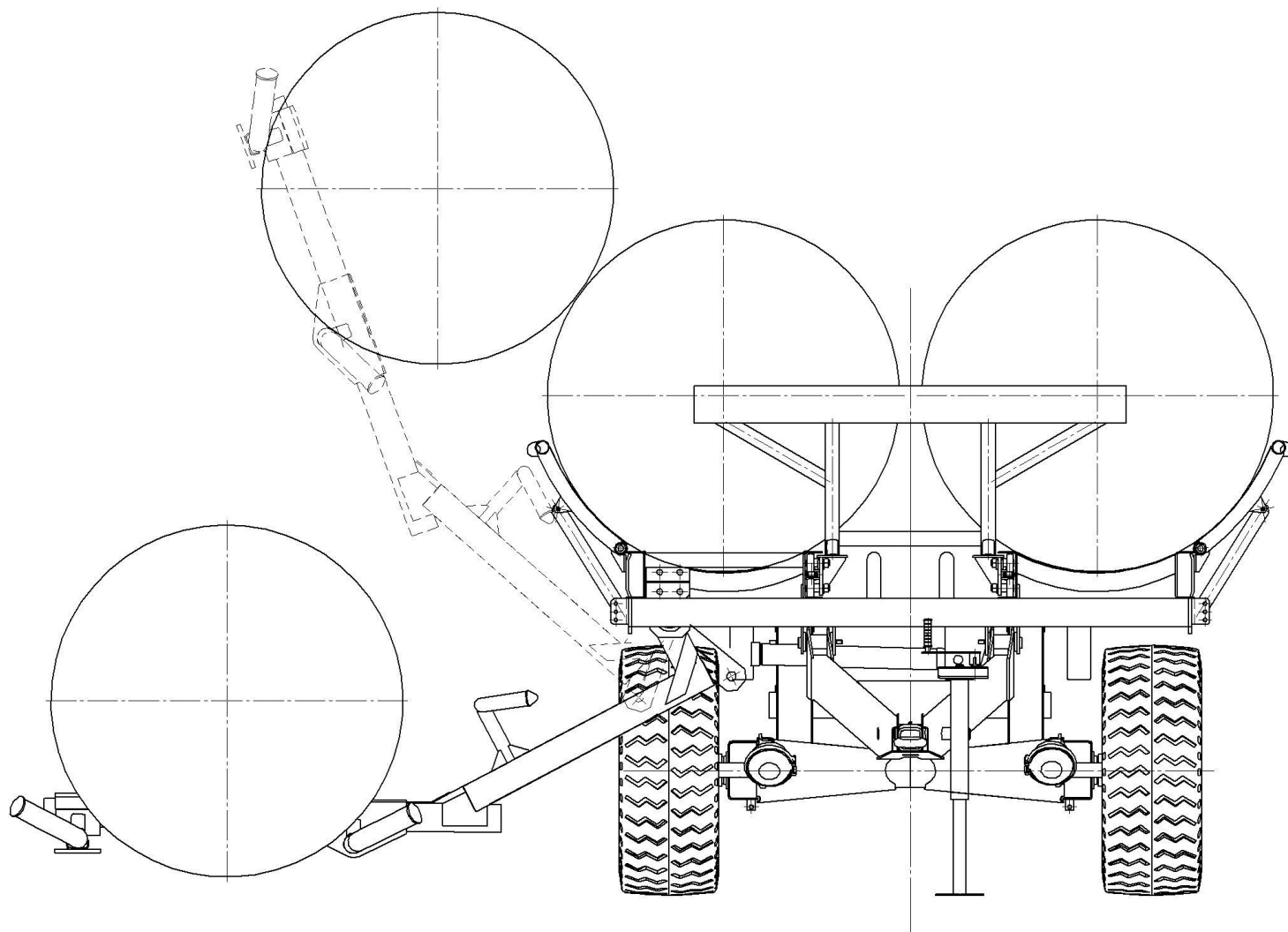
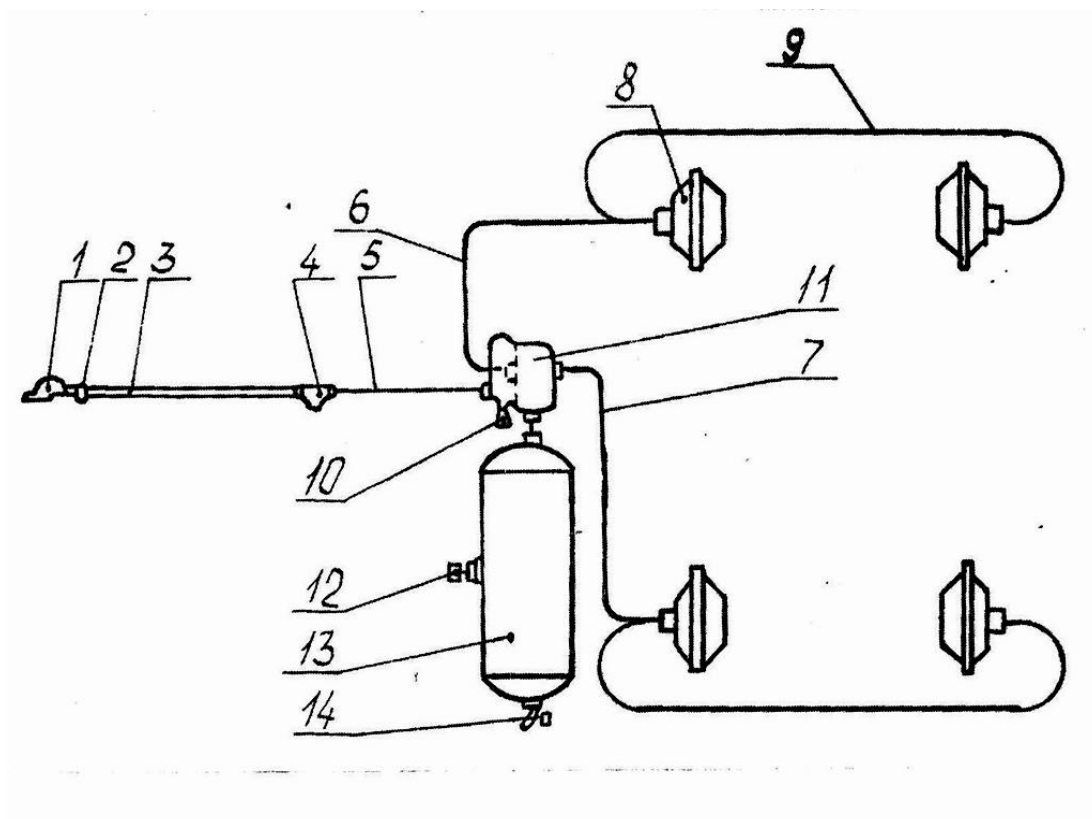
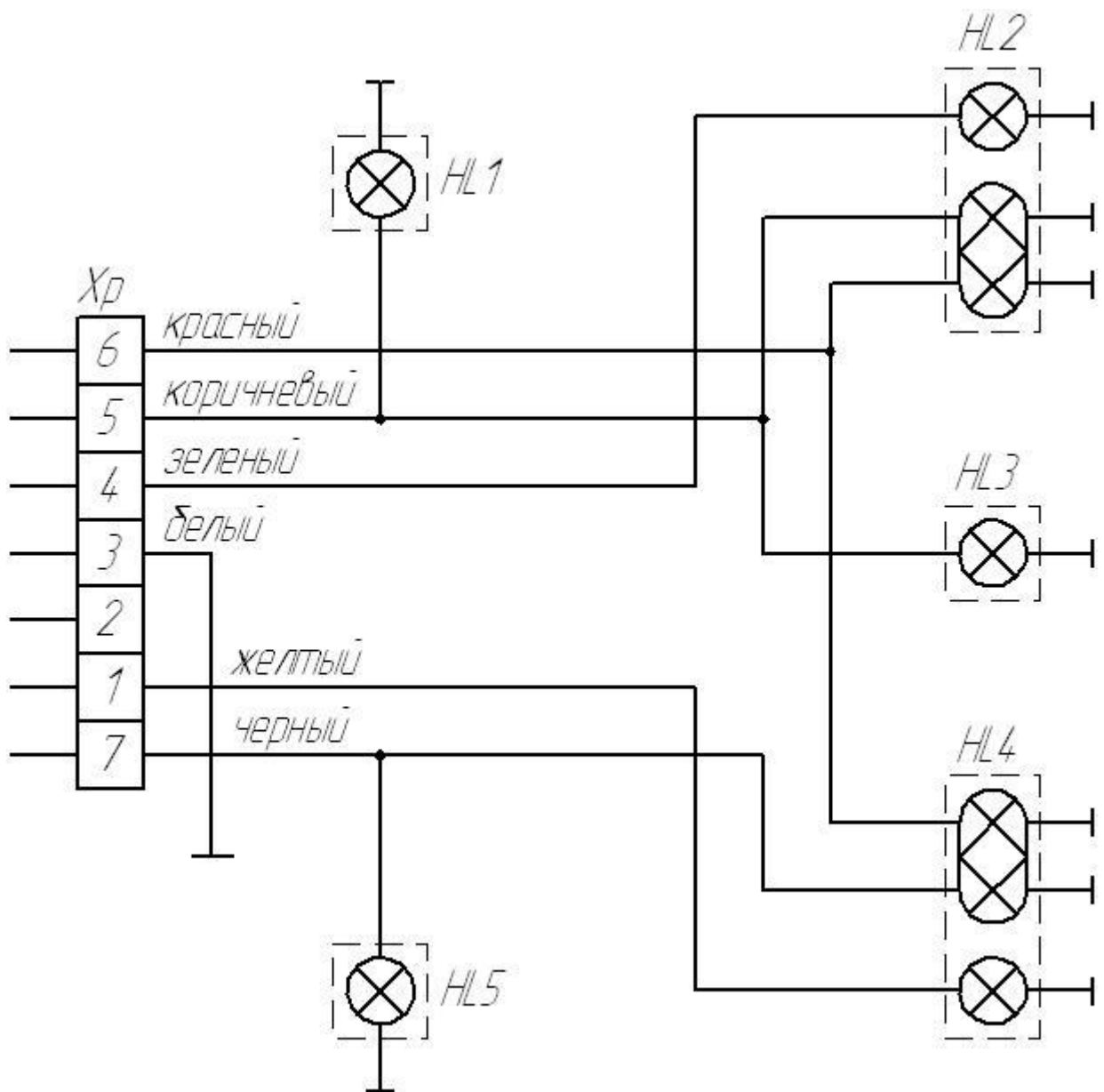


Рисунок 2.3 – Погрузка рулонов $\text{Ø}1200\text{-}1500$ мм в три ряда



1 – головка соединительная; 2 – штуцер; 3 – шланг магистральный; 4 – фильтр магистральный; 5, 9 – трубопроводы; 6, 7 – шланги; 8 – камера тормозная; 10 – кран ручного растормаживания; 11 – воздухораспределитель; 12 – клапан слива конденсата; 13 – ресивер; 14 – клапан контрольного вывода

Рисунок 2.4 – Схема пневматического привода тормозов



ХР – вилка штепсельная; HL1 и HL5 – фонарь передний;
 HL2 – фонарь задний правый; HL3 – фонарь освещения номерного
 знака; HL4 – фонарь задний левый

Рисунок 2.5 – Схема электрооборудования

3 Техническая характеристика транспортировщика

3.1 Основные характеристики транспортировщика представлены в таблице 2.

Таблица 2 – Техническая характеристика

Наименование показателя	Значение и характеристика
1 Тип	полуприцепной
2 Грузоподъемность, кг, не более	11000
3 Масса, кг, не более	4000
4 Полная масса, кг, не более	15000
5 распределение полной массы по опорам, кг (с грузом 11000 кг):	
- на тягово-сцепное устройство (ТСУ)	2230±100
- на ходовую систему	12870±300
6 Скорость движения, км/ч, не более:	
- с грузом	20,0
- без груза	25,0
7 Погрузочная высота, мм, не более:	
- по полу платформы	1450
- по бортам	1800
8 Габаритные размеры, мм, не более	
- длина	10900
- ширина	3300
- ширина при отгрузке	2420
- высота в транспортном положении	4000
9 Размер колеи, мм	2063±25
10 Дорожный просвет, мм, не менее	300
11 Размер сцепной петли (DxS), мм	$DxS=(50^{+5}x30^{+2})$
12 Шины по ГОСТ 7463-2003	16,5/70-18HC10
13 Внутреннее давление в шинах, МПа	0,37±0,01
14 Рабочее давление в гидросистеме, МПа, не более	16
15 Время разгрузки, мин, не более	4
16 Полнота выгрузки без ручной доочистки, %, не менее	100
17 Сохранность груза при транспортировке, %, не менее	100

18 Удельная масса, кг/кг, не более	0,365			
19 Количество загружаемых рулонов в зависимости от тягового класса трактора, шт:				
-тяговый класс трактора/мощность,кВт	<u>1,4</u> 60-70	<u>1,4</u> 77-81	<u>2</u> 90-105	<u>3</u> 114-116
- рулоны (Ø1,8x1,5)м				
солома (средняя масса рулонов 530 кг)	10	12	12	12
сено (средняя масса рулонов 650 кг)	8	9	12	12
- рулоны (Ø1,5x1,2)м				
солома (средняя масса рулонов 280 кг)	18	20	20	20
сено (средняя масса рулонов 370 кг)	14	16	20	20
подвяленная трава (средняя масса рулонов 800 кг)	6	8	10	14
- рулоны (Ø1,2x1,2)м				
солома (масса рулона 190 кг)	21	21	21	21
сено (масса рулона 250 кг)	20	21	21	21
подвяленная трава (средняя масса рулонов 550 кг)	9	11	14	20
20 Срок службы, лет, не менее	8			
21 Ресурс до списания, ч, не менее	1200			
22 Средняя наработка на сложный отказ, ч, не менее	150			
23 Удельная суммарная оперативная трудоёмкость технических обслуживаний, чел.-ч/ч, не более	0,02			
24 Ежемесячное оперативное время технического обслуживания, ч, не более	0,1			
25 Коэффициент использования сменного времени, не менее	0,5			
26 Коэффициент надежности выполнения технологического процесса, не менее	0,99			
27 Наличие драгоценных металлов, г	отсутствует			
Примечание – Средняя наработка на сложный отказ нормируется для отказов II и III групп сложности за наработку в гарантийный период в часах основного времени.				

4 Требования безопасности

4.1 К работе с транспортировщиком допускаются трактористы, прошедшие инструктаж по технике безопасности согласно ГОСТ 12.0.004-90 и знающие правила эксплуатации транспортировщика согласно настоящего «Руководства».

4.2 При агрегатировании транспортировщика с трактором необходимо сцепную петлю соединить с ТСУ-2 трактора, а страховочные стропы подсоединить к местам крепления на тракторе.

4.3 Переустановить регулируемую опору в транспортное положение.

4.4 ЗАПРЕЩАЕТСЯ присутствие посторонних лиц около транспортировщика на расстоянии меньше 15 метров.

4.5 ЗАПРЕЩАЕТСЯ:

-включать гидросистему трактора не убедившись, что работа механизмов транспортировщика никому не угрожает;

-работать при неисправной тормозной системе и электрооборудовании;

-оставлять транспортировщик, заторможенный стояночным тормозом на уклоне более 10° ;

-перевозить людей и животных, влезать на движущийся транспортировщик;

-производить обслуживание и ремонт транспортировщика при работающем двигателе трактора, при расторможенной тормозной системе, без противооткатных упоров, на уклонах, а также под транспортировщиком, когда он поднят и не опирается на надежно установленные опоры;

-отсоединять от трактора транспортировщик с грузом в задней части кузова во избежание опрокидывания его назад;

-загружать транспортировщик грузом более 11т.

-агрегировать транспортировщик за ТСУ, имеющего возможность вращать вокруг продольной оси.

4.6 При перевозке рулонов к месту складирования и при переездах по дорогам, необходимо:

– гидроцилиндром поднять погрузчик в транспортное положение (при этом кронштейн погрузчика должен войти в паз кронштейна рамы).

– установить фиксатор в отверстия кронштейнов.

4.7 Переезды с транспортировщиком производить со скоростью, обеспечивающей устойчивое движение, но не свыше 25 км/ч.

4.8 Эксплуатация трактора, с которым агрегируется транспортировщик, должна производиться согласно руководства, прилагаемого к трактору.

4.9 СОБЛЮДАЙТЕ ОСОБУЮ ОСТОРОЖНОСТЬ при работе около высоковольтных линий.

4.9.1 Запрещено находиться под проводами высоковольтных линий. Проезд под линиями возможен только в перпендикулярном к ним направлении.

4.9.2 Работа транспортировщика возможна не ближе 25 м от любых линий электропередач.

4.10 При поворотах и разворотах снижать скорость движения до (3–4) км/ч.

4.11 Максимальный уклон при работе и транспортных переездах не должен превышать 8°. При этом скорость передвижения агрегата не должна превышать (3–4) км/ч.

4.12 Меры противопожарной безопасности

4.12.1 Водитель должен знать правила пожарной безопасности, строго соблюдать их, знать обязанности на случай пожара и необходимые действия по вызову пожарной помощи.

4.12.2 Транспортировщик и трактор (двигатель, защитные сетки, радиаторы) необходимо своевременно очищать от стебельной массы и грязи. Валы очищать от намотавшейся массы чистиком.

4.12.3 **КАТЕГОРИЧЕСКИ ВОСПРЕЩАЕТСЯ:**

– курение вблизи работающего агрегата

4.13 Гидравлические шланги регулярно проверять на предмет их повреждения. Поврежденные гидравлические шланги должны быть немедленно заменены шлангами соответствующего качества. Максимальное давление масла в гидросистеме - 16 МПа. Каждые пять лет производить замену всех гидравлических шлангов на аналогичные.

4.14 Утерянные и поврежденные при эксплуатации транспортировщика знаки и надписи по технике безопасности должны быть восстановлены или заменены новыми.

4.15 При выезде на дороги общего пользования на транспортировщике должен быть установлен задний опознавательный знак «Тихоходное транспортное средство» (рисунок 4.1.), который необходимо закрепить с помощью двух винтов 2-3x16.01.019 ГОСТ 11650-80.

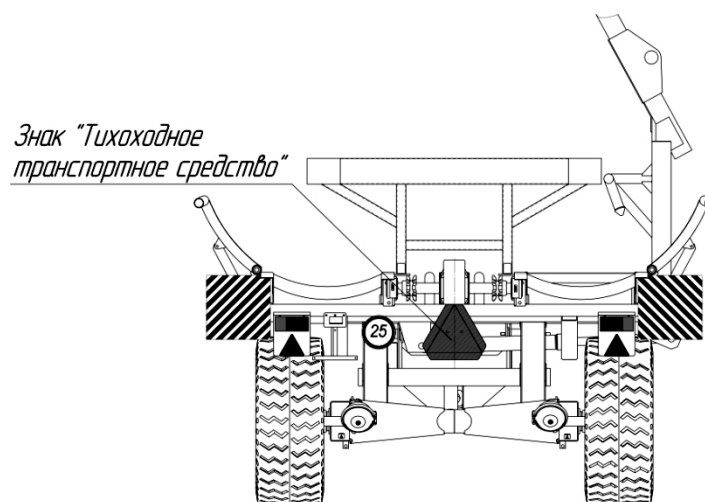


Рисунок 4.1 – Схема установки знака «Тихоходное транспортное средство»

5 Подготовка к работе и порядок работы

5.1 Транспортировщик отгружается изготовителем в частично разобранном виде в соответствии с разделом “Комплектность” паспорта ТП-10-1.00.00.000 ПС.

5.2 Перед сборкой транспортировщика изучить настоящее руководство по эксплуатации, обратив особое внимание на меры безопасности.

5.3 Произвести внешний осмотр и проверить комплектность транспортировщика и состояние сборочных единиц и деталей.

5.4 Проверить давление в шинах и, при необходимости, довести его до 0,37 МПа (3,7 кг/см²).

5.5 Установить и закрепить на раме транспортировщика боковые борта под нужный диаметр рулона, как показано на рисунке 5.1.

5.6 Установить и закрепить на раме транспортировщика погрузчик и гидроцилиндр в соответствии с рисунком 5.2. Подсоединить рукава высокого давления к гидроцилиндру.

5.7 Подсоединить пульт управления к гидрораспределителю, как показано на рисунке 5.4.

5.8 Установить на транспортировщике электрооборудование в соответствии с рисунком 5.5.

5.9 Соединить сцепную петлю транспортировщика с ТСУ трактора. Закрепить страховочные стропы за кронштейны трактора согласно рисунка 5.3.

5.10 Соединить гидросистему транспортировщика с гидросистемой трактора с помощью запорных устройств. Для подсоединения трубопровода дренажного к трактору МТЗ-1523 необходимо: отсоединить маслопровод сливной трактора 2 от фильтра масляного бака 1, подсоединить трубопровод дренажный 3 к фильтру масляного бака 1 и маслопроводу сливному трактора 2, как показано на рисунке 5.7

5.11 Подсоединить шланг с головкой к тормозной магистрали и задвинуть кнопку со штоком крана растормаживания воздухораспределителя до упора.

5.12 Вставить вилку типа 12N транспортировщика в штепсельную розетку трактора и проверить правильность подключения и исправность электрооборудования.

5.13 Проверить наличие смазки в узлах, где она предусмотрена, и при необходимости провести смазочные работы согласно разделу “Техническое обслуживание” настоящего «Руководства по эксплуатации».

Перед смазкой удалить грязь с поверхностей пресс-масленок.

5.14 Зафиксировать стояночную опору дышла в транспортном положении.

5.15 Проверить работу тормозной системы и тормозов в статическом положении и в движении.

5.16 Проверить и, при необходимости, отрегулировать натяжение цепей.

5.17 Обкатка

5.17.1 Обкатка является обязательной операцией перед пуском транспортировщика в эксплуатацию.

5.17.2 Убедиться в отсутствии людей ближе 15 м от транспортировщика.

5.17.3 ВНИМАНИЕ! Перед обкаткой необходимо убрать фиксатор крепления погрузчика согласно рисунка 5.6.

5.17.4 Обкатку погрузчика и толкающей стенки на холостом ходу производить от гидросистемы трактора начиная с (1000–1200) мин⁻¹ двигателя с последующим увеличением до номинальных.

ВНИМАНИЕ! В случае обнаружения неисправностей заглушить двигатель и устранить неисправности.

5.17.5 Обкатку на холостом ходу производить в течение 10–15 мин, затем заглушить двигатель и проверить:

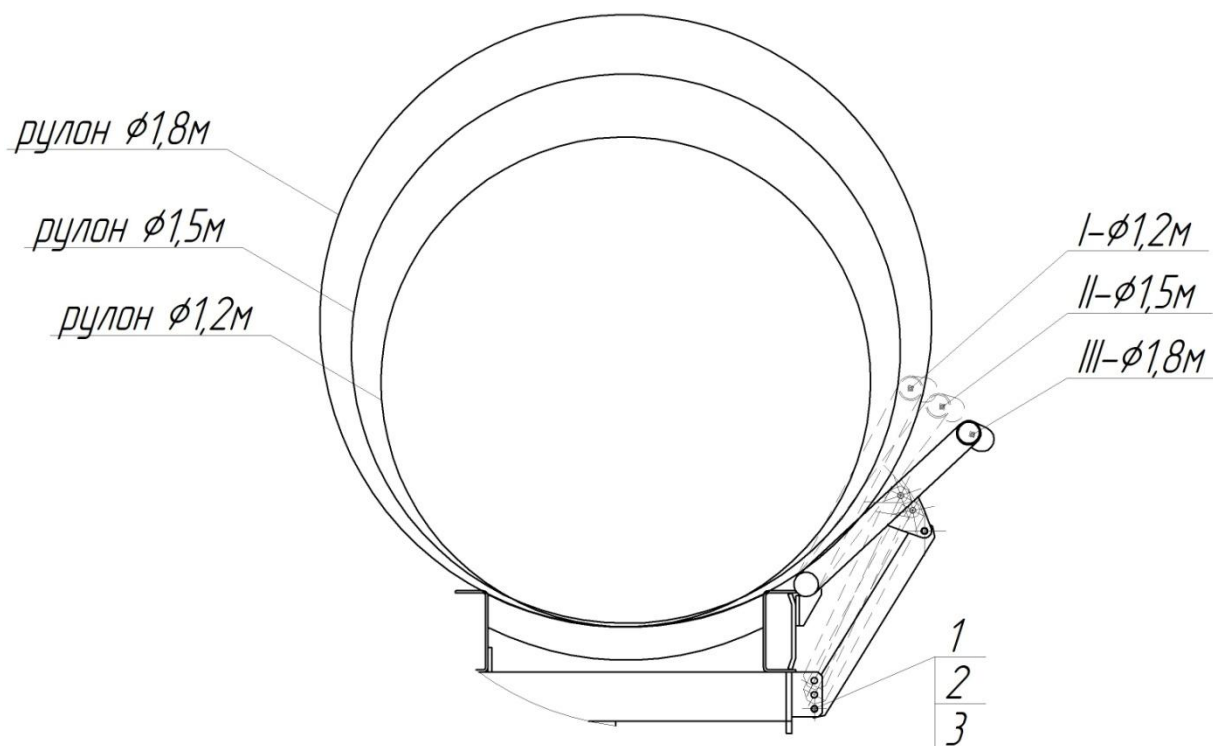
– нагрев корпусов подшипников, корпуса редуктора и других трущихся поверхностей;

– наличие течи масла;

– крепление резьбовых соединений.

5.17.6 После устранения выявленных неисправностей провести обкатку под нагрузкой. Обкатку под нагрузкой проводить в течение восьми часов, начиная с погрузки, транспортировки и разгрузки половинного количества рулонов с постепенным увеличением их числа до нормы.

5.17.7 После окончания обкатки провести ТО–1.



1 – ось; 2 – шайба; 3 – шплинт

Рисунок 5.1 – Установка бортов под нужный диаметр рулона

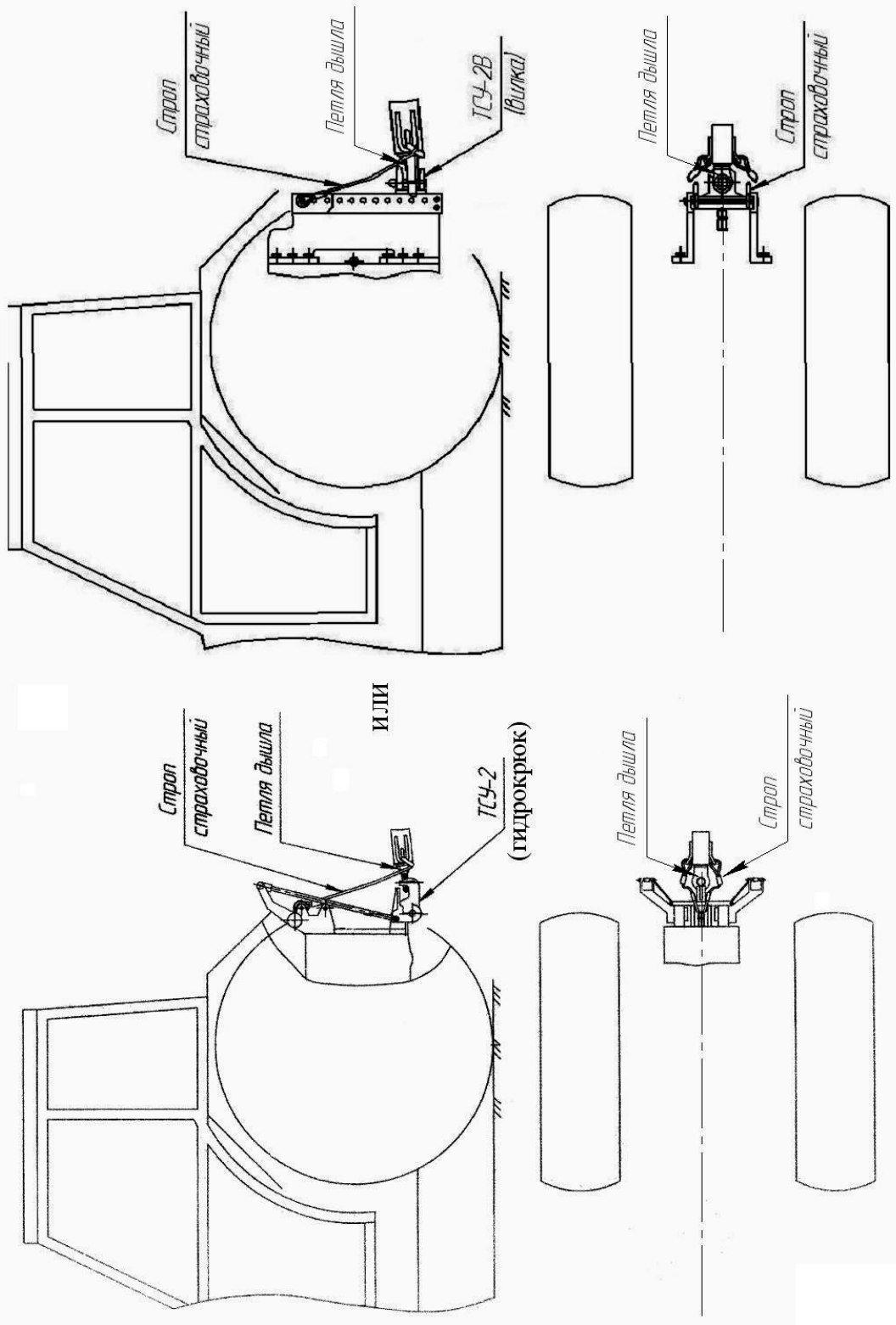
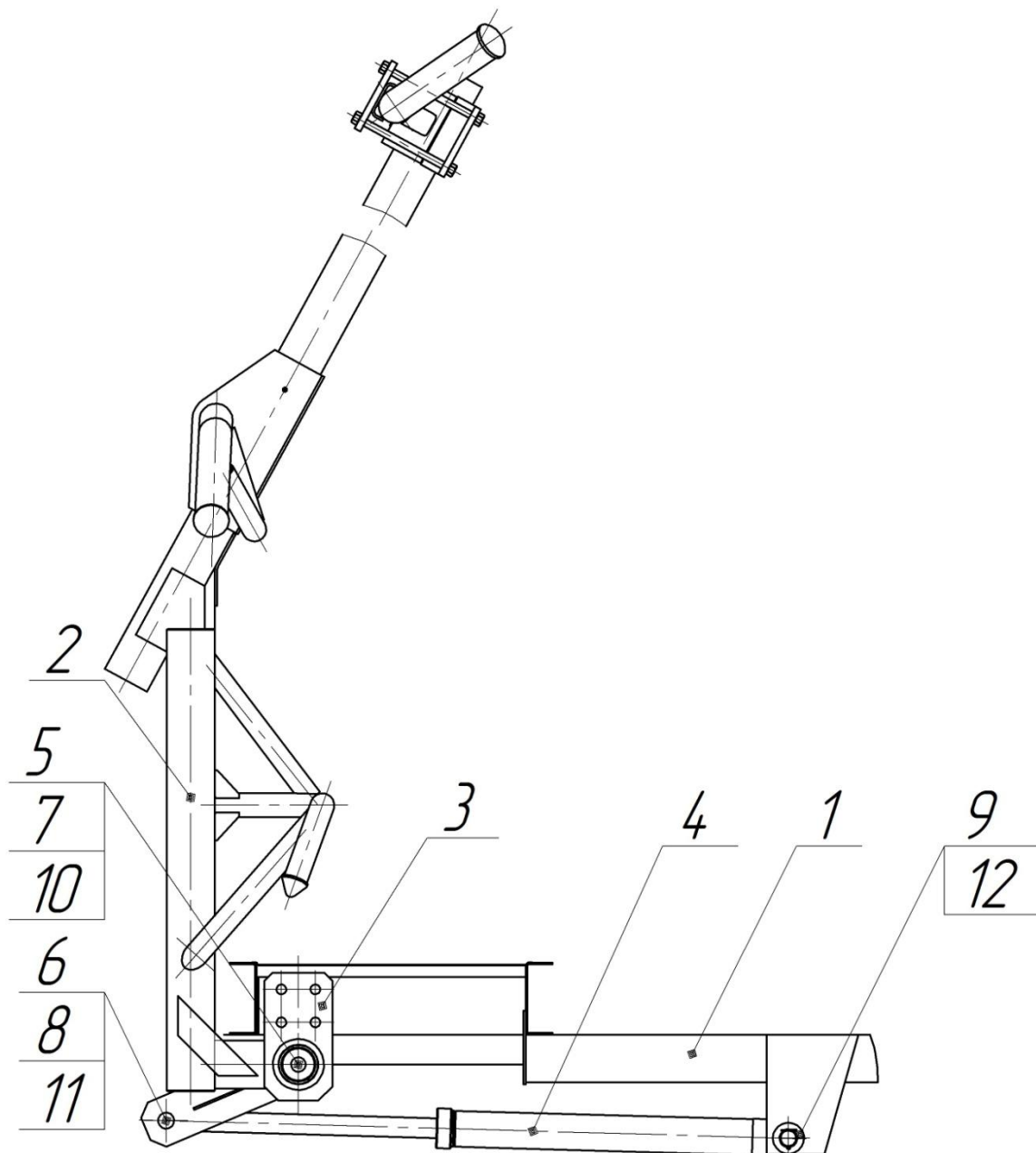


Рисунок 5.3 - Схема агрегатирования с трактором



1 – рама; 2 – погрузчик; 3 – опора; 4 – гидроцилиндр;
 5, 6 – оси; 7, 8, 9 – шайбы; 10, 11, 12 – шплинты

Рисунок 5.2 – Установка погрузчика

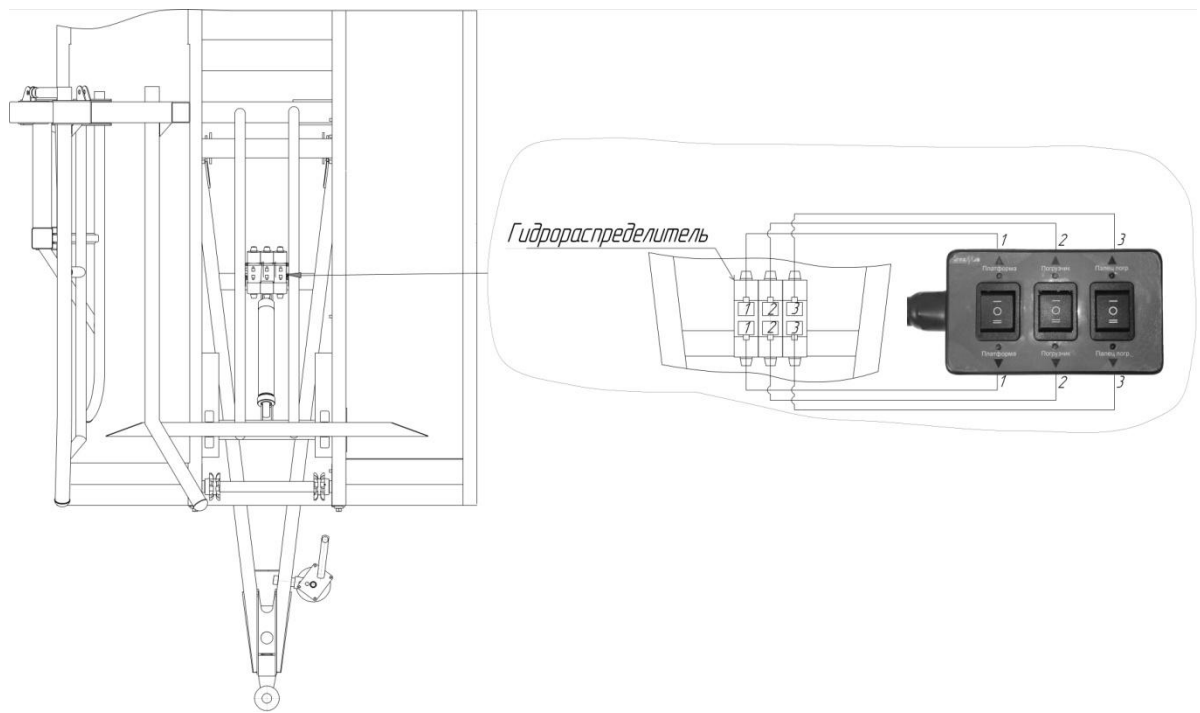
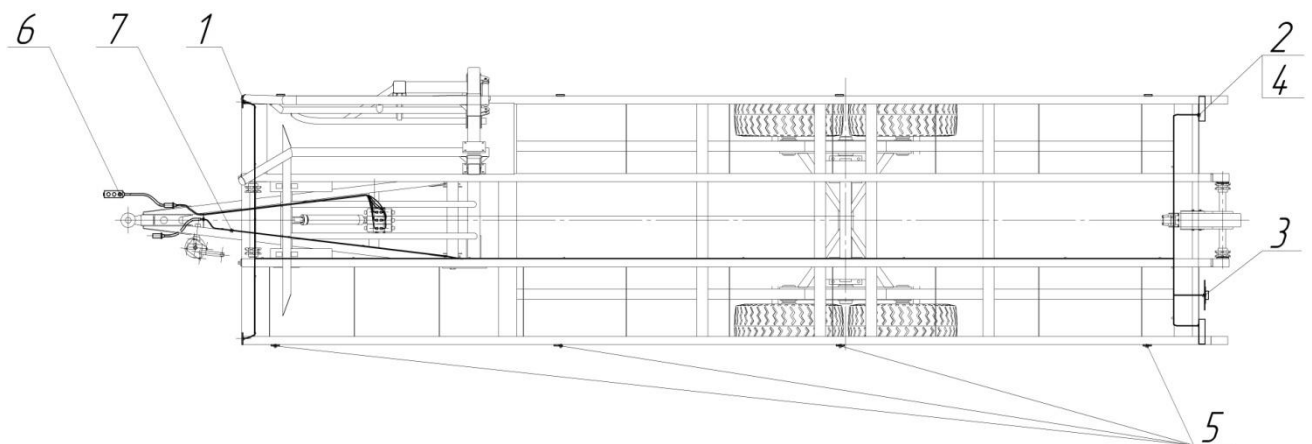


Рисунок 5.4 – Схема подключения пульта управления к гидрораспределителю



1 - подфарник со световозвращающим устройством; 2 - фонарь задний многофункциональный; 3 - фонарь освещения номерного знака; 4, 5 - световозвращатели; 6 - пульт управления гидрораспределителя; 7 - жгут проводов

Рисунок 5.5 – Схема установки электрооборудования

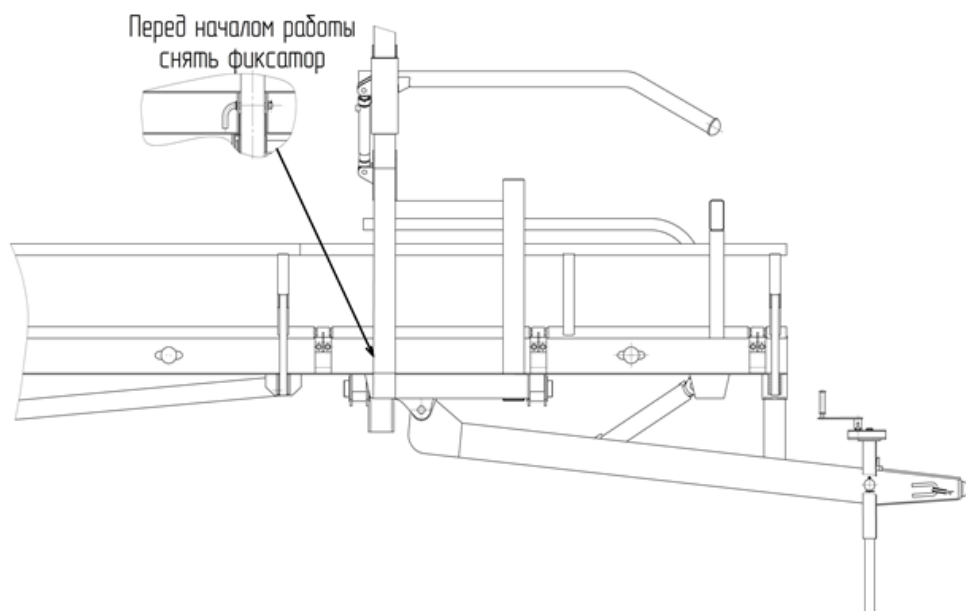
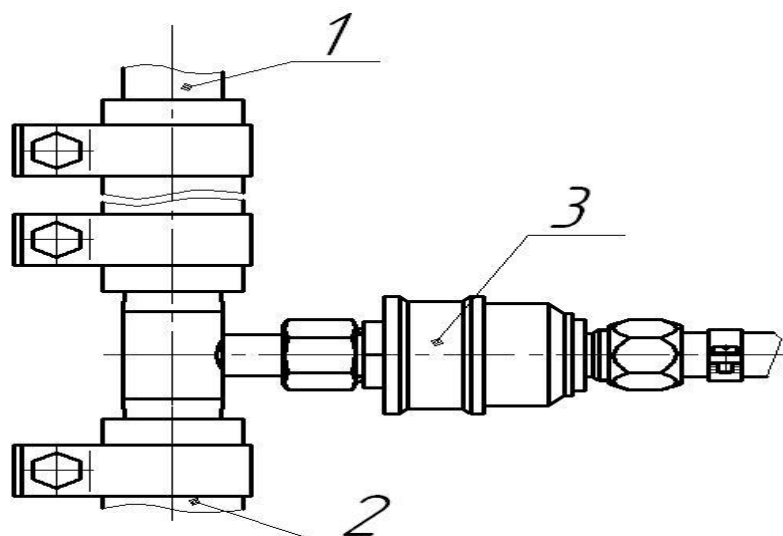


Рисунок 5.6 – Места установки фиксаторов



1 – фильтр масляного бака; 2 – маслопровод сливной трактора; 3 – трубопровод дренажный

Рисунок 5.7 – Установка трубопровода дренажного к трактору МТЗ - 1523

5.18 Порядок работы транспортировщика

Загрузка рулонов производится при помощи гидравлического погрузчика. Количество загружаемых рулонов зависит от их массы, размеров и типа трактора в соответствии с разделом «Техническая характеристика транспортировщика» настоящего «Руководства по эксплуатации».

Перед подбором и самопогрузкой рулонов погрузчик опускается в нижнее положение на землю. Транспортировщик подъезжает к торцу рулона и,

продолжая движение, захватывает пальцами погрузчика рулон, поднимает и бросает его к левому борту.

Следующий рулон загружается рядом с предыдущим. Далее толкающая стенка перемещает два рулона на 1200 мм или 1500 мм (в зависимости от длины рулонов) и возвращается в исходное положение, освобождая место для следующей пары рулонов.

В случае погрузки рулонов, имеющими значительное отклонение от цилиндрической формы, второй погружаемый рулон можно поджать пальцем погрузчика, поднимая и опуская погрузчик. Затем погрузчик должен быть отведен от рулона, не препятствуя его перемещению.

При погрузке рулонов длиной 1,5 м перед погрузкой последних двух рулонов (11-й и 12-й рулоны) толкающую стенку необходимо остановить в момент достижения погрузчика и вернуть в исходное положение. При продвижении стенки дальше задние рулоны во время транспортировки могут упасть с транспортировщика. В этом нужно убедиться на поле до начала движения и, в случае необходимости выгрузить последние рулоны и загрузить два новых.

При погрузке рулонов длиной 1,2 м (сено, солома) в три ряда первые два рулона необходимо сместить назад так, чтобы передние торцы рулонов не дошли до стрелы погрузчика на (500-600) мм, затем загружаются ещё два рулона и только после этого загружается рулон третьего ряда.

При загрузке третьего ряда рулонов в количестве шести штук необходимо, чтобы эти рулоны размещались примерно на стыках нижних рядов (со смещением) во избежание падения заднего и переднего рулонов.

Для разгрузки транспортировщика необходимо при помощи пульта управления поднять платформу и включить толкающую стенку на разгрузку. Толкающая стенка остановится автоматически по достижению ее конца рамы.

После разгрузки необходимо опустить платформу и вернуть толкающую стенку в исходное положение.

6 Органы управления и приборы

6.1 Управление органами транспортировщика, кроме стояночного тормоза, осуществляется из кабины трактора.

6.2 Привод толкающей стенки, подъем и опускание погрузчика, опрокидывания рамы осуществляется от гидросистемы трактора, и управление ими производится из кабины трактора при помощи пульта управления гидрораспределителя.

6.3 Пневмопривод тормозов транспортировщика подключен к пневмоприводу трактора и управляется совместно с тормозами трактора.

6.4 Управление стояночным тормозом производится с помощью винтового механизма, расположенного на раме с правой стороны.

7 Правила эксплуатации и регулировки

7.1 Провести подготовку транспортировщика согласно разделу 5.

7.2 Содержание и порядок проведения регулировочных работ.

7.2.1 Натяжение цепей осуществлять перемещением ведомых валов при помощи натяжных болтов крутящим моментом (200 ± 10) Н·м

Перетяжка цепей вызывает ускоренный износ цепей и звездочек.

В процессе эксплуатации транспортировщика возможно вытягивание цепей и отрегулировать нормальное натяжение цепей не удастся. В этом случае цепи необходимо укоротить, отрезая четное количество звеньев в месте соединения цепи соединительным звеном. Количество звеньев в каждой ветви конвейера должно быть попарно равным, а натяжение цепей одинаковым.

7.2.2 Регулировку подшипников ступиц колес проводить при появлении заметного осевого люфта колес в следующем порядке:

- отвернуть болты 1 (рисунок 7.1) и снять крышку 2 ступицы;
- отогнуть стопорную шайбу 4 и отвернуть наружную гайку 3;
- снять стопорную шайбу 4 и замочную шайбу 5;
- проверить легкость вращения колеса и в случае тугого вращения устранить причину;
- затянуть гайку 6, при этом необходимо одновременно с затяжкой поворачивать колесо в обоих направлениях до тугого вращения, тогда ролики подшипников правильно разместятся относительно колец;
- отпустить гайку 6 на 1/6 оборота и сильным толчком руки повернуть колесо так, чтобы оно сделало несколько оборотов. Колесо должно вращаться свободно без заметного осевого люфта;
- установить замочную 5 и стопорную 4 шайбы так, чтобы штифт гайки подшипника вошел в отверстие замочной шайбы 5;
- установить и затянуть наружную гайку 3;
- загнуть стопорную шайбу 4 на грани наружной гайки 3;
- установить прокладку 7 и крышку 2 ступицы;
- проверить правильность регулировки подшипников ступицы при движении, при этом температура нагрева ступицы не должна превышать 60°C (при проверке на ощупь рука не выдерживает длительного прикосновения). Если нагрев значительный, то необходима повторная регулировка.

7.2.3 В отрегулированных тормозах ход штока тормозных камер должен быть от 25 до 40 мм. При увеличении хода штока тормоза должны быть отрегулированы. При этом разница в ходе штока тормозных камер не должна превышать 8 мм. Колесо при этом в расторможенном состоянии должно проворачиваться от усилия руки.

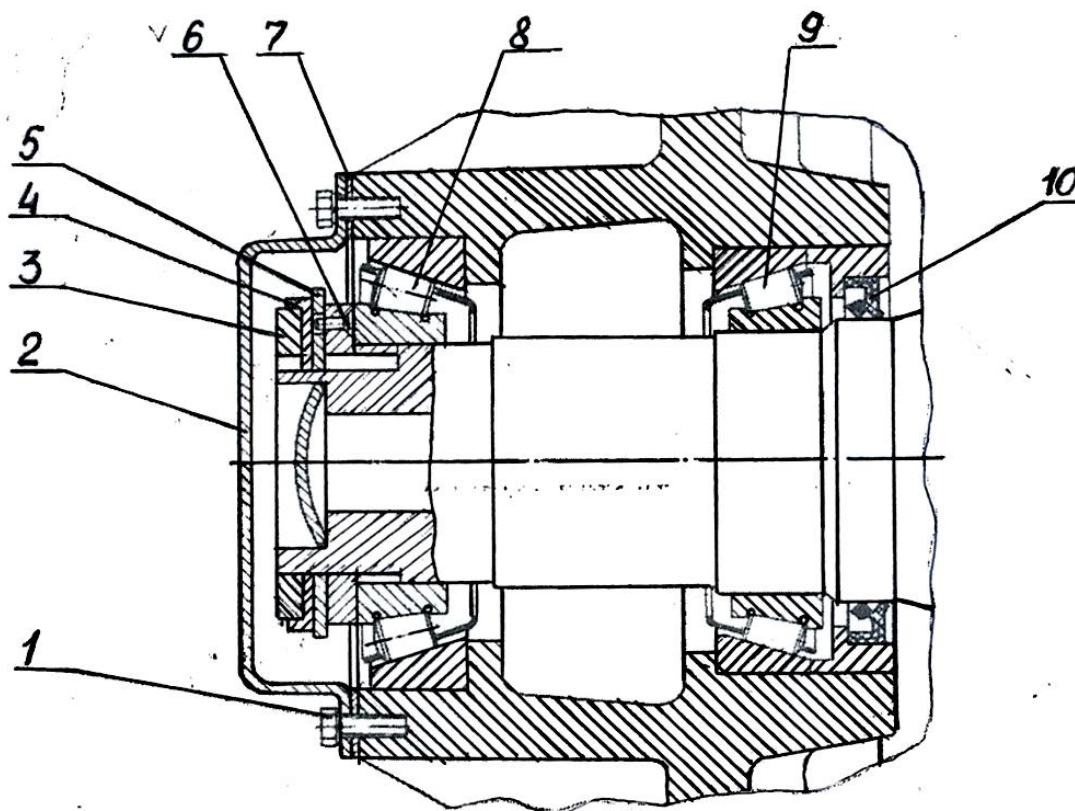
При регулировке тормозов стояночный тормоз должен быть расторможен.

Регулировку тормозов производить следующим образом:

- поднять домкратом колесо;
- проверить наличие осевого люфта подшипников колеса и, при необходимости отрегулировать подшипники колес п.7.2.2;
- расстопорить ось червяка 5 (рисунок 7.2) рычага регулировочного 2, отвернув винт стопорный 4;
- завернуть червяк регулировочного рычага до упора, затем повернуть его в обратную сторону на 1/3-1/2 оборота, обеспечив ход штока тормозной камеры от 15 до 25 мм;
- застопорить ось червяка 5.

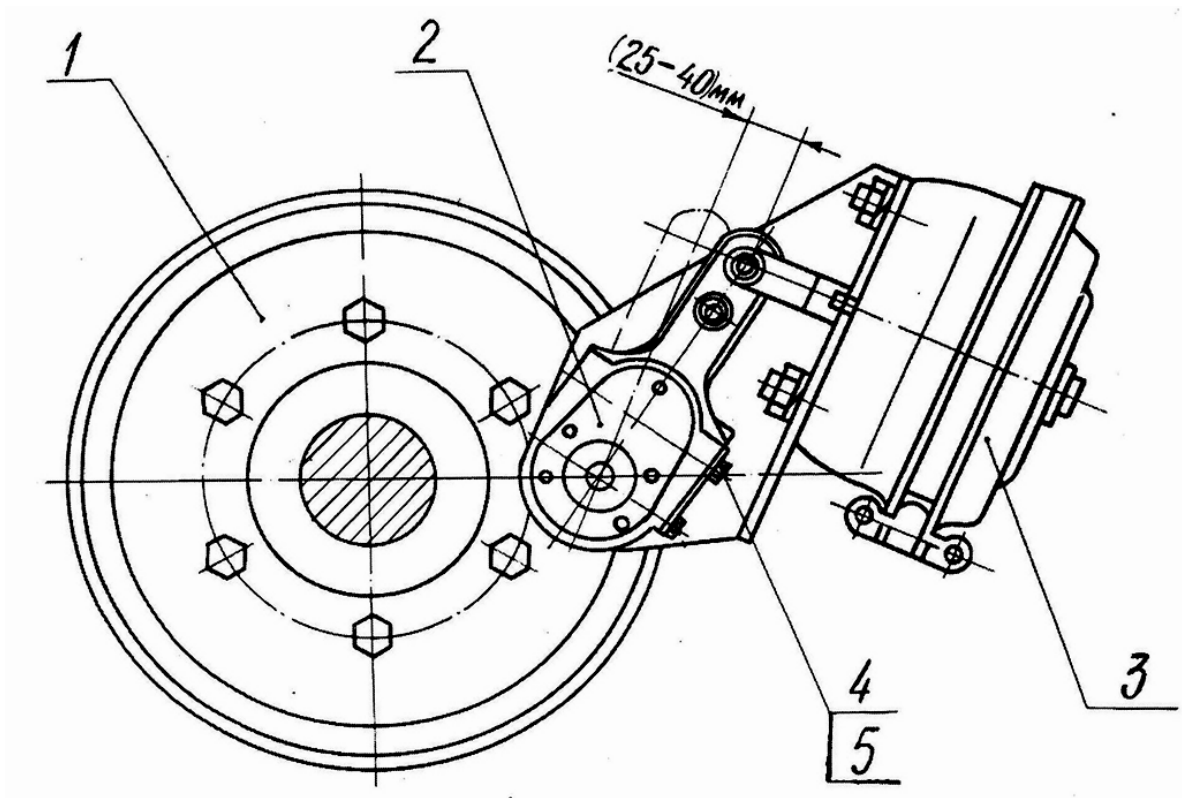
После регулировки тормозов проверить торможение всех колес.

В случае необходимости провести дополнительную регулировку.



- 1 – болт; 2 – крышка; 3 – наружная гайка; 4 – стопорная шайба;
5 – замочная шайба; 6 – гайка; 7 – прокладка; 8, 9 – подшипники;
10 – манжета

Рисунок 7.1 – Схема регулировки подшипников колес



1 – колесо в сборе; 2 – рычаг регулировочный; 3 – камера тормозная;
4 – винт стопорный; 5 – ось червяка

Рисунок 7.2 – Схема регулировки тормозов

8 Техническое обслуживание

8.1 Для нормальной работы транспортировщика, а также для обеспечения его сохранности и долговечности необходимо постоянное наблюдение за состоянием узлов и их регулировка, регулярная смазка, своевременная замена изношенных деталей и подтяжка крепежа.

8.2 Виды и периодичность технического обслуживания (диагностирования) приведены в таблице 3.

Таблица 3 – Виды технического обслуживания

Виды технического обслуживания	Периодичность
1 Техническое обслуживание при подготовке к эксплуатационной обкатке	через 8-10 ч через 120 ч
2 Техническое обслуживание при эксплуатационной обкатке	
3 Техническое обслуживание по окончании эксплуатационной обкатки	
4 Ежемесячное техническое обслуживание (ЕТО)	
5 Первое техническое обслуживание (ТО-1)	
6 Техническое обслуживание перед началом сезона работы (ТО-Э)	
7 Техническое обслуживание при кратковременном хранении	
8 Техническое обслуживание при длительном хранении	

Допускается отклонение фактической периодичности (опережение или запаздывание) ТО-1 от установленной до 10 ч.

8.3 Содержание технического обслуживания при проведении эксплуатационной обкатки аналогично ЕТО.

Содержание технического обслуживания при окончании эксплуатационной обкатки аналогично ТО-1.

Содержание технического обслуживания перед началом сезона работы (ТО-Э) аналогично содержанию ТО-1.

8.4 Перечень работ, выполняемых по каждому виду технического обслуживания, приведен в таблице 4.

Таблица 4 – Перечень работ при техническом обслуживании

Содержание работ и методы их проведения	Технические требования	Приборы, инструмент, приспособления, материалы для выполнения работ
1	2	3
<u>Техническое обслуживание при подготовке к эксплуатационной обкатке</u>		
1 Наружным осмотром проверить комплектность транспортировщика, техническое состояние и крепление колес, балансирной тележки, дышла, сцепной петли, бортов, редуктора, опор трансмиссии. Ослабленные соединения подтянуть	Излом и прослабление креплений не допускается. Оси должны быть зашплинтованы.	Инструмент комплекта ЗИП (запасные части, инструмент и принадлежности)
2 Проверить натяжение цепей и при необходимости, подтянуть	Эксплуатация ослабленных цепей не допускается	То же
3 Проверить уровень масла в редукторе и, при необходимости, долить	Уровень масла должен доходить до уровня заливного отверстия	Ключ 22x24 ГОСТ 2839-80
4 Проверить давление в шинах и, при необходимости, довести до нормы	Давление должно быть 0,37±0,01 Мпа	Манометр шинный ГОСТ 9921-81
5 Проверить герметичность соединений пневматической и гидравлической систем	Утечка воздуха и масла в соединениях не допускается	Визуально и на слух .
6 Проверить наличие смазки в подшипниках ступиц колес	Отсутствие смазки не допускается	Ключ 12x13 ГОСТ 2839-80
7 Проверить люфт колес. При наличии люфта отрегулировать подшипники ступиц согласно 7.2.2	Люфт колес не допускается	Ключ 12x13 ГОСТ 2839-80 Ключ трубчатый В 104 Н.129.00.808
8 Проверить работоспособность электрооборудования	Приборы должны работать	Визуально

1	2	3
<p>9 Проверить ход штоков тормозных камер и, при необходимости, отрегулировать согласно 7.2.3</p> <p>10 Проверить работоспособность пневмотормозов на ходу плавным нажатием на тормозную педаль трактора</p> <p>11 Слить конденсат из воздушного баллона пневмопривода тормозов</p> <p>12 Произвести смазку транспортировщика согласно схеме смазки рисунок 8.1 и таблице 5</p> <p>13 Проверить уровень масла в редукторе и, при необходимости, долить</p>	<p>Ход штоков тормозных камер от 25 до 40 мм включ.</p> <p>Торможение должно нарастать плавно без толчков. Колеса должны затормаживаться одновременно</p> <p>Наличие конденсата не допускается</p> <p>Отсутствие смазки не допускается</p> <p>Уровень масла должен доходить до уровня заливного отверстия</p>	<p>Линейка.</p> <p>Ключи 12x13, 17x19 ГОСТ 2839-80</p> <p>Ключи 12x13, 22x24 ГОСТ 2839-80</p> <p>Шприц</p> <p>Ключ 22x24 ГОСТ 2839-80</p>
Ежемесячное техническое обслуживание		
<p>1 Очистить транспортировщик от грязи и технологического материала</p> <p>2 Наружным осмотром проверить комплектность транспортировщика, техническое состояние и крепление колес, балансирной тележки, дышла, сцепной петли, страховочных тросов, бортов, редуктора.</p> <p>3 Проверить натяжение цепей и, при необходимости, подтянуть</p> <p>4 Проверить герметичность соединений пневматической и гидравлической систем. При необходимости затянуть прослабленные места</p> <p>5 Проверить работоспособность пневмопривода тормозов на ходу плавным нажатием на тормозную педаль трактора</p>	<p>Наличие пыли и грязи не допускается</p> <p>Излом и прослабление креплений не допускается. Оси должны быть зашплинтованы</p> <p>Эксплуатация ослабленных цепей не допускается</p> <p>Утечка воздуха и масла не допускается</p> <p>Торможение транспортировщика должно нарастать плавно, без толчков и рывков.</p>	<p>Визуально. Ветошь</p> <p>Инструмент комплекта ЗИП</p> <p>Ключ 22x24 ГОСТ 2839-80</p> <p>Визуально и на слух</p>
1	2	3

<p>6 Проверить работоспособность электрооборудования</p> <p>7 По окончании работы в конце смены слить конденсат из воздушного баллона пневмопривода тормозов</p>	<p>Приборы освещения и сигнализации должны работать</p> <p>Наличие конденсата не допускается</p>	<p>Визуально</p>
<p><u>Первое техническое обслуживание ТО-1</u></p>		
<p>1 Очистить транспортировщик от грязи и остатков технологического материала</p> <p>2 Выполнить все операции ЕТО</p> <p>3 Проверить ход штока тормозных камер, при необходимости отрегулировать согласно 7.2.3</p> <p>4 Проверить натяжение цепей при необходимости подтянуть</p> <p>5 Проверить давление в шинах, при необходимости довести до нормы</p> <p>6 Проверить люфт колес. При наличии люфта отрегулировать подшипники ступиц согласно 7.2.2</p> <p>7 Произвести смазку транспортировщика согласно схеме смазки (рисунок 8.1) и таблице 5</p> <p>8 При переходе на осенне-зимнюю и весенне-летнюю эксплуатацию продуть сжатым воздухом фильтрующий элемент магистрального фильтра пневмопривода тормозов</p>	<p>Ход штоков тормозных камер от 25 до 40 мм включительно</p> <p>Эксплуатация ослабленных цепей не допускается</p> <p>Давление должно быть $0,37 \pm 0,01$ Мпа</p> <p>Люфт колес не допускается</p> <p>Отсутствие смазки не допускается</p>	<p>Инструмент комплекта ЗИП</p> <p>Линейка – 150 ГОСТ 427-75</p> <p>Ключ 22x24 ГОСТ 2839-80</p> <p>Манометр шинный ГОСТ 9921-81</p> <p>Ключ 12x13 ГОСТ 2839-80</p> <p>Ключ трубчатый В 104 Н.129.00.808</p> <p>Ключи 12x13, 22x24 ГОСТ 2839-80</p> <p>Шприц</p>

1	2	3
<u>Техническое обслуживание при кратковременном хранении</u>		
1 При подготовке к хранению		
<p>1 Очистить транспортировщик от грязи и остатков технологического материала. Восстановить поврежденную окраску</p> <p>2 Доставить транспортировщик на закрепленное место хранения</p> <p>3 Смазать антикоррозионной смазкой резьбовые поверхности регулировочных механизмов</p> <p>4 Установить транспортировщик комплектно без снятия с него сборочных единиц и деталей</p> <p>5 Проверить давление в шинах и, при необходимости, довести до нормы</p>	<p>Давление должно быть $0,37 \pm 0,01$ Мпа</p>	<p>Шкурка 02 600x30УГ63С 40-Н/25-ПСФЖ ГОСТ 13344-79 Уайт-спирит ГОСТ 3134-78 Эмаль АС-182 ГОСТ 19024-79</p> <p>Смазка ПВК ГОСТ 19537-83 или солидол С ГОСТ 4366-76 или масло консервационное БЕЛАКОР ТУ РБ 600125053.020-2004</p> <p>Манометр шинный ГОСТ 9921-81</p>
II При снятии с хранения		
<p>1 Удалить консервационную смазку</p> <p>2 Выполнить все операции технического обслуживания ТО-1</p>		<p>Уайт-спирит ГОСТ 3134-78 Ветошь обтирочная</p>
<u>Техническое обслуживание при длительном хранении</u>		
I При подготовке к хранению		
<p>1 Очистить транспортировщик от грязи и остатков технологического материала</p> <p>2 Доставить транспортировщик на закрепленное место хранения</p>		

1	2	3
<p>3 Восстановить поврежденную окраску</p> <p>4 Смазать антикоррозионной смазкой резьбовые поверхности регулировочных механизмов</p> <p>5 Снять и промыть рукава высокого давления и гибкие шланги тормозной системы в теплой воде, просушить и хранить в закрытом помещении. Отверстия рукавов, трубопроводов, гидроцилиндров заглушить заглушками</p> <p>6 Снять электрооборудование и хранить в сухом помещении</p> <p>7 Покрыть битумом цепи</p> <p>8 Установить транспортировщик на подставки (рисунок 10.1), понизив избыточное давление в шинах до 0,1 МПа</p>	<p>Хранить в помещении на расстоянии не менее 1 м от теплоизлучающих приборов, не допускать попадания на рукава ультрафиолетовых лучей</p> <p>Просвет между шинами и опорной поверхностью не менее 80 мм</p>	<p>Шкурка 02 600x30 УГ63С 40-Н/25-ПСФЖ ГОСТ 13344-79 Уайт-спирит ГОСТ 3134-78 Эмаль АС-182 ГОСТ 19024-79 Смазка ПВК ГОСТ 19537-83 или солидол С ГОСТ 4366-76, или масло БЕЛАКОР ТУ РБ 600125053.020-2004 Комплект ЗИП</p> <p>Ключ 10x12 ГОСТ 2839-80 Отвертка ГОСТ 17199-88</p> <p>Битум нефтяной строительный БН 70/30 или БН 90/100 ГОСТ 6617-76</p>

1	2	3
9 Покрывать поверхности шин, рукава высокого давления гидросистемы и шланги пневмосистемы защитным микровосковым составом		Микровосковой состав на водной основе ЗВД-13
II В период хранения		
<p>1 Проверить правильность установки транспортировщика на подставках</p> <p>2 Проверить комплектность транспортировщика с учетом снятых составных частей</p> <p>3 Проверить состояние антикоррозионных покрытий (наличие защитной смазки, отсутствие коррозии)</p> <p>4 Проверить надежность герметизации пневмогидросистемы (состояние заглушек и плотность их прилегания)</p>	<p>Перекосы не допускаются</p> <p>Отсутствие покрытий не допускается</p> <p>Отсутствие заглушек не допускается</p>	<p>Визуально</p> <p>То же</p> <p>-//-</p> <p>-//-</p>
III При снятии с хранения		
<p>1 Произвести подкачку шин воздухом</p> <p>2 Снять транспортировщик с подставок</p> <p>3 Удалить консервационную смазку</p> <p>4 Снять герметизирующие заглушки</p> <p>5 Установить на транспортировщик снятые узлы и детали</p> <p>6 Выполнить все операции технического обслуживания ТО-1</p>	<p>Давление должно быть $0,37 \pm 0,01$ МПа</p>	<p>Манометр шинный ГОСТ 9921-81</p> <p>Ветошь обтирочная</p> <p>Комплект ЗИП</p>

8.5 При проведении технического обслуживания и при снятии с хранения произвести смазку транспортировщика в соответствии со схемой (рисунок 8.1) и таблицей 5.

8.6 Порядок проведения работ по использованию запасных частей, входящих в ЗИП.

8.6.1 Для устранения течи жидкости из гидроцилиндров использовать ЗИП.

8.6.2 Для устранения течи жидкости между корпусом гидроцилиндра и ввертным штуцером, заменить резиновое уплотнительное кольцо.

Таблица 5 – Карта смазки

Номер позиции на схеме смазки	Наименование точек смазки	Кол. точек смазки, шт.	Наименование, марка и обозначение стандарта на смазочные материалы и жидкости			Периодичность смазки
			основные	дублирующие	Масса (объем), кг	
1	2	3	4	5	6	7
1	Болт натяжения цепей	2	Литол-24 ГОСТ 21150-87	Солидол С ГОСТ 4366-79	0,05	Через 60 ч
2	Ведомая звездочка	2	Литол-24 ГОСТ 21150-87	Солидол С ГОСТ 4366-79	0,1	Через 60 ч
3	Кронштейн погрузчика	2	Литол-24 ГОСТ 21150-87	Солидол С ГОСТ 4366-79	0,05	Через 60 ч
4	Привод стояночного тормоза	1	Литол-24 ГОСТ 21150-87	Солидол С ГОСТ 4366-79	0,05	Сезонная
5	Опора регулируемая	1	Литол-24 ГОСТ 21150-87	Солидол С ГОСТ 4366-79	0,05	Сезонная
6	Крышка	2	Литол-24 ГОСТ 21150-87	Солидол С ГОСТ 4366-79	0,1	Два раза в сезон
7	Редуктор	1	ТАп-15В ГОСТ 23652-79	ТСП-15К ГОСТ 23652-79	5	Один раз в год или при ремонте
8	Ступица колеса	4	Литол-24 ГОСТ 21150-87	Солидол С ГОСТ 4366-79	1,2	Один раз в год
9	Червячная пара регулировочного рычага тормоза	4	Литол-24 ГОСТ 21150-87	Солидол С ГОСТ 4366-79	0,2	Сезонная

1	2	3	4	5	6	7
10	Кронштейн со втулкой разжимного кулака	4	Литол-24 ГОСТ 21150-87	Солидол С ГОСТ 4366-79	0,2	Сезонная
11	Ось балансирной тележки	4	Литол-24 ГОСТ 21150-87	Солидол С ГОСТ 4366-79	0,2	Через 120 ч
	Гидросистема		Масло, используемое в гидросистеме трактора			При необходимости
	Консервация		Защитные материалы согласно ГОСТ 7751-2009	Масло консервационное БЕЛАКОР ТУ РБ 600125053.020-2004		При постановке на хранение

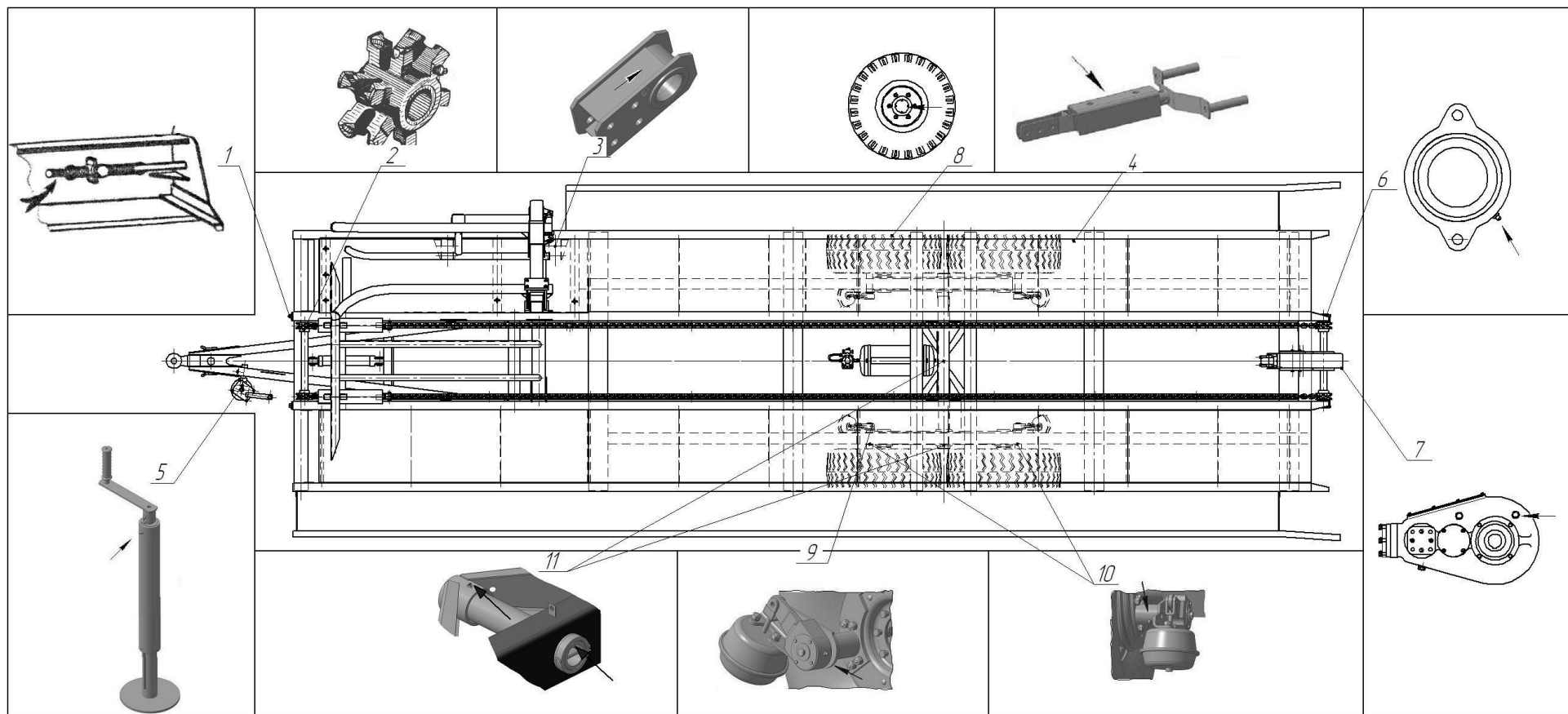


Рисунок 8.1 – Схема смазки

9 Перечень возможных неисправностей, указания по их устранению

9.1 Требования безопасности при выполнении работ по устранению неисправностей и ремонте транспортировщика.

9.1.1 При выполнении работ по устранению неисправностей, техническому обслуживанию и ремонте транспортировщика должны быть приняты меры по исключению самопроизвольного движения транспортировщика, погрузчик должен быть зафиксирован в транспортном положении фиксатором, установлены противооткатные упоры и затянут стояночный тормоз.

9.1.2 При выполнении ремонтных работ с применением открытого огня, электродуговой сварки должны быть приняты меры по обеспечению пожарной безопасности.

9.1.3 При использовании грузоподъемных средств к работе должны допускаться лица, имеющие право работы с такими средствами и прошедшие соответствующий инструктаж.

9.1.4 При ремонте транспортировщика в агрегате с трактором с применением электродуговой сварки необходимо отключить электрооборудование трактора выключателем «масса».

9.2 Перечень возможных неисправностей транспортировщика и указания по их устранению изложены в таблице 6.

Таблица 6 – Возможные неисправности и указания по их устранению

Неисправность, внешнее проявление	Метод устранения
1	2
1 При включении рукоятки гидрораспределителя не включаются гидроцилиндры подъема погрузчика, подвижного пальца и опрокидывания рамы.	1 Проверить исправность разрывных муфт и, при необходимости, заменить 2 Долить масло в масляный бак. 3 Проверить работу гидросистемы трактора.
2 Не вращаются колеса транспортировщика	1 Растормозить колеса краном ручного растормаживания воздухораспределителя 2 Возможно заедание валика разжимного кулака тормоза- устранить причину
3 Течь масла из под штуцера гидроцилиндров	1 Заменить уплотнительные кольца

1	2
<p>4 Недостаточное торможение транспортировщика</p> <p>5 Не работают фонари электрооборудования</p> <p>6 Наличие трещин и других повреждений на рукавах высокого давления</p>	<p>1 Устранить утечку воздуха</p> <p>2 Отрегулировать тормоза (согласно 7.2.3)</p> <p>3 Просушить тормоза включением на ходу</p> <p>Заменить перегоревшие лампы, соединить оборванные провода</p> <p>Заменить поврежденные рукава</p>

9.3 Ремонт транспортировщика, имеющего нижеперечисленные отказы и износ, следует выполнять на предприятии-изготовителе:

- трещины и разрывы основного металла на лонжеронах рамы, на дышле, на балках балансирной тележки ходовой системы;

- износ и разрушение тормозных механизмов ходовой системы и пневмопривода тормозов в результате чего не обеспечивается тормозной путь 14,8 м при скорости движения 25 км/ч груженого транспортировщика.

10 Правила хранения и консервации

10.1 Правильное хранение транспортировщика обеспечивает его сохранность, предупреждает разрушение и повреждение, способствует сокращению затрат на техническое обслуживание, ремонт и увеличивает срок службы.

При организации хранения и консервации необходимо строго соблюдать ГОСТ 7751-2009 «Техника, используемая в сельском хозяйстве. Правила хранения».

Транспортировщик должен храниться в закрытом помещении или под навесом.

Допускается хранение транспортировщика на открытых оборудованных площадках при обязательном выполнении работ по консервации, герметизации и снятию составных частей, требующих складского хранения.

Подготовка транспортировщика к хранению производится сразу после окончания работ.

Транспортировщик может ставиться на межсменное, кратковременное или длительное хранение.

10.2 Межсменным считается хранение продолжительностью нерабочего периода до 10 дней.

На межсменное хранение транспортировщик ставится после проведения ежесменного технического обслуживания (ЕТО).

10.3 Кратковременным считается хранение продолжительностью нерабочего периода от 10 дней до двух месяцев.

Подготовку транспортировщика к кратковременному хранению производить в соответствии с требованиями таблицы 4.

10.4 Длительным считается хранение, если перерыв в использовании транспортировщика более двух месяцев.

Подготовку транспортировщика к длительному хранению производить в соответствии с требованиями таблицы 4 и (рисунка 10.1).

Для длительного хранения транспортировщик должен быть законсервирован согласно ГОСТ 7751-2009. Консервацию транспортировщика произвести согласно схеме консервации (рисунок 10.2).

Вариант защиты ВЗ-1 ГОСТ 9.014-78.

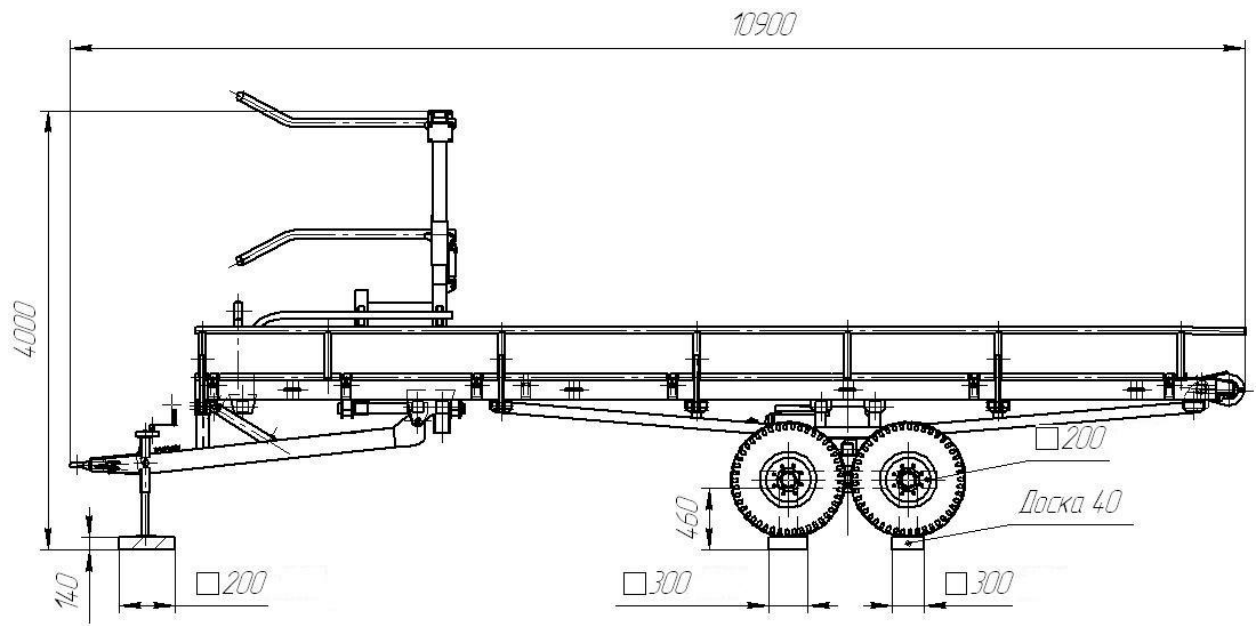
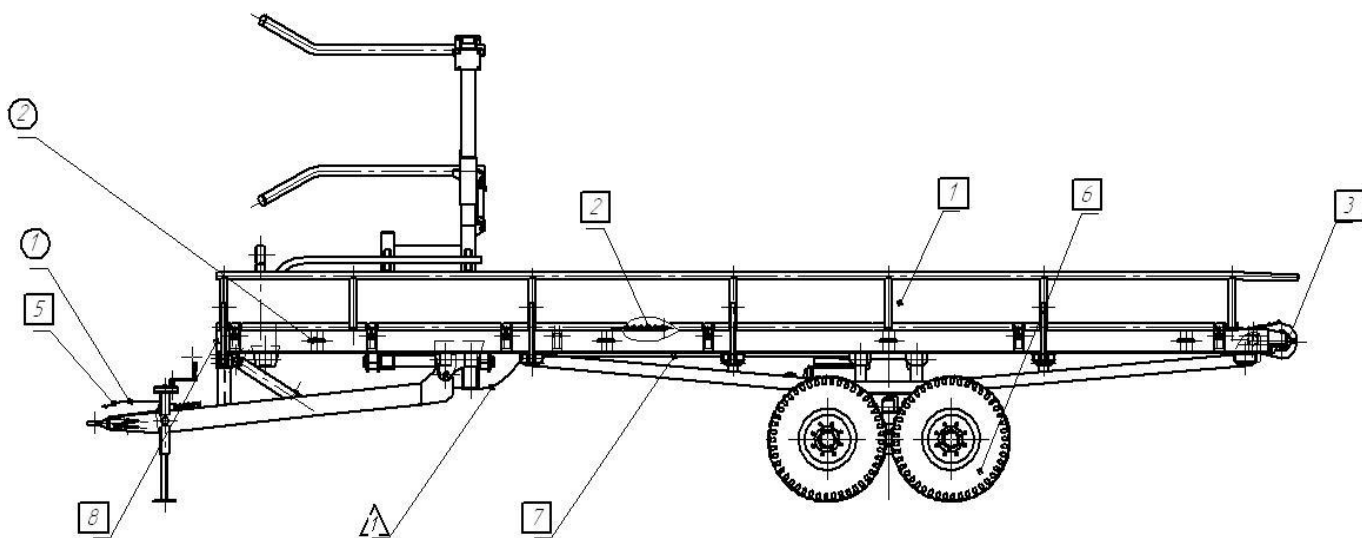


Рисунок 10.1 – Схема установки транспортовщика на хранение



O – составные части, снимаемые для хранения на складе:

1 – передний гибкий шланг тормозной системы; 2 – электрооборудование

Δ – составные части герметизируемые:

1 – трубопроводы тормозной и гидравлической системы

□ – составные части, покрываемые предохранительными составами:

1 – восстановление покрытия поврежденных участков наружных поверхностей транспортировщика; 2 – цепи; 3 – звездочки цепных передач; 5 – гибкие шланги тормозной и гидравлической систем; 6 – шины; 7 – трос стояночного тормоза; 8 – болты натяжения цепей

Рисунок 10.2 – Схема консервации транспортировщика

11 Комплектность

11.1 Транспортировщик поставляется потребителю в собранном виде со снятыми составными частями, запасными частями, инструментом и принадлежностями, технической документацией уложенными в ящик.

Комплектность – согласно паспорту ТП-10-1.00.00.000 ПС.

12 Транспортирование

12.1 Транспортировщик транспортируется в собранном виде на открытых железнодорожных платформах, в открытых вагонах, на палубах судов и автотранспортом в соответствии с правилами перевозки грузов, действующих для этих видов транспорта.

На небольшие расстояния (до 150 км) транспортировщик буксируется трактором тягового класса 1,4 - 3 с подключенными электрооборудованием и пневмоприводом тормозов.

12.2 Погрузку и выгрузку транспортировщика рекомендуется производить грузоподъемными средствами с грузозахватными приспособлениями, исключающими повреждение транспортировщика согласно ГОСТ 12.3.002-75, ГОСТ 12.3.009-76.

Схема строповки транспортировщика показана на рисунке 12.

12.3 Крепление транспортировщика на железнодорожной платформе производить в соответствии с «Техническими условиями погрузки и крепления грузов»

(Глава 7 «Размещение и крепление машин на колесном ходу»).

12.4 Условия транспортирования в части воздействия климатических факторов 7(Ж1) по ГОСТ 15150-69. Условия транспортирования в части воздействия механическим фактором С по ГОСТ 23170-78.

13 Утилизация

13.1 Произвести демонтаж сборочных единиц, механизмов и деталей транспортировщика и сдать на переработку или склад запчастей.

13.2 Сварные конструкции демонтировать с применением газосварочного оборудования.

13.3 Резинотехнические изделия демонтировать и сдать на соответствующую переработку или склад запчастей.

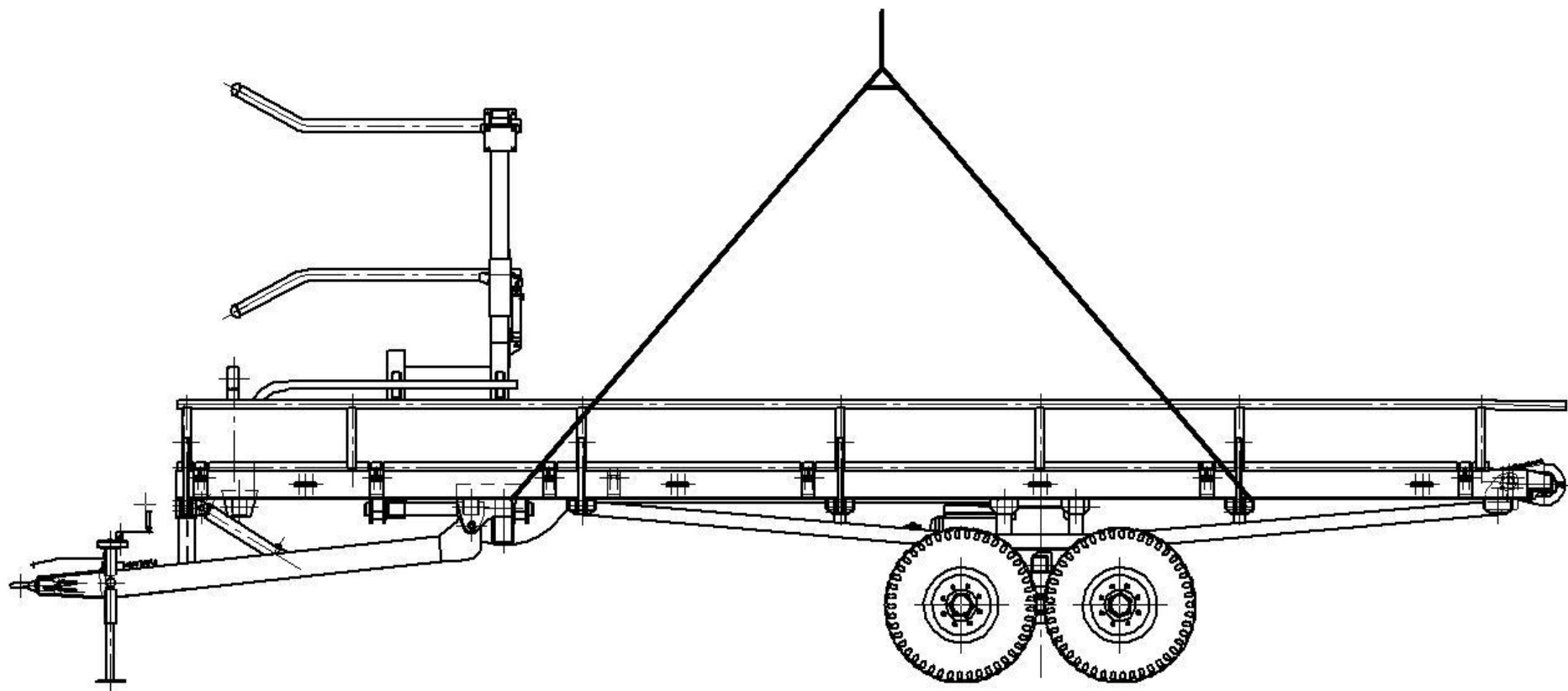


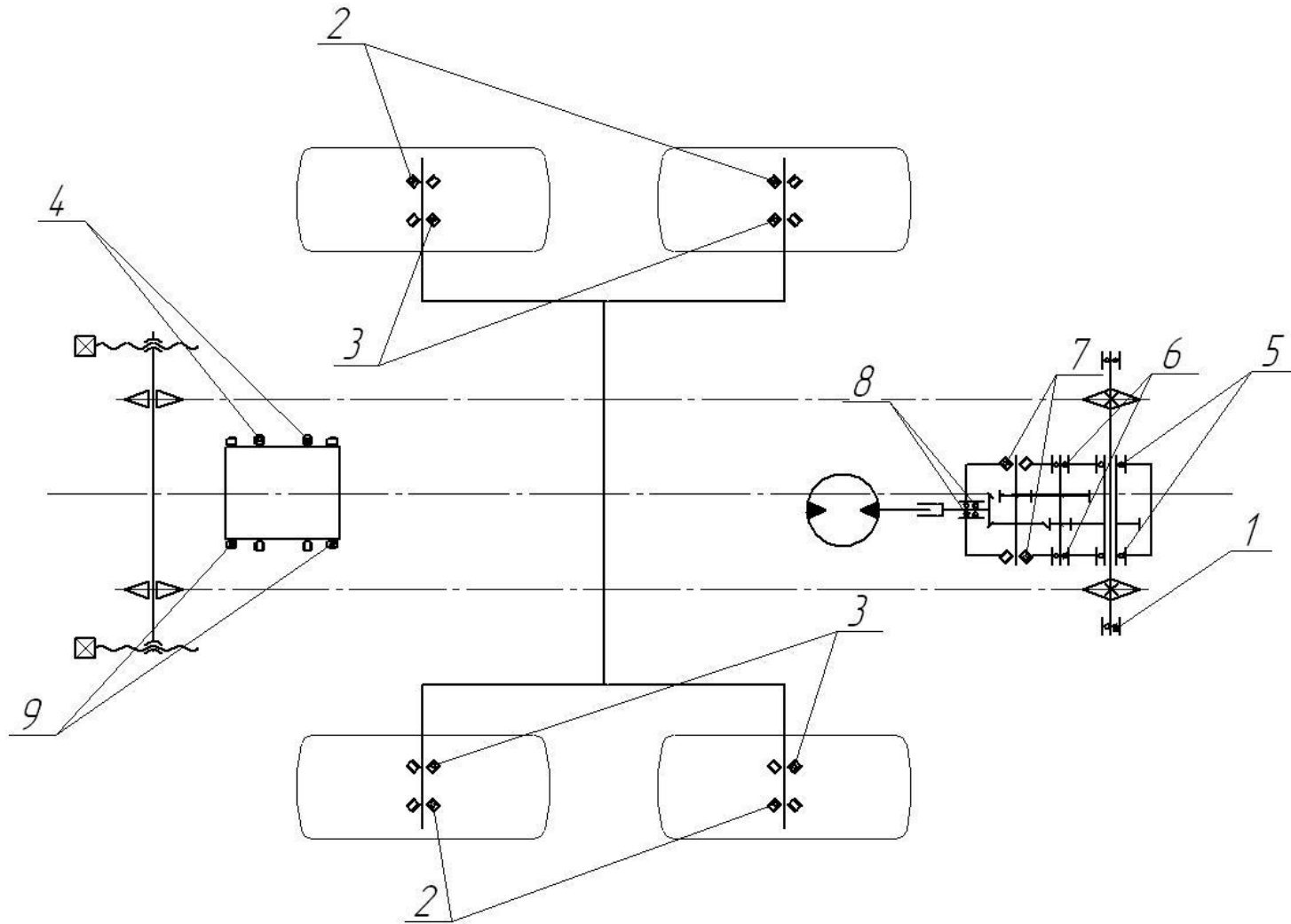
Рисунок 12 – Схема строповки транспортировщика

Приложение А
(обязательное)
Перечень подшипников качения

Таблица А.1

Номер позиции на схеме расположения подшипников	Тип подшипников	Место установки	Количество подшипников, шт	
			на сборочную единицу	на изделие в целом
1	2	3	4	5
1	Подшипник роликовый радиальный двухрядный сферический 53511 ГОСТ 24696-78	Вал ведущий	1	2
2	Подшипник роликовый конический однорядный повышенной грузоподъемности 7515А ГОСТ 27365-87	Балансир с колесами	2	4
3	Подшипник роликовый конический однорядный повышенной грузоподъемности 7516А ГОСТ 27365-87	То же	2	4
4	Подшипник 180205 ГОСТ 8882-81	Толкающая стенка	4	4
5	Подшипник 217 ГОСТ 8338-75	Редуктор	2	2
6	Подшипник 309 ГОСТ 8338-75	То же	2	2
7	Подшипник 7206А ГОСТ 27365-87	-//-	2	2
8	Подшипник 210 ГОСТ 8338-75	-//-	2	2
9	Подшипник 18070КЕС17	Толкающая стенка	8	8

Приложение Б
(обязательное)
Схема расположения подшипников

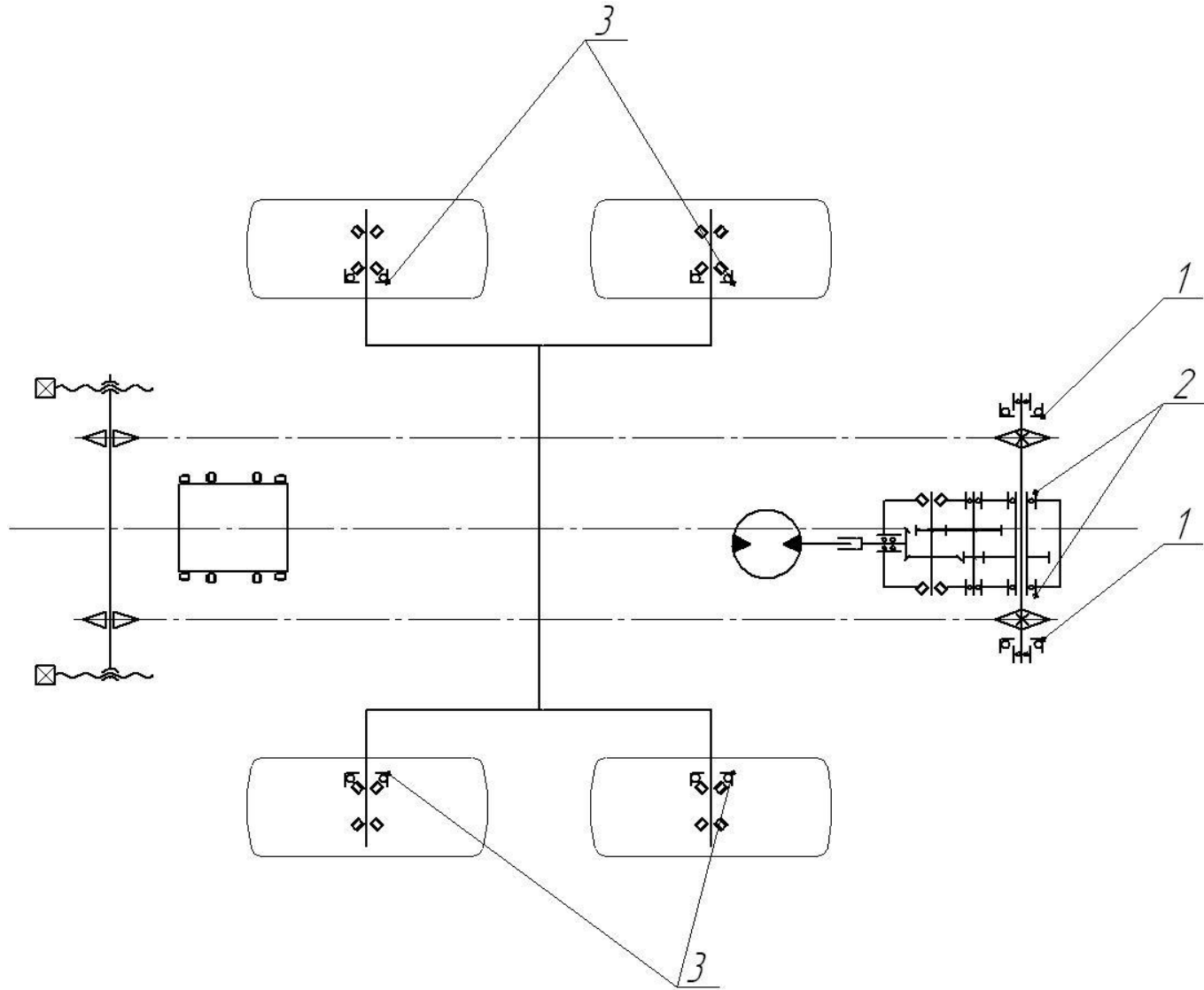


Приложение В
(обязательное)
Перечень манжет

Таблица В.1

Номер позиции на схеме	Тип манжет (размер), мм	Место установки	Количество манжет, шт.	
			на сборочную единицу	на изделие в целом
1	Манжеты ГОСТ 8752-79 1.2-65x90 (65x90x10)	Вал ведущий	1	2
2	1.1-85x110-1 (85x110x12)	Редуктор	2	2
3	1.2-95x120-1 (95x120x12)	Ступица колеса	1	4

Приложение Г
(обязательное)
Схема расположения манжет



Приложение Д
(обязательное)

Данные по диагностированию и регулировке

Таблица Д.1

Наименование	Значение
Ход штока тормозных камер, мм	25-40
Разность ходов штоков тормозных камер, мм, не более	8
Момент затяжки гаек колеса, Н·м	400-500
Момент затяжки натяжных винтов, Н·м, не более	200
Давление в шинах, МПа	0,37±0,01

Приложение Е
(обязательное)

Моменты затяжки резьбовых соединений

Таблица Е. 1 – Моменты затяжки резьбовых соединений

Диаметр резьбы	Моменты затяжки в Нм (кгсм)
М 6	4-6 (0,4-0,6)
М 8	10-15 (1-1,5)
М 10	20-30 (2-3)
М 12	35-50 (3,5-5)
М 16	90-120 (9-12)
М 20	170-200 (17-20)
М 24	300-360 (30-36)