

Министерство промышленности Республики Беларусь  
ОАО "Управляющая компания холдинга "Бобруйскагромаш"

ИЗМЕЛЬЧИТЕЛЬ РУЛОНОВ ГРУБЫХ КОРМОВ  
ИРК-145

РУКОВОДСТВО ПО ЭКСПЛУАТАЦИИ  
ИРК-145.00.00.000 РЭ

## СОДЕРЖАНИЕ

|    |  |    |
|----|--|----|
| 1  | Общие сведения   | 3  |
| 2  | Устройство и работа измельчителя   | 5  |
| 3  | Техническая характеристика измельчителя  | 11 |
| 4  | Требования безопасности  | 14 |
| 5  | Подготовка к работе и порядок работы   | 17 |
| 6  | Органы управления и приборы  | 20 |
| 7  | Правила эксплуатации и регулировки   | 21 |
| 8  | Техническое обслуживание   | 26 |
| 9  | Перечень возможных неисправностей и отказов, указания по их<br>устранению и ремонту измельчителя | 30 |
| 10 | Правила хранения и консервации   | 34 |
| 11 | Комплектность  | 38 |
| 12 | Транспортирование  | 39 |
| 13 | Утилизация   | 41 |
|    | Приложение А (справочное) Перечень подшипников качения   | 42 |
|    | Приложение Б (справочное) Схема расположения подшипников   | 43 |
|    | Приложение В (справочное) Схема смазки   | 44 |
|    | Приложение Г (справочное) Карта смазки   | 45 |
|    | Приложение Д (справочное) Данные по диагностированию и<br>регуливке                              | 47 |
|    | Приложение Е (справочное) Момент затяжки резьбовых соединений                                    | 48 |
|    | Приложение Ж (справочное) Замена ножей   | 49 |
|    | Приложение И (справочное) Схема подключения к трактору   | 50 |

## 1 Общие сведения

Настоящее “Руководство по эксплуатации” содержит основные сведения об устройстве, правильном применении, требованиях безопасности, правилах эксплуатации и регулировке, техническом обслуживании, возможных неисправностях и методах их устранения, правилах хранения и транспортирования измельчителя рулонов грубых кормов ИРК-145 (далее по тексту - измельчитель).

Измельчитель предназначен для самозагрузки, измельчения рулонов грубых кормов (сенаж, сено) и раздачи измельченной массы при движении в кормушки или на кормовой стол, а также для подачи подстилочного материала (солома) в стойла внутри животноводческих помещений или на открытых выгульных площадках. В стационарном положении измельчитель может применяться для измельчения соломы, сена и сенажа в качестве компонентов для последующей подготовки кормосмесей специальными раздатчиками-смесителями кормов.

Измельчитель может применяться в животноводческих помещениях с шириной проезда не менее 2400 мм и высотой не менее 2700 мм при ширине кормового прохода не менее 2400 мм.

Температура воздуха - от минус 25°С до плюс 40 °С.

Параметры измельчаемого рулона должны соответствовать следующим требованиям:

|                                       |               |
|---------------------------------------|---------------|
| - диаметр рулона, мм, не более        | 1450          |
| - высота рулона, мм, не более         | 1300          |
| - плотность рулона, кг/м <sup>3</sup> | от 150 до 350 |
| - масса, кг, не более                 | 800           |
| - влажность, %, не более              | 55            |

Измельчитель агрегируется с колёсными тракторами тягового класса 1,4, имеющими выводы гидросистемы, ВОМ, розетку для подключения электрооборудования и тягово-сцепное устройство ТСУ-1-Ж (вилка на траверсе).

Принятые сокращения:

ВОМ — вал отбора мощности;

ВПП – вал приема мощности;

ТСУ-1-Ж – тягово-сцепное устройство;

ЗИП — запасные части, инструмент и принадлежности.

Символы и знаки, нанесённые на измельчитель, приведены в таблице 1.1.

Таблица 1.1 – Символы, знаки и надписи

| Конфигурация символа  | Значение символа                                | Место нанесения символа   |
|---|---|---|
|    | Точка поддомкрачивания                          | На втулке крепления оси колеса  |
|    | Точка подъёма (строповки)                       | На раме наклонной вверху и захватах манипулятора  |
|    | Место смазки консистентным смазочным материалом | На крышках ступиц колёс, на промежуточном валу, на карданной передаче, на тяге манипулятора, на балке манипулятора, на растяжке |
|    | Место смазки смазочным материалом               | На кожухе привода барабана  |
|  | Внимание. Опасность (прочие опасности)          | На щитках привода барабана, на кожухе карданной передачи  |
|  | Знак заземления                                 | На кронштейне заднего фонаря  |
|  | Направление вращения барабана                   | На ободе барабана   |
| <b>16,6 с<sup>-1</sup></b>  | Частота вращения ВПМ                            | На дышле  |
| <b>0,03 с<sup>-1</sup></b>  | Частота вращения барабана                       | На раме измельчителя  |

**ВНИМАНИЕ!** ИЗМЕНЕНИЯ В КОНСТРУКЦИИ ИЗМЕЛЬЧИТЕЛЯ, ПРОИЗВЕДЕННЫЕ БЕЗ СОГЛАСОВАНИЯ С ИЗГОТОВИТЕЛЕМ, ОСВОБОЖДАЮТ ИЗГОТОВИТЕЛЯ ОТ ОТВЕТСТВЕННОСТИ ЗА ПОСЛЕДСТВИЯ ОТ ИХ ВНЕДРЕНИЯ И ПРИВОДЯТ К ПОТЕРЕ ГАРАНТИИ. ПОТРЕБИТЕЛЬ НЕСЕТ ПОЛНУЮ ОТВЕТСТВЕННОСТЬ ЗА РЕЗУЛЬТАТЫ САМОСТОЯТЕЛЬНО ПРОИЗВЕДЕННЫХ РЕМОНТОВ И ВМЕШАТЕЛЬСТВА В КОНСТРУКЦИЮ ИЗМЕЛЬЧИТЕЛЯ.

## 2 Устройство и работа измельчителя

2.1 Основными составными частями измельчителя являются: рама с колёсными узлами 1 (рисунок 2.1), барабан 2, рама измельчителя 3, ролик опорный 4, ролик верхний 5, трансмиссия 6, ротор 7, растяжка 8, манипулятор загрузки 9, короб продувания 10, рукав выгрузной 11, привод барабана 12, электрооборудование 13, пульт управления 14 и гидрооборудование 15.

2.2 Рама с колёсными узлами 1 является несущим элементом конструкции измельчителя и состоит из сварной рамы, двух колёсных узлов, дышла со сцепной петлёй и опоры стояночной.

2.3 Барабан 2 — сварная конструкция, состоящая из обечайки цилиндрической формы, обода направляющего, замкнутой цепи оригинальной конструкции и четырёх направляющих, представляющих собой растянутую винтовую линию, расположенных на внутренней стороне обечайки. Направляющие предназначены для подачи рулона к режущему ротору во время вращения барабана.

2.4 Рама измельчителя 3 — сварная конструкция треугольной формы, шарнирно прикреплённая к раме с колёсными узлами 1 и зафиксированная растяжкой регулируемой 8.

На раме закреплены два опорных ролика 4, ролик верхний 5, привод барабана 12, регулятор потока гидросистемы, гидрораспределители и короб продувания 10 с рукавом выгрузным 11.

2.5 Трансмиссия 6 предназначена для передачи крутящего момента от ВОМ трактора к ротору 7. Трансмиссия состоит из вала карданного с обгонной муфтой, вала промежуточного, вала карданного с фрикционной (предохранительной) муфтой и контрпривода.

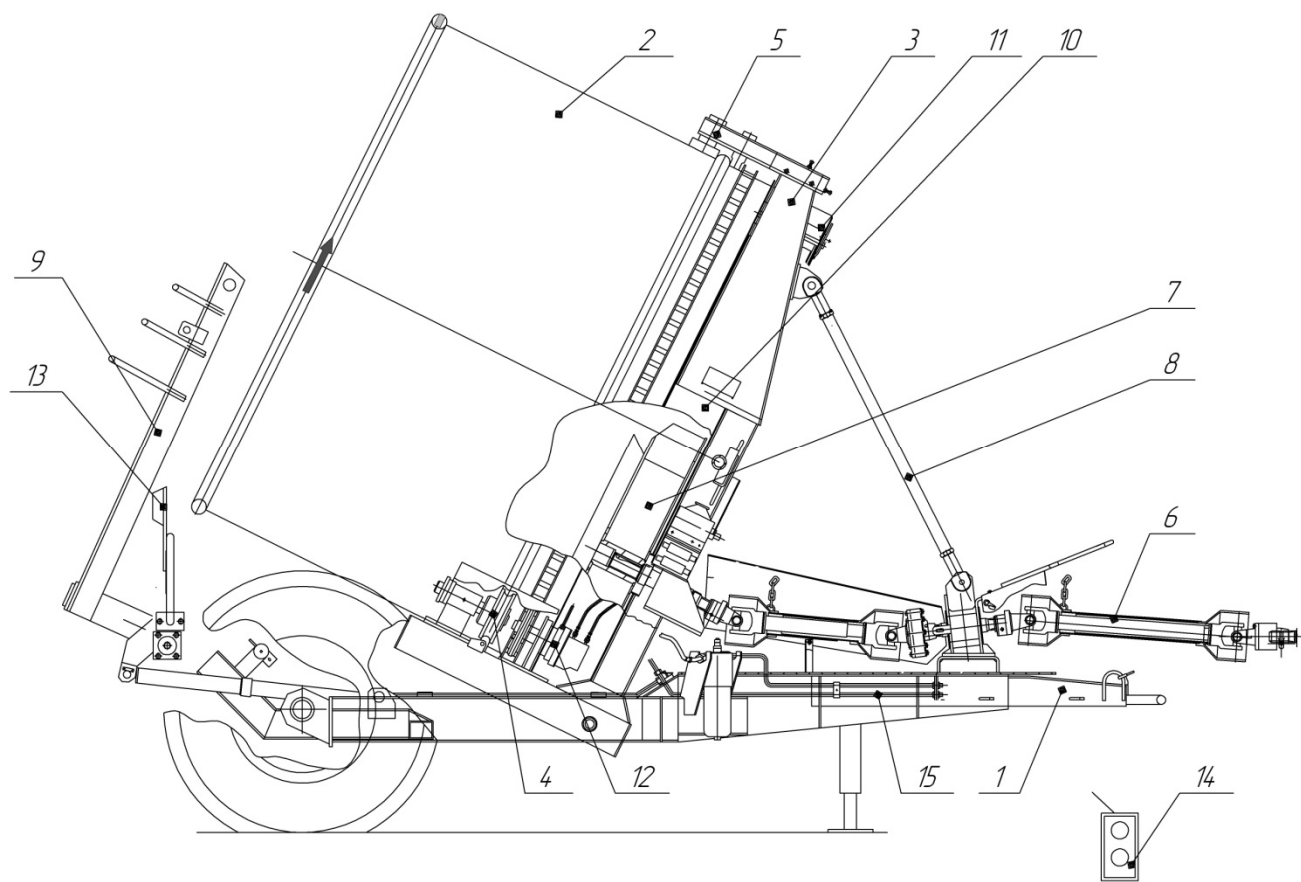
Вал промежуточный прикреплён к раме с колёсными узлами 1, а контрпривод к раме измельчителя 3.

**ВНИМАНИЕ: ЧАСТОТА ВРАЩЕНИЯ ВОМ ДОЛЖНА БЫТЬ  $16,6 \text{ с}^{-1}$ .**

2.6 Ротор 7 предназначен для измельчения и выброса грубых кормов и подстилочного материала в выгрузной рукав и состоит из корпуса сварной конструкции, выполняющего роль колеса вентилятора для продува воздуха и 17 ножей, закреплённых на передней стенке корпуса.

Ротор установлен на выходном валу контрпривода трансмиссии 6.

2.7 Манипулятор загрузки 9 предназначен для подачи рулона (торцом вперёд) в барабан и состоит из балки, двух удерживающих рулон захватов, тяги антипараллелограмма, гидроцилиндра поворота захватов и двух гидроцилиндров поворота балки.



- 1 – рама с колёсными узлами, 2 – барабан,  
 3 – рама измельчителя, 4 – ролик опорный,  
 5 – ролик верхний, 6 – трансмиссия, 7 – ротор,  
 8 – растяжка, 9 – манипулятор загрузки,  
 10 – короб продувания, 11 – рукав выгрузной,  
 12 – привод барабана, 13 – электрооборудование,  
 14 – пульт управления, 15 – гидрооборудование

Рисунок 2.1 – Измельчитель рулонов грубых кормов ИРК-145

2.8 Рукав выгрузной 11 предназначен для выгрузки и направления измельчённого корма или подстилочного материала в место назначения и состоит из короба сварной конструкции, на верхней части которого установлены козырёк отражающий, состоящий из четырёх секций и механизма регулировки положения козырька отражающего.

2.9 Схема кинематическая представлена на рисунке 2.2.

2.10 Гидросистема (рисунок 2.3) предназначена для управления манипулятором загрузки рулонов, барабаном и рукавом выгрузным. Гидросистема состоит из трубопроводов, рукавов высокого давления, гидроцилиндров, гидромотора, фильтра, регулятора расхода с предохранительным клапаном, гидроклапана давления с обратным клапаном и гидрораспределителя с электроуправлением.

2.11 Электрооборудование (рисунок 2.4) смонтировано на раме и состоит из вилки штепсельной, жгута проводов, пульта управления, фонарей задних многофункциональных и световозвращателей (двух жёлтых боковых, двух красных задних и двух передних белых).

2.12 Измельчитель работает в следующих режимах: самозагрузка, измельчение в навал или транспортное средство, измельчение и раздача грубых кормов (сено, солома) на кормовой стол или кормушки и измельчение и подача подстилочного материала (солома) в стойла или на выгульные площадки.

Работает измельчитель следующим образом: с помощью манипулятора загрузки происходит загрузка рулона в барабан, затем при включении вращения барабана рулон входит в барабан и происходит его измельчение.

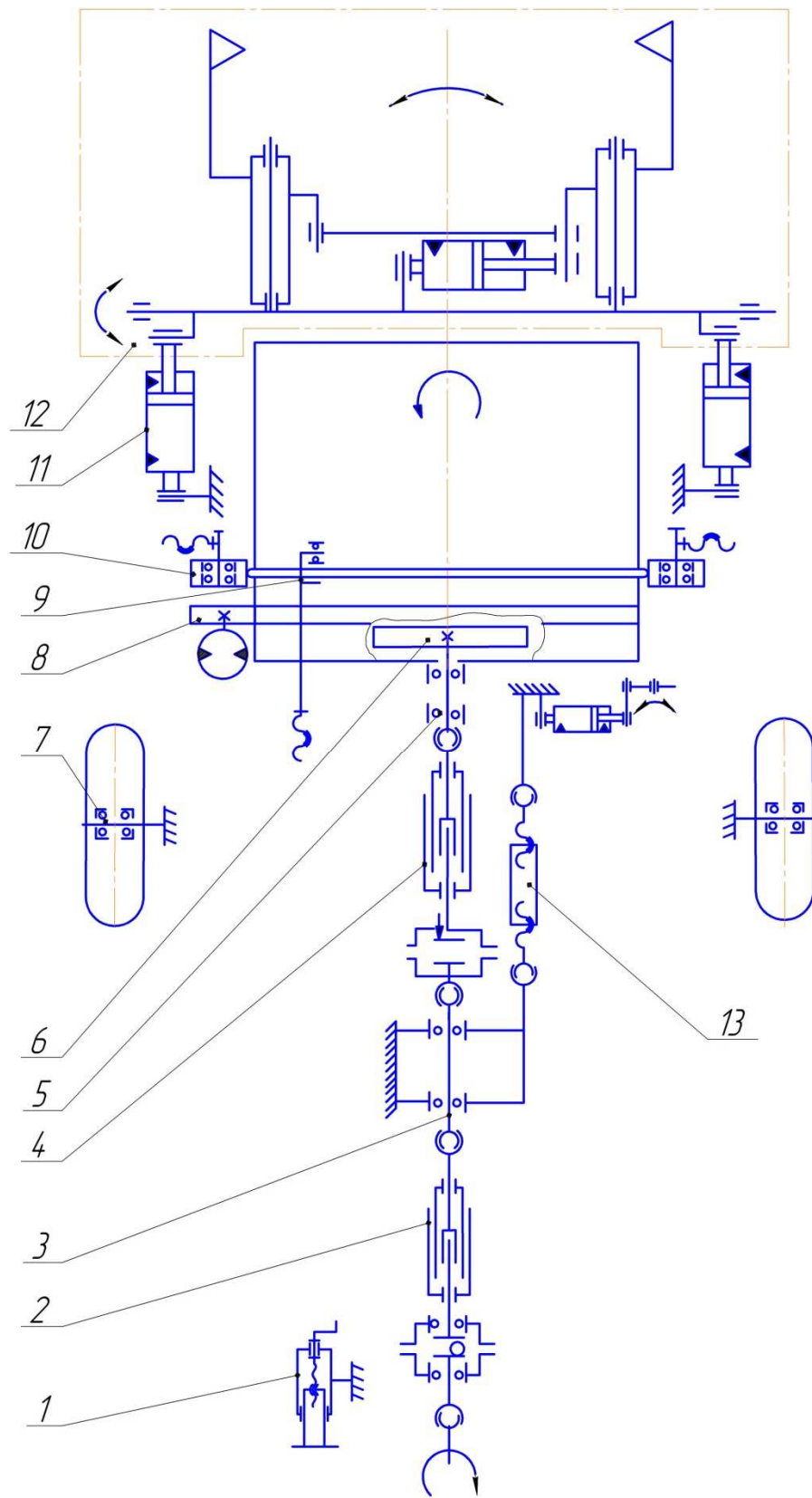
Процесс измельчения контролируется трактористом из кабины трактора визуально.

2.13 Перечень подшипников качения и схема их расположения даны в приложениях А и Б соответственно.

2.14 Схема и карта смазки предоставлены в приложениях В и Г.

2.15 Данные по диагностированию и регулировке приведены в приложении Д.

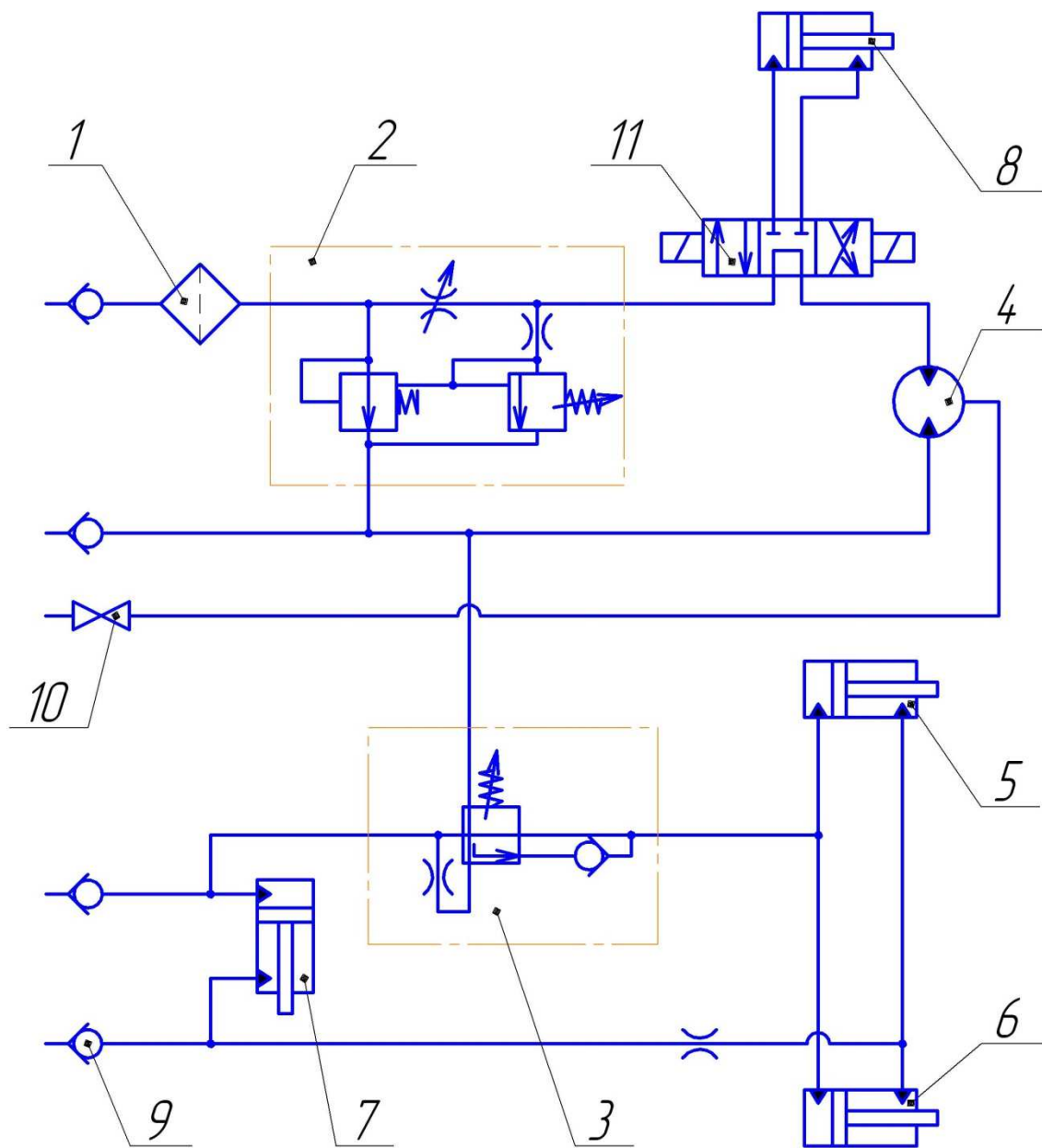
2.16 Моменты затяжки резьбовых соединений приведены в приложении Е.



- 1 – опора стояночная; 2 – вал карданный с обгонной муфтой;  
 3 – вал промежуточный; 4 – вал карданный с предохранительной муфтой;  
 5 – контрпривод; 6 – ротор; 7 – колесо; 8 – привод; 9 – ролик верхний;  
 10 – ролик опорный; 11 – гидроцилиндр; 12 – манипулятор; 13 – растяжка

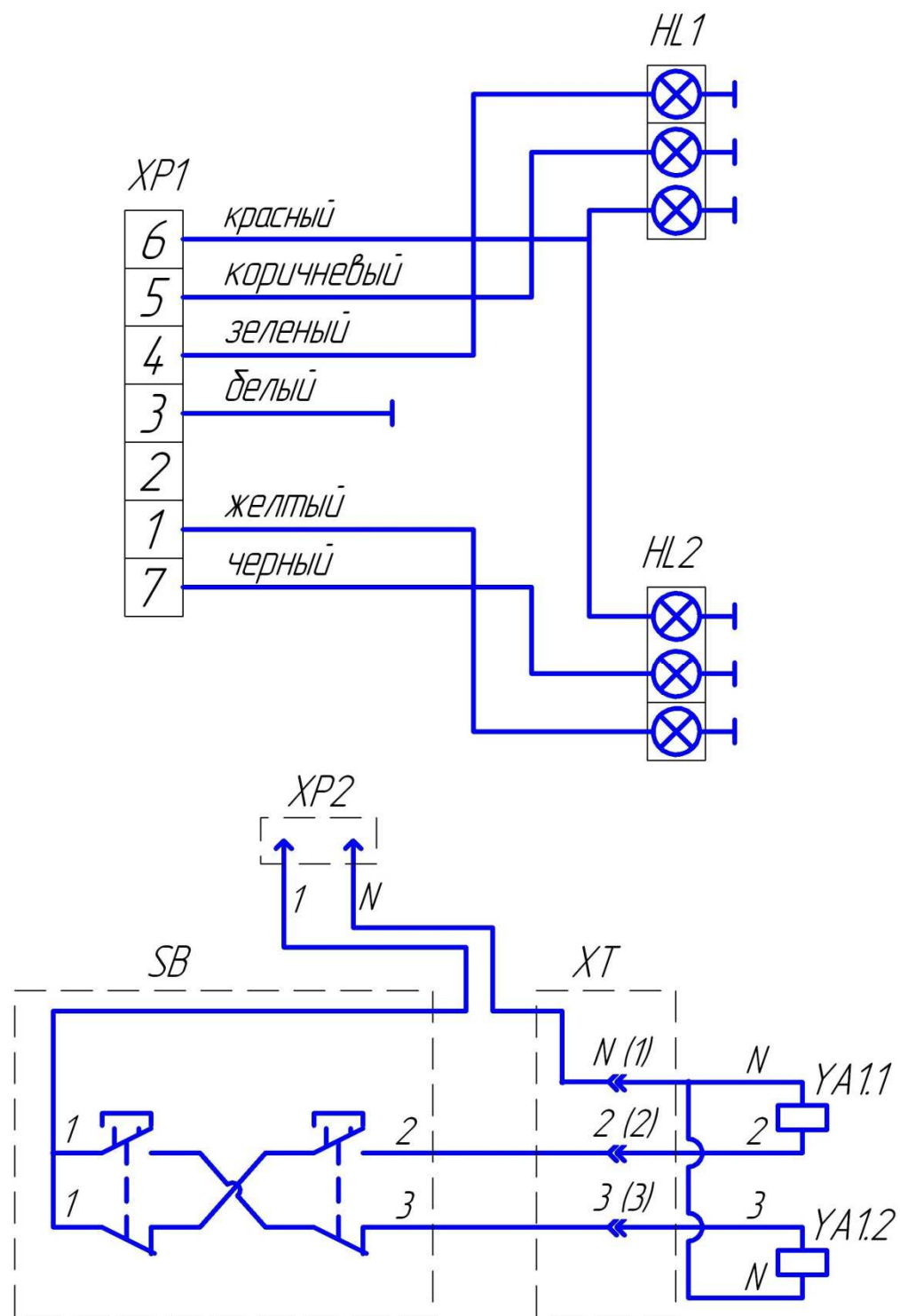
Рисунок 2.2 – Схема кинематическая





- 1 – фильтр; 2 – регулятор расхода с предохранительным клапаном;
- 3 – гидроклапан давления с обратным клапаном; 4 – гидромотор;
- 5, 6, 7, 8 – гидроцилиндр; 9 – полумуфта внутренняя;
- 10 – переходник дренажный; 11 – гидрораспределитель

Рисунок 2.3 – Схема гидравлическая принципиальная



XP1 – вилка штепсельная; XP2 – вилка автомобильная;  
 HL1, HL2 – фонарь задний многофункциональный;  
 SB – пульт управления; XT – электрический соединитель;  
 YA1.1, YA1.2 – электромагнит гидрораспределителя

Рисунок 2.4 – Схема электрическая

### 3 Техническая характеристика измельчителя

3.1 Основные технические характеристики измельчителя представлены в таблице 3.1.

Таблица 3.1 - Техническая характеристика измельчителя

| Наименование показателя   | Значение и характеристика       |
|---|---------------------------------|
| 1   | 2                               |
| Тип   | полуприцепной                   |
| Привод  | от ВОМ и гидро-системы трактора |
| Количество загружаемых рулонов, шт., не менее                                     | 1                               |
| Грузоподъемность, кг, не более  | 800                             |
| Габаритные размеры, мм, не более:   |                                 |
| - длина:  |                                 |
| а) транспортная;  | 3800                            |
| б) при загрузке рулона;   | 4550                            |
| - ширина транспортная;  | 2400                            |
| - высота  | 2625                            |
| Ширина в рабочем положении, мм, не более:   |                                 |
| - при подаче массы в кормушки (0,75 м от уровня пола) и на кормовой стол;         | 2400                            |
| - при подаче подстилочного материала в стойла через выгрузной рукав               | 2460                            |
| Размер колеи, мм  | 1750±25                         |
| Масса, кг, не более   | 1550                            |
| Высота выгрузки, мм   | 1300-2100                       |
| Дорожный просвет, мм, не менее  | 300                             |
| Транспортная скорость, км/ч, не более   | 15                              |
| Рабочая скорость, км/ч, не более  | 2                               |
| Сохранность перевозимого груза, %, не менее                                       | 100                             |
| Полнота выгрузки, %, не менее   | 98                              |
| Производительность (при самозагрузке и расстоянии перевозки 0,5 км), т, не менее: |                                 |
| - за час основного времени:   |                                 |
| а) на провяленной траве;  | 2,0                             |
| б) на сене;   | 1,4                             |
| в) на соломе;   | 1,3                             |

Продолжение таблицы 3.1

| 1  | 2              |
|--|----------------|
| - за час эксплуатационного времени:  |                |
| а) на провяленной траве;   | 1,2            |
| б) на сене;  | 0,8            |
| в) на соломе   | 0,7            |
| Дальность подачи подстилочного материала, м, не менее  | 6              |
| Количество выданного корма на 1 м фронта кормления, кг   | 0,9-6,0        |
| Массовая доля частиц размером до 50 мм (при измельчении сена), %, не менее   | 70             |
| Неравномерность подачи по длине кормовой линии (коэффициент вариации), %, не более                                 | 15             |
| Потери при подаче корма и подстилочного материала, %, не более:  |                |
| - возвратимые;   | 2              |
| - невозвратимые  | не допускаются |
| Удельный расход топлива трактора БЕЛАРУС-82.1 за сменное время (при измельчении провяленной травы), кг/т, не более | 3,2            |
| Потребляемая мощность, кВт, не более   | 50             |
| Рабочее давление в гидросистеме, МПа, не более   | 16             |
| Давление в шинах, МПа  | 0,22±0,01      |
| Коэффициент надёжности выполнения технологического процесса, не менее  | 0,99           |
| Коэффициент использования сменного времени (при самозагрузке и расстоянии перевозки 0,5 км), не менее              | 0,7            |
| Коэффициент готовности по оперативному времени, не менее   | 0,98           |
| Удельная суммарная оперативная трудоёмкость технических обслуживаний, чел.-ч/ч, не более                           | 0,025          |
| Средняя наработка на сложный отказ, ч, не менее  | 130*           |
| Срок службы, лет, не менее   | 8              |
| Ежесменное оперативное время технического обслуживания, ч, не более  | 0,28           |
| Ресурс до списания (при годовой нормативной наработке 400 ч), ч  | 3200           |
| Содержание драгоценных металлов, г   | отсутствуют    |

Продолжение таблицы 3.1

| 1  | 2   |
|--|---|
| Обслуживающий персонал   | один тракторист с квалификацией не ниже третьего класса |
| *«Средняя наработка на сложный отказ» нормируется для отказов II и III групп сложности за наработку в гарантийный период в часах основного времени |   |

## 4 Требования безопасности

4.1 К работе с измельчителем допускаются трактористы не ниже третьего класса квалификации, прошедшие инструктаж по технике безопасности и изучившие правила эксплуатации измельчителя, изложенные в данном руководстве.

4.2 При погрузке и выгрузке, ремонтных работах и обслуживании измельчителя строповку (рисунок 12.1) производить только за специальные отверстия кронштейнов на наклонной раме и захватах манипулятора загрузки. Перед строповкой необходимо убедиться в надежном креплении строповочных элементов. **НАХОЖДЕНИЕ ЛЮДЕЙ ВБЛИЗИ ПОДНЯТОГО ИЗМЕЛЬЧИТЕЛЯ КАТЕГОРИЧЕСКИ ЗАПРЕЩАЕТСЯ.**

4.3 При агрегатировании измельчителя с трактором необходимо зафиксировать предохранительные тросы за траверсу сцепного устройства трактора (ТСУ-1-Ж), переустановить стояночную опору в транспортное положение.

При отсоединении измельчителя от трактора необходимо установить стояночную опору в рабочее положение и противооткатные упоры.

**При установке опоры необходимо быть предельно внимательным для исключения сдавливания конечностей.**

4.4 При эксплуатации измельчителя соблюдать следующие правила:

- проверить надёжность агрегатирования с трактором, крепления карданных передач, защитных кожухов и исправность электрооборудования;
- номинальное давление в гидросистеме 16 МПа;
- частота вращения ВОМ трактора  $16,6 \text{ с}^{-1}$ .

4.5 В процессе эксплуатации измельчителя необходимо ежемесячно следить за состоянием соединения барабана с рамой измельчителя, рамы с колесными узлами и сцепной петли с дышлом. Предельно допустимый минимальный размер диаметра рабочей части сцепной петли при износе в процессе эксплуатации — 20 мм в любой плоскости.

4.6 ЗАПРЕЩАЕТСЯ:

- АГРЕГАТИРОВАТЬ ИЗМЕЛЬЧИТЕЛЬ С ТРАКТОРАМИ ТИПА К-701, Т-150 ВО ИЗБЕЖАНИЕ ВЫХОДА ИЗ СТРОЯ ГИДРОМОТОРА;
- ВКЛЮЧАТЬ ВОМ И ГИДРОСИСТЕМУ ТРАКТОРА, НЕ УБЕДИВШИСЬ, ЧТО РАБОТА МЕХАНИЗМОВ ИЗМЕЛЬЧИТЕЛЯ НИКОМУ НЕ УГРОЖАЕТ;
- ПЕРЕВОЗКА ЛЮДЕЙ НА ИЗМЕЛЬЧИТЕЛЕ;
- РАБОТАТЬ С НЕИСПРАВНЫМ ЭЛЕКТРООБОРУДОВАНИЕМ;
- СТОЯТЬ НАПРОТИВ ВЫГРУЗНОГО РУКАВА ВО ВРЕМЯ РАБОТЫ ИЗМЕЛЬЧИТЕЛЯ;
- ПРОИЗВОДИТЬ ОЧИСТКУ, РЕГУЛИРОВКУ, УСТРАНЕНИЕ НЕИСПРАВНОСТЕЙ, ТЕХНИЧЕСКОЕ ОБСЛУЖИВАНИЕ И РЕМОНТ

ИЗМЕЛЬЧИТЕЛЯ ПРИ РАБОТАЮЩЕМ ДВИГАТЕЛЕ ТРАКТОРА И НЕУСТАНОВЛЕННЫХ ПРОТИВОУКАТНЫХ УПОРАХ;

- ВЫПОЛНЯТЬ КРУТЫЕ ПОВОРОТЫ АГРЕГАТА (БОЛЕЕ 20°) С ВКЛЮЧЁННЫМ ВОМ ТРАКТОРА;

- ВЫКЛЮЧАТЬ ВОМ ТРАКТОРА ДО ПОЛНОЙ ВЫГРУЗКИ ИЗМЕЛЬЧЁННОГО КОРМА ИЗ КОРОБА ПРОДУВАНИЯ;

- ПРОИЗВОДИТЬ ЗАМЕНУ ИЛИ ЗАТОЧКУ НОЖЕЙ БЕЗ ЗАЩИТНОЙ ОДЕЖДЫ И РУКАВИЦ.

4.7 При ремонте измельчителя в агрегате с трактором с применением электродуговой сварки необходимо отключить электрооборудование трактора выключателем "масса".

4.8 Утерянные и поврежденные при эксплуатации измельчителя знаки и надписи по технике безопасности должны быть восстановлены или заменены новыми.

4.9 Работа на измельчителе допускается только при наличии защитных устройств в рабочем состоянии и отсутствии их повреждений. Защитные устройства предотвращают доступ к опасным зонам. Поэтому следует содержать их в исправном состоянии. Они предназначены для Вашей безопасности и безопасности других людей.

4.10 При выезде на дороги общего пользования на измельчитель должен быть установлен задний опознавательный знак «Тихоходное транспортное средство» (рисунок 4.1).

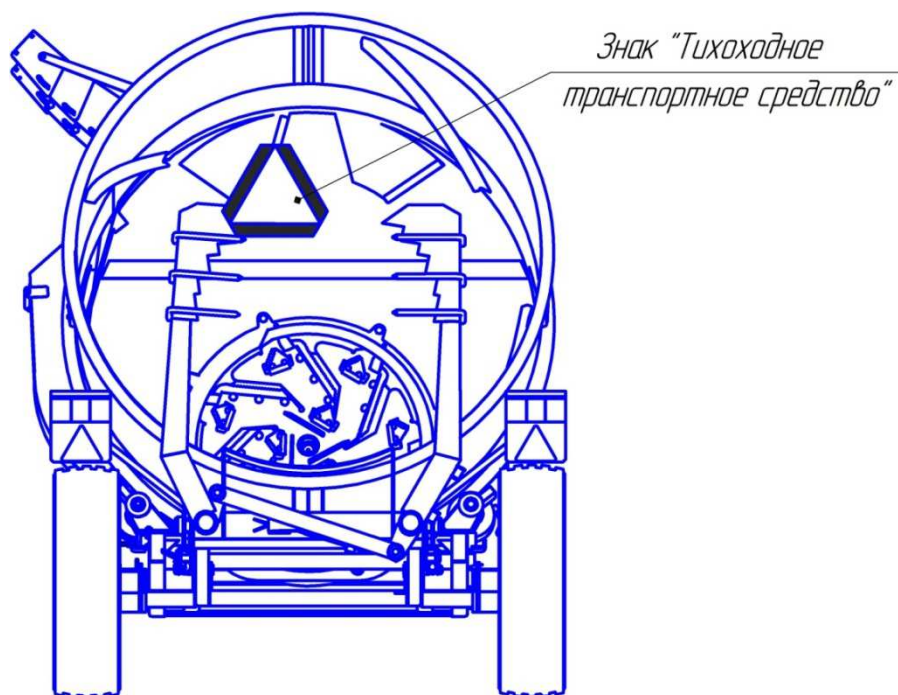


Рисунок 4.1 – Схема установки знака тихоходного транспортного средства

4.11 Рукава высокого давления регулярно проверять на предмет их повреждения. Поврежденные рукава высокого давления должны быть немедленно заменены рукавами соответствующего качества. Максимальное давление масла - 20 МПа. Каждые пять лет производить замену всех рукавов высокого давления на аналогичные.

4.12 После истечения назначенного ресурса (3200 ч) эксплуатация измельчителя должна быть прекращена и принято потребителем решение об экономической целесообразности ремонта или списания.



## 5 Подготовка к работе и порядок работы

### 5.1 Подготовка трактора

5.1.1 Установить длину раскосов механизма задней подвески на размер 500 мм, соединить их продольными тягами через круглые отверстия в вилках раскосов. Прицепную вилку на поперечине закрепить двумя пальцами. Расстояние от торца ВОМ трактора до оси прицепной вилки должно быть 400 мм, расстояние от поперечины до грунта – 400 мм.

5.1.2 Для исключения случайного подъёма прицепного устройства во время работы и поломки карданной передачи ограничить ход поршня гидроцилиндра навески подвижным упором клапана гидромеханического регулирования так, чтобы при верхнем положении элементы прицепного устройства не касались кожуха карданной передачи. Для предотвращения самопроизвольного опускания снечи во время работы и транспортирования установить рукоятку гидроувеличителя сцепного веса в положение “заперто”. Снять пробку с бака масляного и установить переходник дренажный КР-10.08.13.000, находящийся в ЗИП.

### 5.2 Подготовка измельчителя

5.2.1 Установить электрооборудование (фонари задние многофункциональные, световозвращатели передние, боковые и задние) и произвести подключение согласно схеме электрооборудования (рисунок 2.4).

5.2.2 Довести давление в шинах до  $(0,22 \pm 0,01)$  МПа.

5.2.3 Проверить все болтовые соединения, при необходимости подтянуть болты и гайки (приложение Е).

5.2.4 Проверить правильность регулировок в соответствии с требованиями раздела 7.

5.2.5 Установить на кронштейн рамы огнетушитель (обеспечивает потребитель) и закрепить его (крепёжные отверстия предусмотрены для огнетушителя ОУ-2).

5.2.6 Снять заглушку дренажного отверстия гидромотора и вернуть штуцер ввертной ИРК-145.07.00.602, находящийся в ЗИП.

### 5.3 Агрегатирование с трактором

5.3.1 Плавно подогнать трактор задним ходом к измельчителю и соединить вилку ТСУ-1-Ж трактора с петлёй шасси, соединить карданную передачу с ВОМ трактора.

5.3.2 Зафиксировать кожух карданной передачи за раскос механизма навески, а предохранительные тросы, перекинув их через поперечину навески трактора, зафиксировать в отверстии ушка на скобе сницы.

5.3.3 Подсоединить трубопроводы гидромотора к заднему выводу гидросистемы, трубопроводы цилиндров манипулятора загрузки к боковому выводу через разрывные (быстросъёмные) муфты (Приложение И).

5.3.4 Соединить шлангом ИРК-145.25.00.001, находящимся в ЗИП, штуцер ввертной гидромотора и штуцер переходника дренажного. Шланг проложить и закрепить так, чтобы не касался вала карданного.

5.3.5 Присоединить электрооборудование.

5.3.6 Поднять при помощи механизма навески трактора сницу и перевести опору в транспортное положение.

#### 5.4 Обкатка измельчителя

5.4.1 Перед обкаткой проверить наличие смазки в парах трения. Обкатку начинать с малых оборотов ВОМ трактора (частота вращения  $16,6 \text{ с}^{-1}$ ), постепенно увеличивая до номинальных.

5.4.2 Проверить работу манипулятора загрузки рулонов в холостом режиме (без рулона).

5.4.3 Отрегулировать скорость вращения барабана регулятором потока (частота вращения барабана  $\sim 0,03 \text{ с}^{-1}$ ).

5.4.4 Убедившись, что рабочие органы измельчителя действуют нормально, приступить к обкатке в работе. Произвести измельчение от трех до пяти рулонов разной плотности (сено, солома, сенаж) и обнаруженные нарушения в работе механизмов необходимо (по возможности) устранить.

#### 5.5 Порядок работы

5.5.1 На ровной площадке животноводческого комплекса или на площадке хранения рулонов установить рулон в вертикальное положение и снять с верхней части упаковочный и обвязочный материалы.

5.5.2 Снять со штока цилиндра подъёма манипулятора фиксатор и установить его на захват манипулятора, снять страховочную цепь, соединяющую захваты манипулятора.

5.5.3 С помощью гидросистемы трактора опустить захваты манипулятора в нижнее положение (при опускании захваты расходятся).

5.5.4 Задним ходом подъехать к рулону до упора его в ограничитель манипулятора (для стабильной загрузки рулона в барабан желательно, чтобы

захваты были равноудалены от образующей рулона и сница навески максимально поднята вверх до кожуха карданной передачи).

5.5.5 С помощью гидросистемы трактора перевести захваты манипулятора в верхнее положение, при этом вначале происходит зажим рулона захватами с последующим поворотом и загрузкой рулона в барабан, торцом вперёд.

**ВНИМАНИЕ! СТАБИЛЬНАЯ САМОЗАГРУЗКА ОБЕСПЕЧИВАЕТСЯ ТОЛЬКО С РУЛОНАМИ, СОХРАНЯЮЩИМИ ЦИЛИНДРИЧЕСКУЮ ФОРМУ.**

5.5.6 Опустить захваты манипулятора и сницу трактора и снять упаковочный и обвязочный материал с нижней части рулона.

5.5.7 Включить вращение барабана по стрелке, указанной на наружном ободе барабана и, как только рулон войдёт в барабан (о чём будут свидетельствовать закрытые окна) выключить вращение барабана и перевести захваты манипулятора в верхнее положение.

5.5.8 Поднять сницу трактора в транспортное положение. Отрегулировать положение рукава выгрузного в зависимости от назначения пультом управления.

**ВНИМАНИЕ! ПРИ РАБОТЕ НА ОТКРЫТОМ ВОЗДУХЕ ИЛИ ПОД НЕОГОРОЖЕННЫМИ НАВЕСАМИ НЕОБХОДИМО УЧИТЫВАТЬ ВОЗДЕЙСТВИЕ ВЕТРА НА ПОДАВАЕМЫЙ МАТЕРИАЛ.**

5.5.9 Включить ВОМ и плавно довести частоту вращения коленчатого вала двигателя до номинальных оборотов, а потом включить вращение барабана согласно стрелки на барабане.

5.5.10 По окончании измельчения рулона (о чем свидетельствуют открытые окна) отключить вращение барабана, рукав выгрузной перевести в нижнее положение и выключить ВОМ трактора.

## 6 Органы управления и приборы

6.1 Управление работой измельчителя осуществляется из кабины трактора, в том числе: включение и выключение измельчающей фрезы, включение и выключение вращения барабана, управление манипулятором загрузки, подъем и опускание рукава выгрузного.

6.2 Снятие обвязки рулона производится с помощью специального инструмента Крюк-нож ИРК-145.30.00.000 через пазы барабана.

## 7 Правила эксплуатации и регулировки

7.1 Перед началом работы измельчителя необходимо изучить конструкцию изделия и подготовить его в соответствии с требованиями раздела 5. При этом строго соблюдайте требования безопасности (раздел 4).

7.2 В процессе эксплуатации необходимо следить за состоянием всех соединений, ограждений, давлением воздуха в шинах, трубопроводов и шлангов, ножей. Изношенные детали необходимо заменить.

### 7.3 Содержание и порядок регулировочных работ

7.3.1 Регулировку предохранительной (фрикционной) муфты вала карданного производить затяжкой пружин до необходимого крутящего момента  $(450 \pm 5)$  Н·м. При регулировке муфты использовать рычаг длиной 1 м с грузом массой 45 кг на конце. При передаче момента 450 Н·м ведомый и ведущий диски должны слегка прокручиваться относительно друг друга. После длительного хранения измельчителя ослабить пружины и заново отрегулировать муфту.

7.3.2 Для направления потока измельчаемого корма или подстилочного материала в зависимости от выполняемой операции (выгрузка в навал, в транспортное средство, в кормушку, на кормовой стол или в стойла) необходимо при вращающемся барабане с пульта управления произвести регулировку положения козырька отражающего 2 (рисунок 7.1) рукава выгрузного.

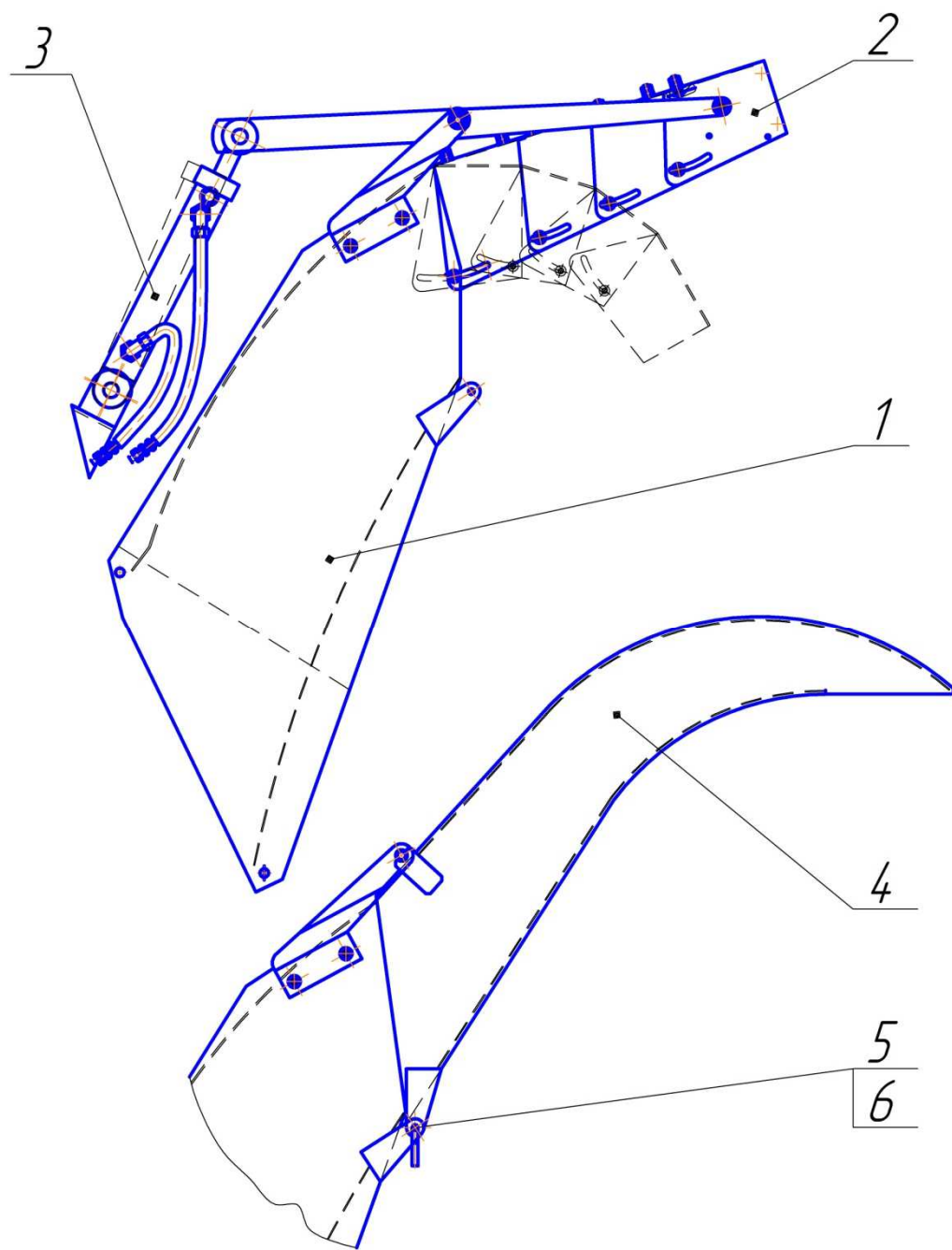
Положение отражающего козырька на выполнение разных операций определяется путём проб.

В крайнем козырьке предусмотрена возможность наращивания его с помощью резинового фартука (ИРК-145.00.00.001), который крепится через пластину (ИРК-145.00.00.411).

7.3.3 Центровку барабана относительно короба продувания производить перестановкой опорных роликов (рисунок 7.2).

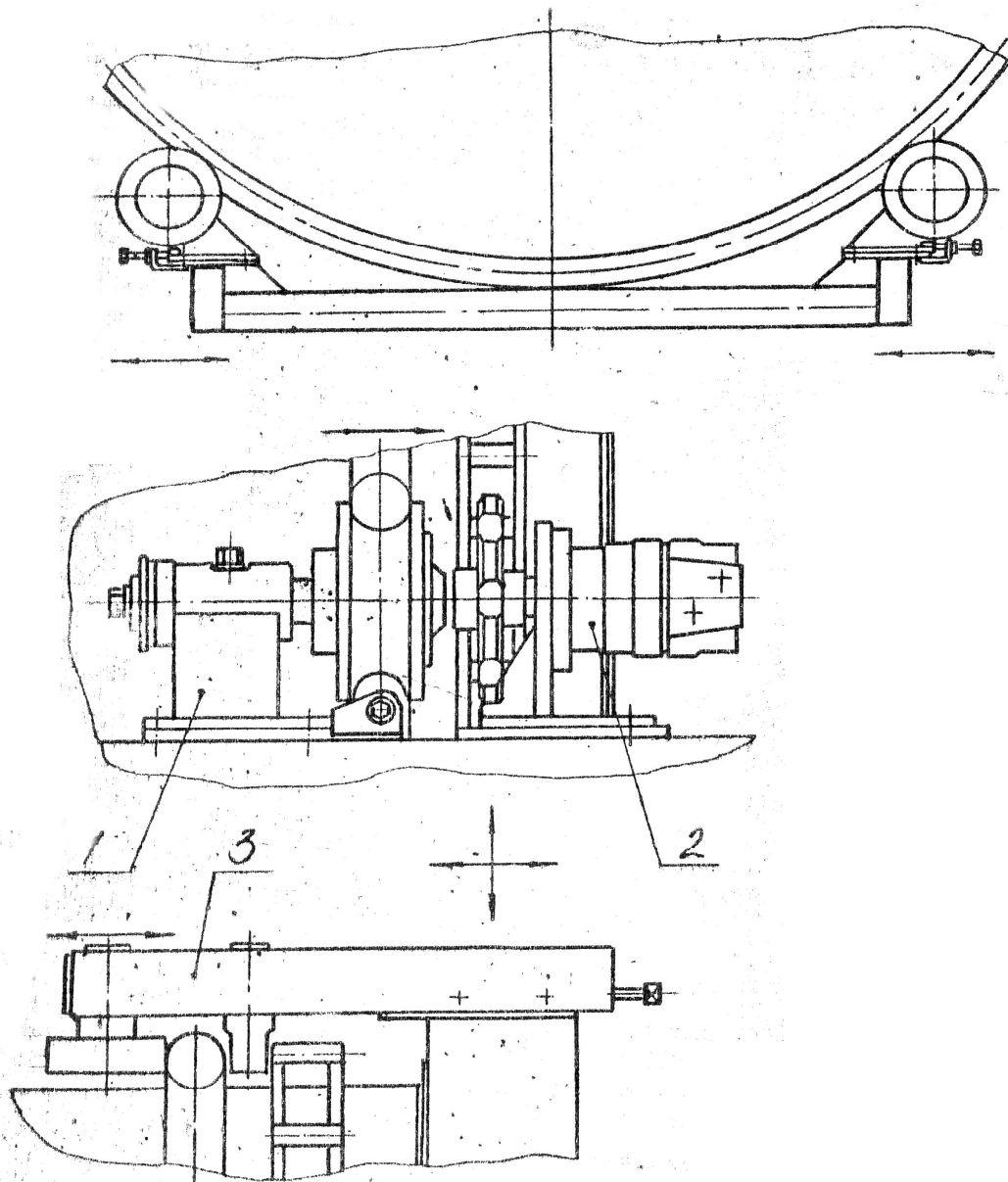
Регулировку зазора между барабаном и коробом продувания производить перемещением оси роликов опорных 1 и ролика верхнего 3. После регулировки обеспечить соосность роликов опорных и обода трубного барабана во избежание излишнего износа роликов и обода.

7.3.4 Регулировку контакта зубьев звёздочки с роликами замкнутой цепи барабана производить перемещением роликов опорных 1 относительно цепи барабана. Регулировкой обеспечить зацепление и положение звёздочки посередине звеньев цепи обода, а также соосность привода и цепи обода во избежание излишнего износа звёздочки и осей цепи барабана. Скорость вращения барабана регулировать регулятором потока, установленным на раме короба продувания.



1 – короб; 2 – козырек отражающий; 3 – механизм регулировки;  
 4 – надставка; 5 – палец; 6 – стопорное кольцо

Рисунок 7.1 – Рукав выгрузной



1 – ролик опорный; 2 – привод; 3 – ролик верхний

Рисунок 7.2 – Регулировка положения барабана и привода

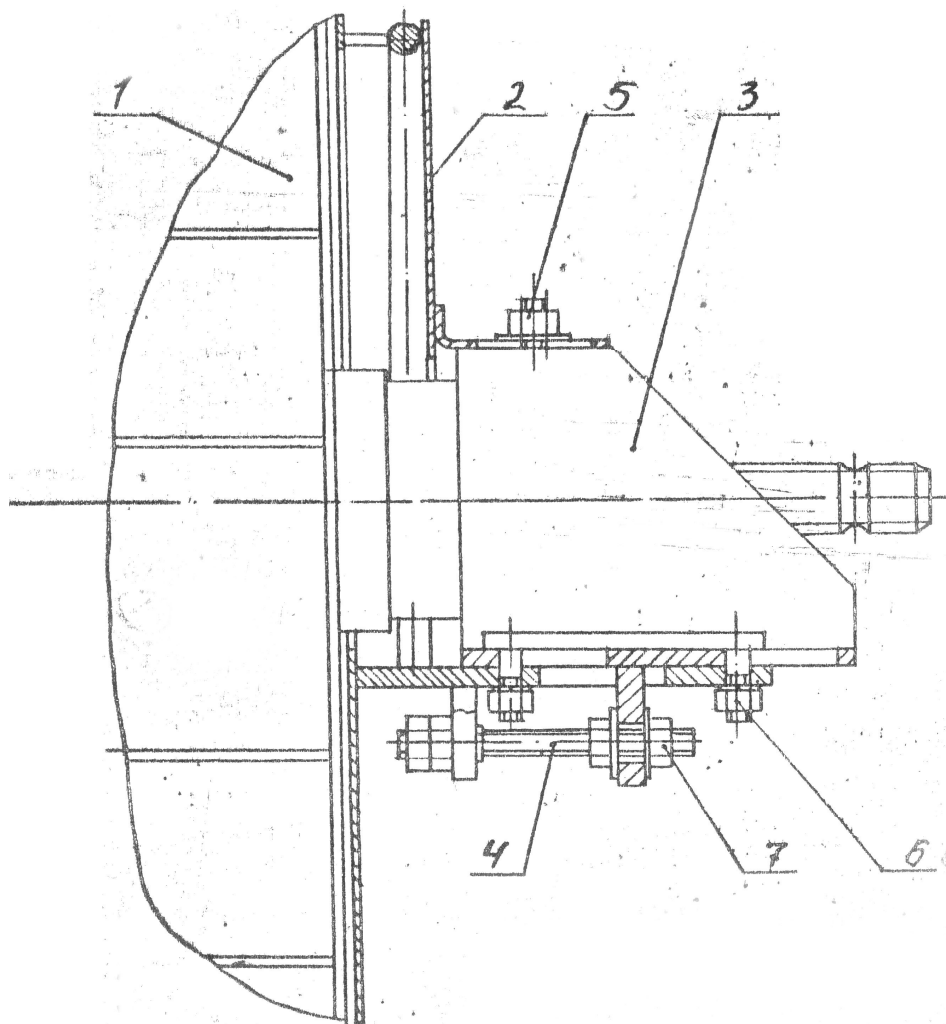
7.3.5 Высоту срезаемого слоя регулировать изменением вылета ножей относительно днища короба продувания (рисунок 7.3). Вылет ножей регулировать перестановкой ротора 1, для чего необходимо ослабить гайки 6 крепления контрпривода 3 и перемещением гайки 7 по шпильке 4 произвести регулировку.

При регулировке вылета ножей необходимо учесть, что во время работы измельчителя ротор не должен задевать короб продувания или головки винтов.

После регулировки гайки 6 крепления контрпривода затянуть. Момент затяжки — 95 Н·м.

7.3.6 Объём продуваемого воздуха регулировать с помощью заслонки 2. Для регулировки необходимо ослабить гайки 5 крепления заслонки и произвести регулировку, передвигая заслонку, увеличить или уменьшить зазор между заслонкой и коробом продувания. После регулировки гайки 5 затянуть.

Правильный объём продуваемого воздуха можно определить только опытным путём.



1 – ротор; 2 – заслонка; 3 – контрпривод; 4 – шпилька; 5, 6, 7 – гайка.

Рисунок 7.3 – Регулировка высоты срезаемого слоя и объёма продуваемого воздуха



7.3.7 Регулировку подшипников ступиц колёс проводить при появлении заметного осевого люфта (стук, виляние) колёс в следующем порядке:

- вывесить колесо, установить под ось основания камеры со стороны регулируемого колеса подставки;

- отвернуть винты 1 (рисунок 7.4) и снять крышку 2 ступицы;

- отвернуть контргайку 3 и снять стопорную шайбу 4;

- затянуть гайку 5 ключом, непрерывно вращая колесо рукой за шину в обоих направлениях, пока вращение не станет тугим и ролики подшипников правильно разместятся относительно колец;

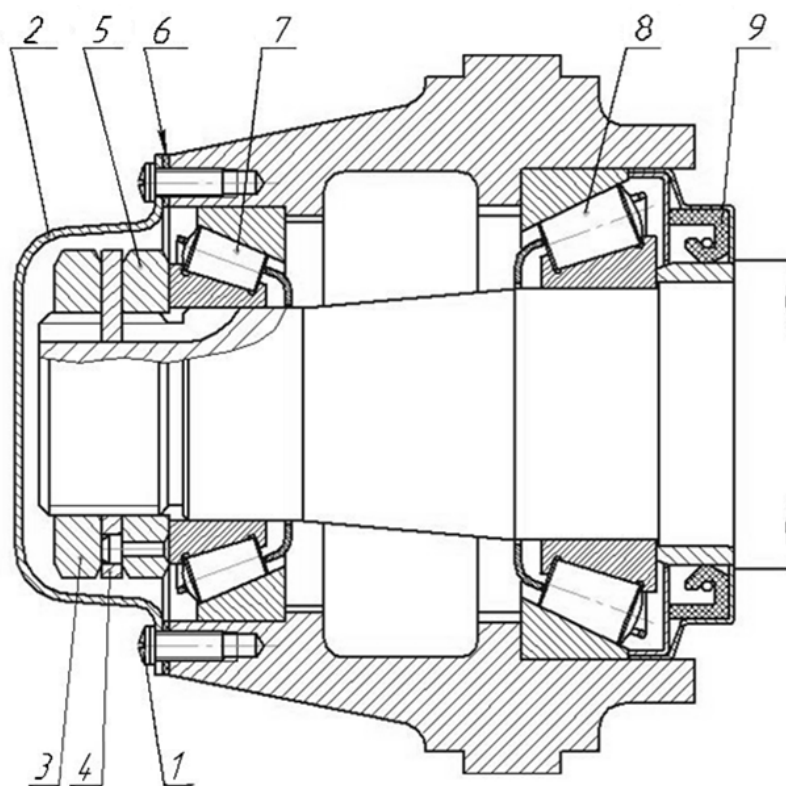
- отпустить гайку 5 на 1/6 - 1/8 оборота и сильным толчком руки провернуть колесо так, чтобы оно сделало несколько оборотов. Колесо должно вращаться свободно без заметного осевого люфта;

- установить стопорную шайбу 4;

- установить и затянуть контргайку 3;

- установить прокладку 6 и крышку 2;

- проверить правильность регулировки подшипников ступицы при движении, при этом температура нагрева ступицы не должна превышать 60°C (при проверке на ощупь рука не выдерживает длительного прикосновения). Если нагрев значителен, то необходима повторная регулировка.



1 – винт; 2 – крышка; 3 – контргайка; 4 – стопорная шайба; 5 – гайка; 6 – прокладка; 7, 8 – подшипник; 9 – манжета.

Рисунок 7.4 - Регулировка подшипников ступиц колёс

## 8 Техническое обслуживание

8.1 Своевременное и правильное техническое обслуживание обеспечит качественную работу измельчителя и увеличит срок его службы. Все виды технического обслуживания должны проводиться регулярно через определенные промежутки времени в зависимости от наработанных часов.

8.2 Виды и периодичность технического обслуживания приведены в таблице 8.1.

Таблица 8.1 – Виды и периодичность технического обслуживания

| Вид технического обслуживания                                      | Периодичность                          |
|--|--|
| Техническое обслуживание при подготовке к эксплуатационной обкатке | Перед эксплуатационной обкаткой        |
| Техническое обслуживание при проведении эксплуатационной обкатки   | В течение эксплуатационной обкатки     |
| Техническое обслуживание по окончании эксплуатационной обкатки     | После эксплуатационной обкатки         |
| Ежесменное техническое обслуживание (ЕТО)                          | Через 8-10 часов работы                |
| Первое техническое обслуживание (ТО-1)                             | Через 60 часов работы                  |
| Техническое обслуживание перед началом сезона работы (ТО-Э)        | Перед началом работы                   |
| Техническое обслуживание при хранении                              | Согласно разделу 10 "Правила хранения" |

8.3 Содержание технического обслуживания при проведении эксплуатационной обкатки аналогично ЕТО.

Содержание технического обслуживания по окончании эксплуатационной обкатки аналогично ТО-1.

Содержание технического обслуживания перед началом сезона работы (ТО-Э) аналогично ТО-1.

8.4 Перечень работ, выполняемых по каждому виду технического обслуживания, приведён в таблице 8.2.

Таблица 8.2 – Порядок технического обслуживания

| Содержание работы и метод ее проведения   | Техническое требование  | Прибор, инструмент, приспособление, материал для выполнения работы |
|---|---|--|
| 1   | 2   | 3  |
| <u>Техническое обслуживание при подготовке к эксплуатационной обкатке</u>   |   |  |
| 1 Очистить измельчитель от пыли, грязи, консервационной смазки и просушить  | Наличие загрязнений не допускается  | Ветошь обтирочная, нефрас  |
| 2 Осмотром проверить комплектность, техническое состояние, крепление опорных и верхнего роликов, рукава выгрузного, ротора, стяжки, манипулятора загрузки, трансмиссии, колёс, полуосей колёс. Ослабленные соединения подтянуть | Излом и прослабление креплений не допускаются. Оси должны быть зашплинтованы. Несоосность роликов опорных и обода барабана не допускается | Инструмент комплекта ЗИП   |
| 3 Проверить давление в шинах и, при необходимости, довести до нормы   | Давление должно быть $(0,22 \pm 0,01)$ МПа  | Манометр, компрессор   |
| 4 Проверить герметичность соединений гидравлической системы   | Утечка масла в соединениях не допускается   | Визуально  |
| 5 Проверить люфт колёс. При наличии люфта отрегулировать подшипники ступиц согласно 7.3.7   | Люфт колёс не допускается   | Комплект инструментов, прилагаемых к измельчителю и трактору       |
| 6 Проверить и отрегулировать муфту фрикционную (предохранительную) согласно 7.3.1   | Крутящий момент $(450 \pm 5)$ Н·м   | Ключ 7811-0320<br>2Ц15хр.<br>ГОСТ 16984-79                         |
| 7 Проверить работоспособность электрооборудования   | Приборы должны работать   | Визуально  |
| 8 Выполнить смазку измельчителя согласно схеме (приложение В) и карте смазки (приложение Г)   | Отсутствие смазки не допускается  | Визуально  |

Продолжение таблицы 8.2

| 1   | 2   | 3  |
|---|---|--|
| <u>Ежесменное техническое обслуживание (ЕТО)</u>  |   |  |
| 1 Очистить от остатков материала, пыли и грязи  | Наличие загрязнений и остатков измельчаемого материала не допускается             | Щётка, ветошь<br>обтирочная                                  |
| 2 Осмотром проверить комплектность, наличие механических повреждений, надёжность крепления основных узлов: ротора, колёс, полуосей колёс, сцепной петли, страховочных тросов, роликов опорных и верхнего. Замеченные недостатки устранить | Наличие механических повреждений не допускается.<br>Оси должны быть зашплинтованы | Комплект инструментов, прилагаемых к трактору и измельчителю |
| 3 Проверить герметичность соединений системы гидравлической. При необходимости затянуть прослабленные места   | Утечка масла в соединениях не допускается   | Визуально  |
| 4 Проверить давление в шинах колес и, при необходимости, довести до нормы   | Давление должно быть (0,22± 0,01) МПа   | Манометр, компрессор   |
| 5 Проверить работу электрооборудования  | Приборы сигнализации должны работать  | Визуально  |
| <u>Первое техническое обслуживание (ТО-1)</u>   |   |  |
| 1 Выполнить операции ЕТО. Проверить затяжку резьбовых соединений, ослабленные подтянуть   | Моменты затяжки должны соответствовать указанным в приложении Е                   | Комплект инструментов, прилагаемых к трактору и измельчителю |
| 2 Проверить люфт колёс. При наличии люфта отрегулировать подшипники ступиц колёс согласно 7.3.7   | Люфт колёс не допускается   | Комплект инструментов, прилагаемых к трактору и измельчителю |
| 3 Выполнить смазку измельчителя согласно схеме (приложение В) и карте смазки (приложение Г)   | Отсутствие смазки не допускается  | Визуально  |

Продолжение таблицы 8.2

| 1   | 2  | 3  |
|---|--|--|
| 4 Проверить и отрегулировать муфту фрикционную (предохранительную) согласно 7.3.1   | Крутящий момент<br>(450±5) Н·м                   | Ключ 7811-0320<br>2Ц15хр.<br>ГОСТ 16984-79                   |
| 5 После срабатывания индикатора загрязнения фильтра гидропривода отвернуть стакан (при давлении “0”) и заменить фильтрующий элемент | Работа при загрязнении фильтра<br>не допускается | Комплект инструментов, прилагаемых к трактору и измельчителю |

8.5 В случае течи масла из-под регулировочных элементов регулятора расхода МРП-20/3 заменить резиновые кольца из ремкомплекта регулятора, входящие в ЗИП.

9 Перечень возможных неисправностей и отказов, указания по их устранению и ремонту измельчителя

9.1 Требования безопасности при выполнении работ по устранению неисправностей и ремонте измельчителя

9.1.1 При выполнении работ по устранению неисправностей, техническом обслуживании и ремонте измельчителя должны быть приняты меры по исключению самопроизвольного движения измельчителя.

Не допускается работа при незаглушенном двигателе трактора.

9.1.2 При выполнении ремонтных работ с применением открытого огня, электродуговой сварки измельчитель должен быть очищен от остатков технологического материала, пыли и грязи, и должны быть приняты меры по обеспечению пожарной безопасности.

9.1.3 При использовании грузоподъемных средств к работе должны допускаться лица, имеющие право работы с такими средствами и прошедшие соответствующий инструктаж.

9.1.4 При ремонте измельчителя в агрегате с трактором с применением электродуговой сварки необходимо отключить электрооборудование трактора выключателем «масса».

9.2 Перечень возможных неисправностей измельчителя и указания по их устранению изложены в таблице 9.1.

Таблица 9.1 – Возможные неисправности и указания по их устранению

| Неисправность, внешнее проявление  | Возможная причина   | Указание по устранению   |
|--|---|--|
| 1  | 2   | 3  |
| При включении ВОМ трактора под нагрузкой не вращается ротор (не происходит процесс измельчения и выдачи корма) | Проскальзывает муфта фрикционная, не отрегулирована муфта фрикционная на требуемый момент | Отрегулировать муфту фрикционную согласно 7.3.1                                      |
| При включении рукоятки гидрораспределителя трактора не вращается барабан                                       | Выход из строя гидромотора<br>Не отрегулирован регулятор потока                           | Заменить гидромотор<br>Снять, промыть и отрегулировать регулятор потока или заменить |
| Течь масла из гидроцилиндров   | Выход из строя уплотнительных колец и манжет  | Снять гидроцилиндр, заменить уплотнительные кольца, манжеты                          |

Продолжение таблицы 9.1

| 1  | 2  | 3  |
|--|--|--|
| При включении рукоятки гидрораспределителя трактора не происходит зажим рулона вилами манипулятора | Выход из строя гидроклапана давления с обратным клапаном | Снять гидроклапан, промыть и проверить работу, отрегулировать на давление 2,5 МПа или заменить   |
| Увеличивается потребляемая мощность в процессе резки   | Затупились ножи на роторе                                | Снять ножи. Треугольные ножи перевернуть, а длинные ножи заточить. В случае излома ножей - заменить. Переточка ножей допускается до уменьшения их высоты от 68 до 63 мм. Схема установки и крепления ножей - приложение Ж. После установки ножей длинных проверить, чтобы режущие кромки их находились в одной плоскости. После переустановки ножей болты 5 и 6, гайки 7 и 8, шайбу стопорную 4 заменить. Момент затяжки гаек (90 - 95) Н·м. |

9.3 Указания по устранению отказов и ремонту измельчителя у потребителя приведены в таблице 9.2.

Таблица 9.2 – Указания по ремонту

| Характер отказа, внешнее проявление          | Указание по ремонту   |
|--|---|
| Трещины сварных швов и элементов конструкции | Трещины сварных швов заварить электродуговой сваркой.<br>Трещины основного металла конструкции заварить путем наложения накладок с размерами, превышающими размеры трещин на (20 – 30) мм |
| Разрушение подшипников                       | Заменить на новые согласно перечню подшипников (приложение А)   |

Продолжение таблицы 9.2

| Характер отказа, внешнее проявление   | Указание по ремонту  |
|---|--|
| <p>Подтекание рабочей жидкости в гидроприводе, разрывы рукавов высокого давления</p> <p>Обрыв проводов электрооборудования</p> <p>Разрушение светосигнальных устройств</p> <p>Износ сцепной петли в процессе эксплуатации (менее 20 мм в любой плоскости)</p> | <p>Заменить рукава высокого давления, уплотнительные кольца в соединениях, манжеты в гидроцилиндрах или гидроцилиндры в сборе</p> <p>Соединить при помощи пайки с последующей изоляцией места пайки</p> <p>Заменить аналогичным устройством</p> <p>Заменить раму, изготовленную на предприятии-изготовителе измельчителя</p> |

При обнаружении отказов остановить измельчитель, заглушить двигатель и принять меры по отысканию и устранению отказа, соблюдая меры предосторожности, изложенные в данном руководстве. При невозможности устранить отказ на месте измельчитель необходимо доставить на ремонт в мастерскую.

9.4 Возможные ошибочные действия персонала и способы их устранения указаны в таблице 9.3.

Таблица 9.3 - Возможные ошибочные действия персонала и способы их устранения

| Возможное ошибочное действие персонала   | Описание последствий  | Указание по устранению  |
|--|---|---|
| <p>Несвоевременное техобслуживание и смазка измельчителя</p> <p>Использование измельчителя с поврежденными ограждениями или без них</p> <p>Использование измельчителя с неисправным электрооборудованием</p> | <p>Выход из строя соответствующих узлов измельчителя</p> <p>Возможен захват или затягивание при касании вращающихся частей</p> <p>Создание аварийной ситуации</p> | <p>Замена поврежденных узлов измельчителя</p> <p>Заменить поврежденные ограждения или установить их</p> <p>Замена поврежденного электрооборудования</p> |



## 9.5 Критерии предельных состояний измельчителя

9.5.1 Критерием предельного состояния измельчителя являются: трещины и деформация несущих элементов рамы, ходовой системы, сквозная коррозия элементов барабана. Предельно допустимый минимальный размер тора рабочей части цепной петли при износе в процессе эксплуатации – 20 мм в любой плоскости.

При достижении предельного состояния дальнейшая эксплуатация измельчителя должна быть прекращена и принято потребителем решение об экономической целесообразности ремонта или списания.

## 10 Правила хранения и консервации

### 10.1 Общие требования к хранению

10.1.1 Правильное хранение измельчителя обеспечивает его сохранность, предупреждает разрушение и повреждение, способствует сокращению затрат на техническое обслуживание, ремонт и увеличивает срок службы.

10.1.2 Измельчитель должен храниться на специально оборудованных машинных дворах, открытых площадках, под навесами и в закрытых помещениях в соответствии с требованиями ГОСТ 7751-2009. Место хранения должно располагаться не менее 50 м от жилых, складских, производственных помещений и мест складирования огнеопасной сельскохозяйственной продукции и не менее 150 м от мест хранения ГСМ.

Открытые площадки и навесы для хранения измельчителя необходимо располагать на ровных, сухих, незатопляемых местах с прочной поверхностью или с твердым покрытием. Уклон поверхности хранения не более 3°. Место хранения должно быть опахано и обеспечено противопожарными средствами.

10.1.3 При хранении измельчителя должны быть обеспечены условия для удобного осмотра и обслуживания, а в случае необходимости - быстрого снятия с хранения.

Состояние измельчителя следует проверять в период хранения: в закрытых помещениях не реже одного раза в два месяца, на открытых площадках (под навесом) – ежемесячно. После сильных ветров и дождей, снежных заносов проверку состояния измельчителя производить немедленно.

10.1.4 Измельчитель может ставиться на хранение:

- межсменное (продолжительность нерабочего периода до 10 дней);
- кратковременное (продолжительность нерабочего периода от 10 дней до двух месяцев);
- длительное (продолжительность нерабочего периода более двух месяцев).

Подготовка измельчителя к межсменному и кратковременному хранению производится сразу после окончания работ, а к длительному – не позднее 10 дней с момента окончания работ.

10.1.5 Перед установкой на хранение и во время хранения производить проверку технического состояния измельчителя и его техническое обслуживание.

10.1.6 При несоблюдении потребителем условий хранения измельчителя, производитель имеет право снять измельчитель с гарантийного обслуживания.

#### 10.2 Подготовка измельчителя к межсменному хранению:

- очистить измельчитель от грязи и остатков технологического материала;
- подготовить неокрашиваемые поверхности измельчителя к консервации: удалить механические загрязнения, следы коррозии, очистить, обезжирить и просушить;
- нанести защитную смазку на неокрашиваемые поверхности;
- удалить с окрашиваемых поверхностей поврежденную окраску, следы коррозии зачистить, обдуть сжатым воздухом, обезжирить, окрасить;
- доставить измельчитель на закреплённое место хранения;
- проверить давление в шинах и, при необходимости, довести до  $(0,22 \pm 0,01)$  МПа.

#### 10.3 Подготовка рассеивателя к кратковременному хранению:

- перед установкой на хранение проверить техническое состояние измельчителя и выполнить ЕТО;
- восстановить лакокрасочное покрытие;
- смазать антикоррозионной смазкой шлицевые поверхности карданных валов, резьбовые поверхности регулирующих механизмов, цепь барабана и звездочку гидропривода;
- покрыть поверхности шин, рукава высокого давления гидросистемы микровосковым составом;
- доставить измельчитель на закреплённое место хранения и установить измельчитель комплектно без снятия с него сборочных единиц и деталей;
- проверить давление в шинах и, при необходимости, довести до  $(0,22 \pm 0,01)$  МПа.

#### 10.4 При снятии измельчителя с кратковременного хранения необходимо:

- проверить давление в шинах и, при необходимости, довести до  $(0,22 \pm 0,01)$  МПа;
- удалить консервационную смазку;
- выполнить смазку измельчителя согласно схеме смазки (приложение В) и карте смазки (приложение Г).

#### 10.5 Подготовка измельчителя к длительному хранению:

- очистить измельчитель от грязи и остатков технологического материала;
- доставить измельчитель на закреплённое место хранения;
- восстановить повреждённое лакокрасочное покрытие;

- смазать антикоррозионной смазкой шлицевые поверхности карданных передач, резьбовые поверхности регулировочных механизмов, звёздочку, цепь барабана;

- снять карданную передачу и сдать на склад;

- снять и промыть рукава высокого давления в тёплой воде, просушить и хранить в отапливаемом помещении. Отверстия рукавов, трубопроводов, гидроцилиндров, гидромотора и регулятора потока закрыть заглушками;

- снять электрооборудование и хранить в сухом помещении;

- покрыть битумом рабочие поверхности ротора;

- установить измельчитель на подставки (рисунок 10.1), понизив давление в шинах до  $(0,1 \pm 0,01)$  МПа;

- покрыть поверхности шин, рукава высокого давления гидросистемы микровосковым составом.

#### 10.6 Правила длительного хранения измельчителя:

- проверить правильность установки измельчителя на подставках, комплектность, состояние антикоррозионных покрытий (наличие защитной смазки, отсутствие коррозии) и надёжность герметизации системы гидравлической (состояние заглушек и плотность их прилегания);

- выявленные при проверках отклонения от правил хранения устранять немедленно.

#### 10.7 Подготовка измельчителя к эксплуатации после хранения:

- довести давление в шинах до  $(0,22 \pm 0,01)$  МПа;

- снять измельчитель с подставок;

- удалить консервационную смазку;

- снять герметизирующие заглушки;

- установить на измельчитель снятые узлы и детали;

- выполнить все операции технического обслуживания ТО-1.

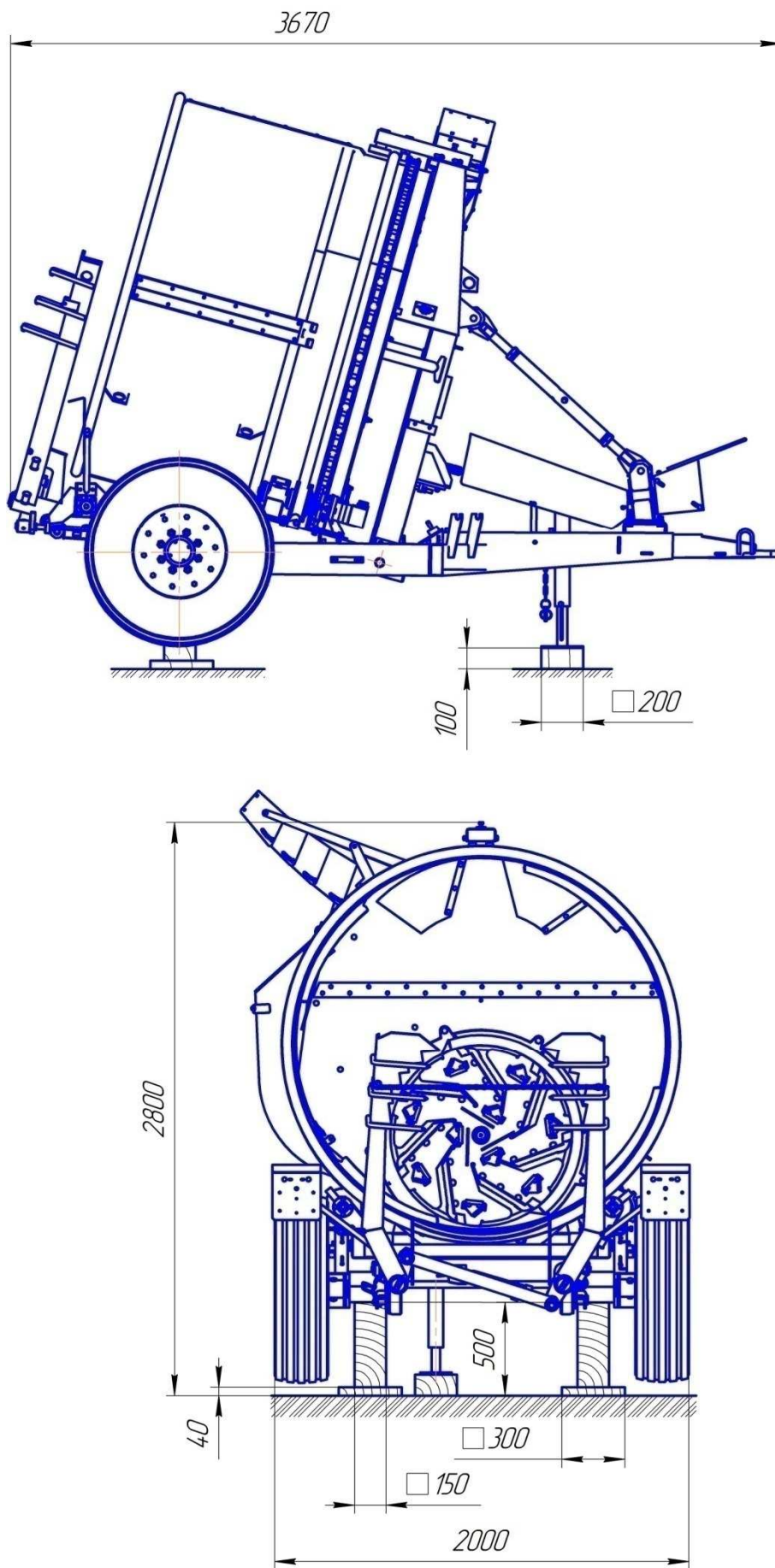


Рисунок 10.1 – Схема установки измельчителя на хранение

## 11 Комплектность

11.1 Измельчитель поставляется потребителю со снятыми составными частями, запасными частями, инструментом и принадлежностями согласно разделу "Комплектность", изложенному в паспорте ИРК-145.00.00.000 ПС.

## 12 Транспортирование

12.1 Транспортирование измельчителя осуществляется железнодорожным транспортом на открытых платформах в соответствии с “Техническими условиями погрузки и крепления грузов” (глава 7 “Размещение и крепление машин на колёсном ходу”) или автомобильным транспортом. На небольшие расстояния (до 50 км) допускается транспортирование измельчителя в агрегате с тракторами тягового класса 1,4.

12.2 Погрузку и выгрузку измельчителя рекомендуется производить грузоподъёмными средствами с грузозахватными приспособлениями согласно ГОСТ 12.3.002-75, ГОСТ 12.3.009-76. Схема строповки согласно рисунку 12.1.

12.3 Условия транспортирования в части воздействия механических факторов должны соответствовать условиям средним (С) по ГОСТ 23170-78.

12.4 Способ погрузки, а также размещение и крепление упаковочных мест при транспортировании должны обеспечивать полную сохранность сборочных единиц и деталей от механических повреждений и сохранение товарного вида.

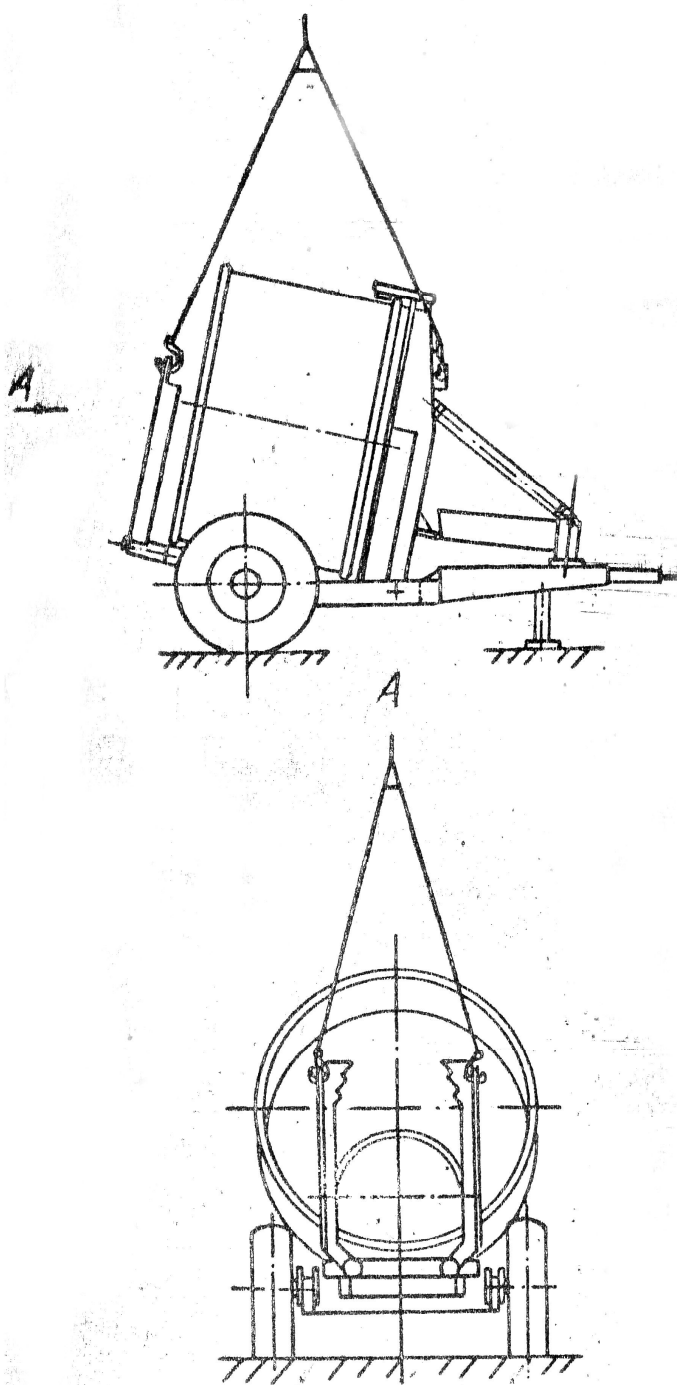


Рисунок 12.1 – Схема строповки измельчителя



## 13 Утилизация

13.1 На выработавший ресурс измельчитель составить акт на списание.

13.2 При разборке измельчителя необходимо соблюдать требования инструкций по технике безопасности при работе на ремонтном оборудовании.

13.3 По окончании срока службы измельчителя резинотехнические изделия демонтировать и сдать на соответствующую переработку или склад запчастей.

13.4 Списанный измельчитель подлежит утилизации, которую следует производить в следующей последовательности:

- слить масло из гидросистемы;
- разобрать изделие по узлам;
- произвести разборку узлов по деталям;
- отсортировать детали по группам: чёрный металл, цветной металл, резинотехнические изделия;
- произвести дефектовку изделий;
- годные детали использовать для технологическо-ремонтных работ, изношенные - на металлолом.

13.5 Детали и узлы списать по решению комиссии и сдать на металлолом.

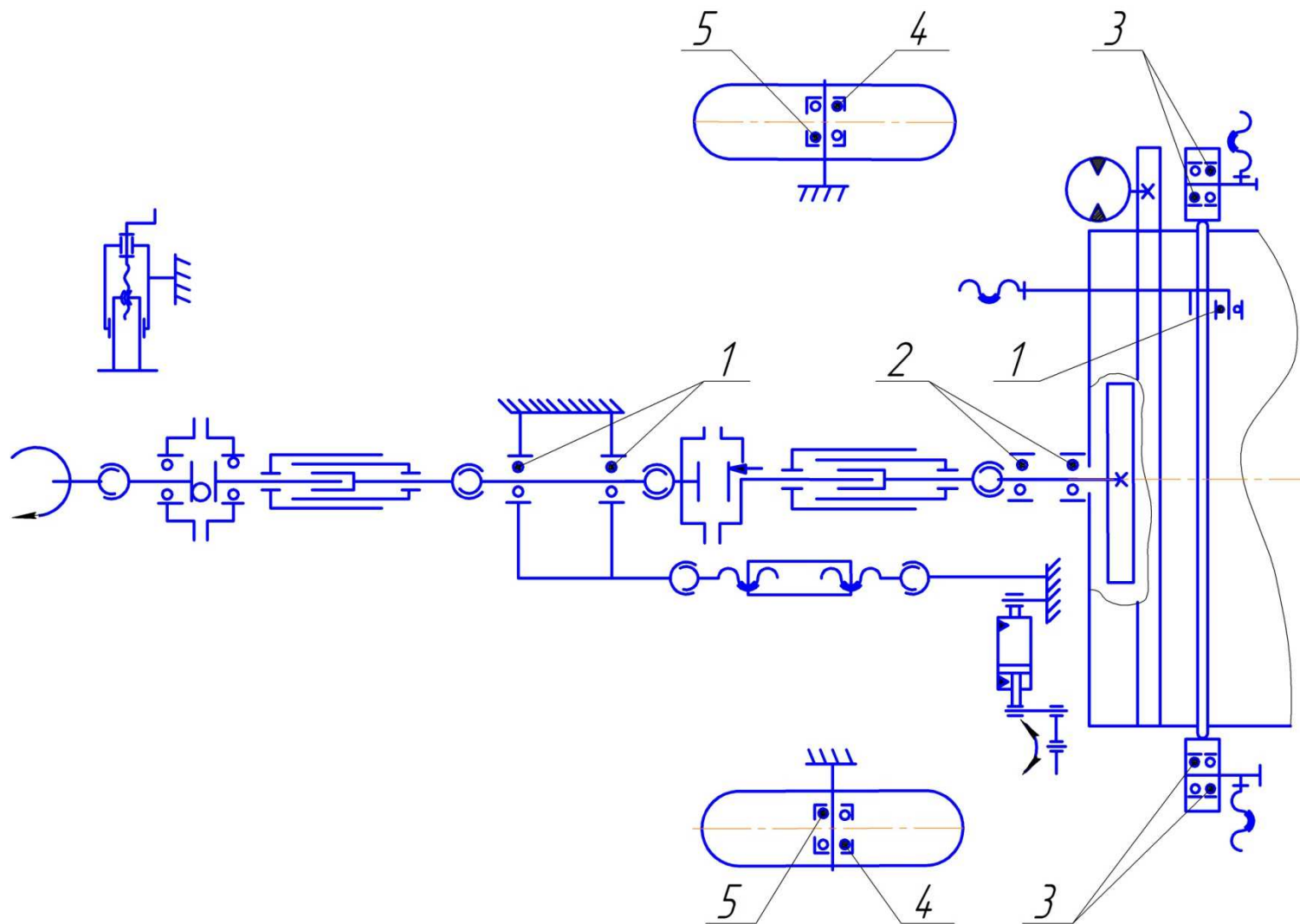
Приложение А  
(справочное)

Перечень подшипников качения

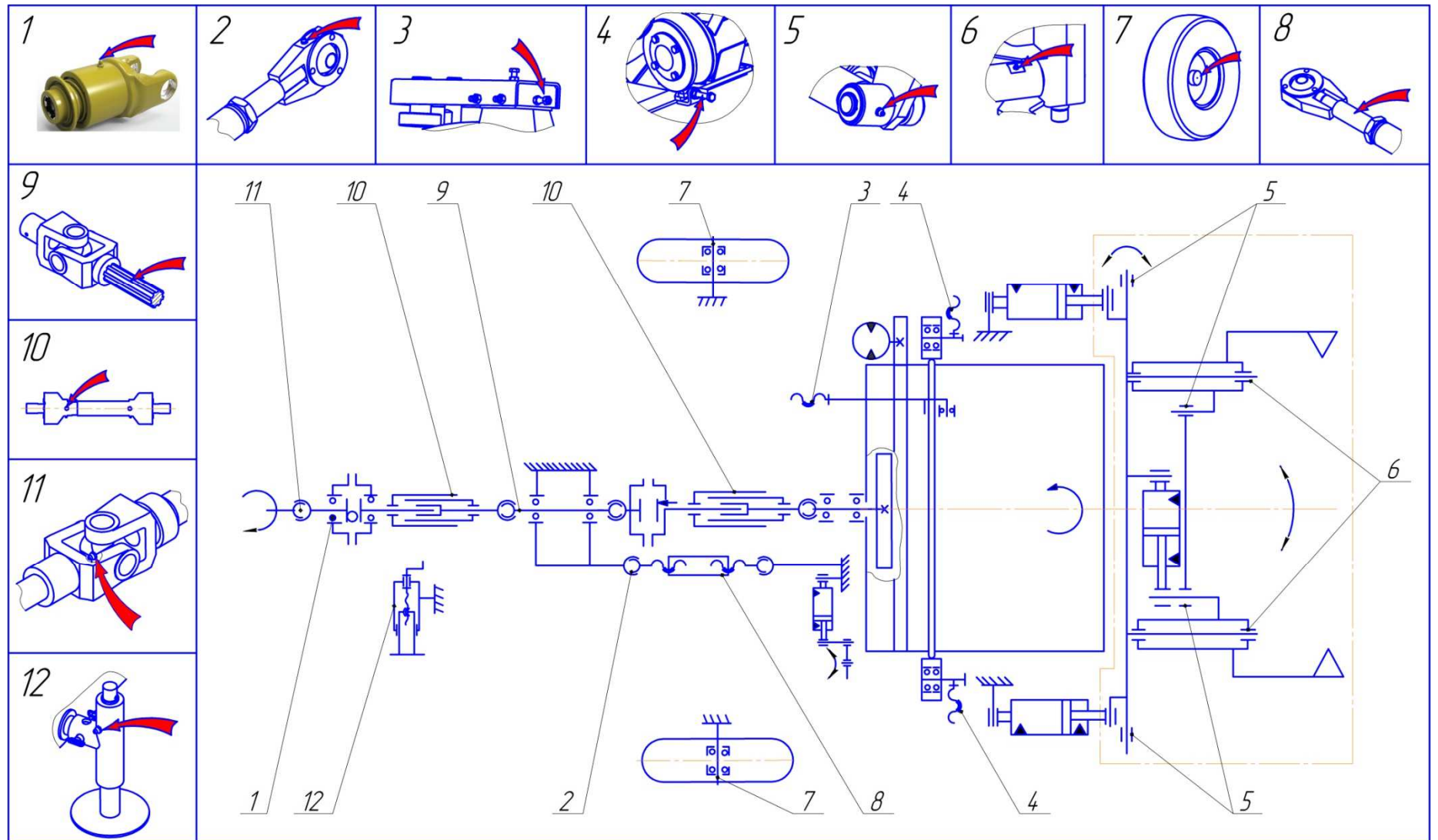
Таблица А.1

| Номер позиции на схеме расположения подшипников | Тип подшипника   | Место установки        | Количество подшипников, шт. |                    |
|---|--|------------------------|-----------------------------|--------------------|
|   |  |                        | на сборочную единицу        | на изделие в целом |
| 1   | Шариковый радиальный с защитными шайбами 80209 ГОСТ 7242-81        | Опора вала трансмиссии | 2                           | 2                  |
|   |  | Ролик верхний          | 1                           | 1                  |
| 2   | Шариковый радиальный с защитными шайбами 80211 ГОСТ 7242-81        | Опора вала ротора      | 2                           | 3                  |
| 3   | Шариковый радиальный однорядный с уплотнениями 180508 ГОСТ 8882-75 | Ролик опорный          | 2                           | 2                  |
| 4   | Роликовый конический однорядный 7509 А ГОСТ 27365-87               | Колесо                 | 1                           | 4                  |
| 5   | Роликовый конический однорядный 7511А ГОСТ 27365-87                | Колесо                 | 1                           | 2                  |

Приложение Б  
(справочное)  
Схема расположения подшипников



Приложение В  
 (справочное)  
 Схема смазки



Приложение Г  
(справочное)  
Карта смазки

Таблица Г.1

| Номер<br>пози-<br>ции<br>на<br>схеме<br>смаз-<br>ки | Наименование<br>точек смазки  | Коли-<br>чество<br>точек<br>смазки,<br>шт. | Наименование и обозначение<br>марок ГСМ |  | Масса<br>ГСМ,<br>заправ-<br>ляемых<br>в изде-<br>лие при<br>смене, кг | Перио-<br>дич-<br>ность<br>смены<br>ГСМ |
|---|---|--|---|--|---|---|
|   |   |  | основные                                | дублирующие                                    |   |   |
| 1   | 2   | 3  | 4                                       | 5  | 6   | 7                                       |
| 1   | Подшипник<br>муфты<br>обгонной                                      | 1  | Литол-24<br>ГОСТ 21150-87               | Солидол<br>ГОСТ 1033-79<br>или<br>ГОСТ 4366-76 | 0,1   | 60 ч                                    |
| 2   | Сферическая<br>опора<br>растяжки                                    | 2  | Литол-24<br>ГОСТ 21150-87               | Солидол<br>ГОСТ 1033-79<br>или<br>ГОСТ 4366-76 | 0,05  | 60 ч                                    |
| 3   | Болт регули-<br>ровки ролика<br>верхнего                            | 1  | ТАп-15В<br>ГОСТ 23652-79                | ТСп-15К<br>ГОСТ 23652-79                       | 0,02  | 120 ч                                   |
| 4   | Болт регули-<br>ровки роликов<br>опорных                            | 2  | ТАп-15В<br>ГОСТ 23652-79                | ТСп-15К<br>ГОСТ 23652-79                       | 0,04  | 120 ч                                   |
| 5   | Подшипник<br>скольжения<br>балки и тяги<br>манипулятора<br>загрузки | 4  | Литол-24<br>ГОСТ 21150-87               | Солидол<br>ГОСТ 1033-79<br>или<br>ГОСТ 4366-76 | 0,04  | 60 ч                                    |
| 6   | Подшипник<br>скольжения<br>захватов мани-<br>пулятора<br>загрузки   | 2  | Литол-24<br>ГОСТ 21150-87               | Солидол<br>ГОСТ 1033-79<br>или<br>ГОСТ 4366-76 | 0,02  | 60 ч                                    |

Продолжение таблицы Г.1

| 1  | 2   | 3 | 4  | 5  | 6    | 7                |
|--|---|---|--|--|------|------------------|
| 7  | Подшипник ступицы колеса                          | 2 | Литол-24<br>ГОСТ 21150-87                  | Солидол<br>ГОСТ 1033-79<br>или<br>ГОСТ 4366-76 | 0,5  | Один раз в сезон |
| 8  | Винт растяжки                                     | 2 | Литол-24<br>ГОСТ 21150-87                  | Солидол<br>ГОСТ 4366-76<br>или<br>ГОСТ 1033-79 | 0,1  | 120 ч            |
| 9  | Шлицевое соединение карданных передач             | 4 | Литол-24<br>ГОСТ 21150-87                  | Солидол<br>ГОСТ 4366-76<br>или<br>ГОСТ 1033-79 | 0,05 | 60 ч             |
| 10   | Пластмассовый подшипник кожухов карданных передач | 4 | Литол-24<br>ГОСТ 21150-87                  | Солидол<br>ГОСТ 4366-76<br>или<br>ГОСТ 1033-79 | 0,05 | 8 ч              |
| 11   | Подшипник шарниров карданных передач              | 4 | Литол-24<br>ГОСТ 21150-87                  | Солидол<br>ГОСТ 4366-76<br>или<br>ГОСТ 1033-79 | 0,04 | 60 ч             |
| 12   | Подшипник скольжения опоры                        | 1 | Литол-24<br>ГОСТ 21150-87                  | Солидол<br>ГОСТ 4366-76<br>или<br>ГОСТ 1033-79 | 0,05 | Один раз в сезон |
|  | Консервация                                       |   | Защитные материалы согласно ГОСТ 7751-2009 |  |      | При хранении     |
| <p>Примечание – При использовании в качестве смазки солидола ГОСТ 1033-79 или ГОСТ 4366-76 время между смазками необходимо сократить вдвое</p> |   |   |  |  |      |                  |

Приложение Д  
(справочное)

Данные по диагностированию и регулировке

Таблица Д.1

| Наименование  | Значение  |
|---|-----------|
| Крутящий момент на предохранительной (фрикционной) муфте, Н·м | 450±5     |
| Давление в шинах колёс, МПа                                   | 0,22±0,01 |

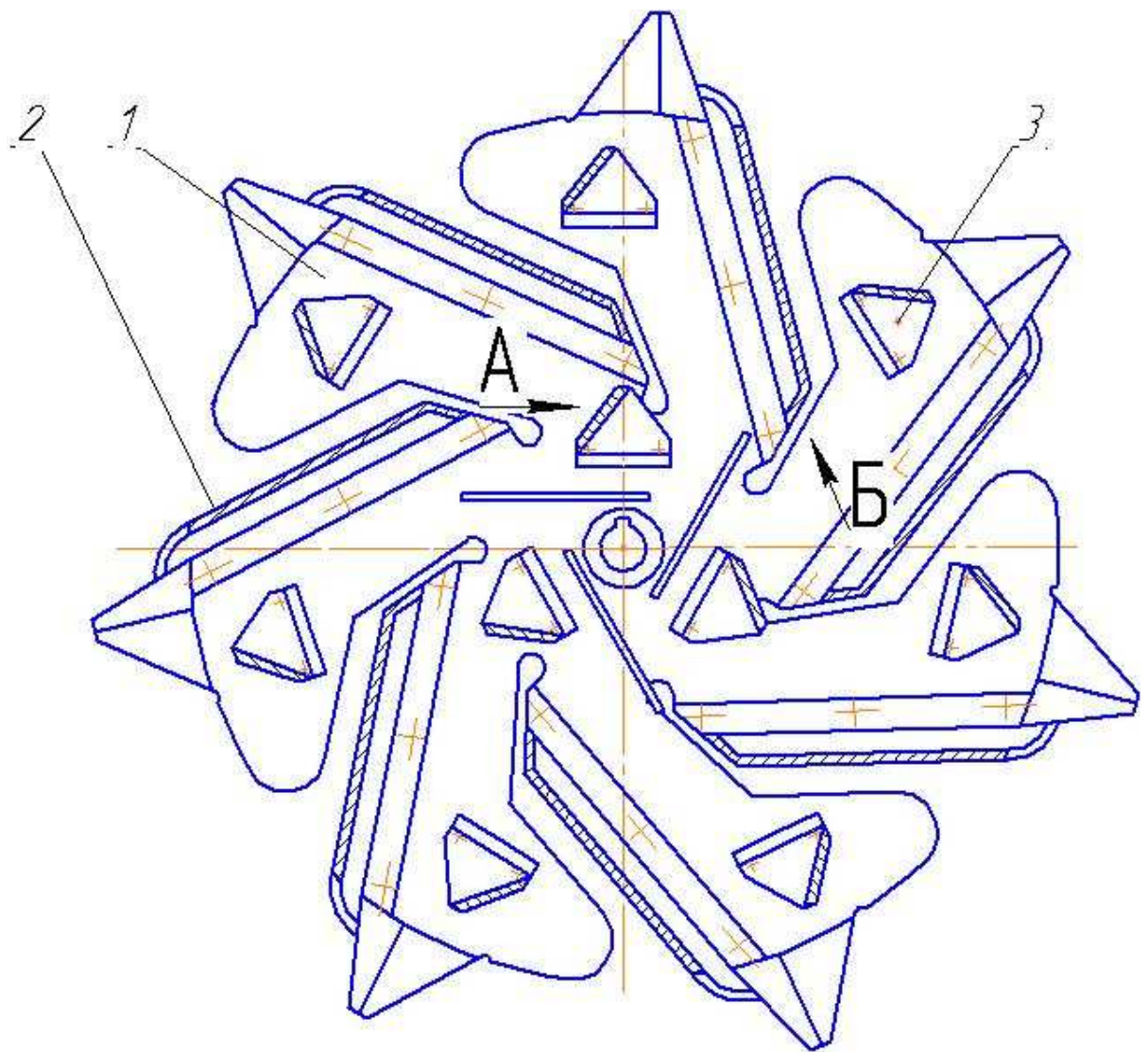
Приложение Е  
(справочное)  
Момент затяжки резьбовых соединений

Таблица Е.1

| Диаметр резьбы                                 | Момент затяжки, Н·м |
|--|---------------------|
| М6   | 4 – 6               |
| М8   | 10 – 15             |
| М10  | 20 – 30             |
| М12  | 40 – 50             |
| Затяжка гайки крепления ножей длинных к ротору | 90 – 95             |
| Затяжка гайки колёса                           | 400 – 500           |

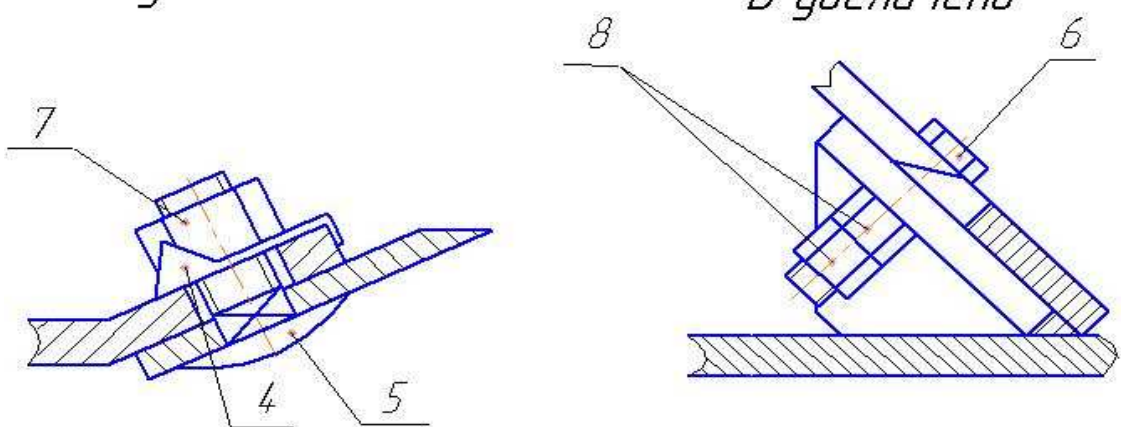


Приложение Ж  
(справочное)  
Замена ножей



*A увеличено*

*Б увеличено*



1 – корпус ротора; 2 – нож длинный; 3 – нож треугольный; 4 – шайба стопорная;  
5, 6 – болты; 7, 8 – гайки.

Приложение И  
(справочное)  
Схема подключения к трактору

