

**ОАО «Управляющая компания холдинга «БОБРУЙСКАГРОМАШ»**



**КАТАЛОГ**  
сборочных единиц и деталей

**ПОЛУПРИЦЕП**  
тракторный ПСТБ-12

Рис. №	Поз. №	Обозначение	Наименование	Кол.	Примечание
1	2	3	4	5	6
1	1	ПСТБ-12.01.00.000	Шасси	1	
	2	ПСТБ-12.02.00.000	Кузов	1	
	3	ПСТБ-12.09.00.000	Гидрооборудование	1	
	4	ПСТБ-17.05.00.000	Фиксатор	4	
	5	ПСТБ-17.07.00.000	Упор противооткатный	2	
	6	ПРТ-10.21.200	Строп страховочный	1	

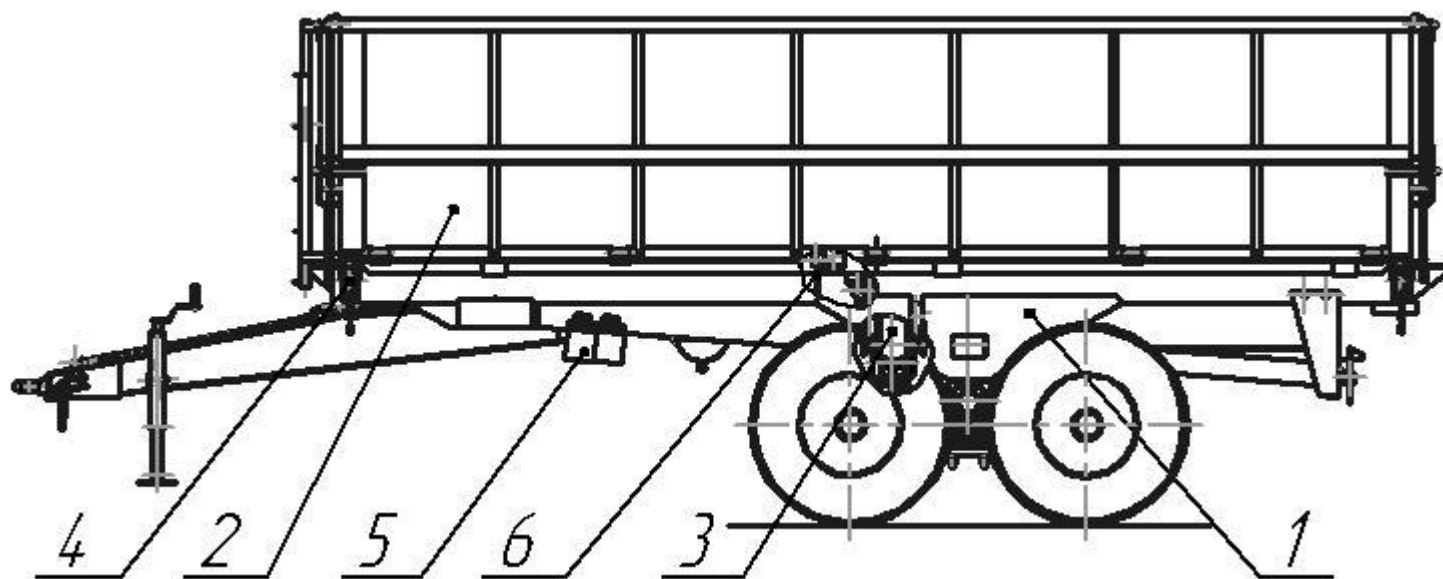


Рисунок 1 – Полуприцеп самосвальный тракторный ПСТБ-12

Рис. №	Поз. №	Обозначение	Наименование	Кол.	Примечание
1	2	3	4	5	6
2	1	ПСТБ-12.01.01.000	Рама	1	
	2	ПСТБ-12.01.02.000	Дышло	1	
	3	ПСТБ-12.01.03.000	Бампер	1	
	4	ПСТБ-12.01.04.000	Система тормозная	1	Рис. 3
	5	ПСТБ-12.01.05.000	Электрооборудование	1	Рис. 4
	6	ПСТБ-12.01.06.000	Палец	1	
	7	ПСТБ-12.01.06.000-01	Палец	1	
	8	ПСТ-9.01.11.000	Опора регулируемая	1	Рис. 5
	9	ПСТ-9.01.12.000	Палец	1	- « -
	10	ПСТ-9.12.13.000-01	Тележка	1	Рис. 6
	11	МЖТ-Ф-6.03.06.301 или ПРТ-10.01.304	Петля	1	
	12	МЖТ-Ф-6.03.06.302	Гайка	1	
	13	500А-2805012-20	Крюк	1	
	14	5336-2707214	Корпус	1	

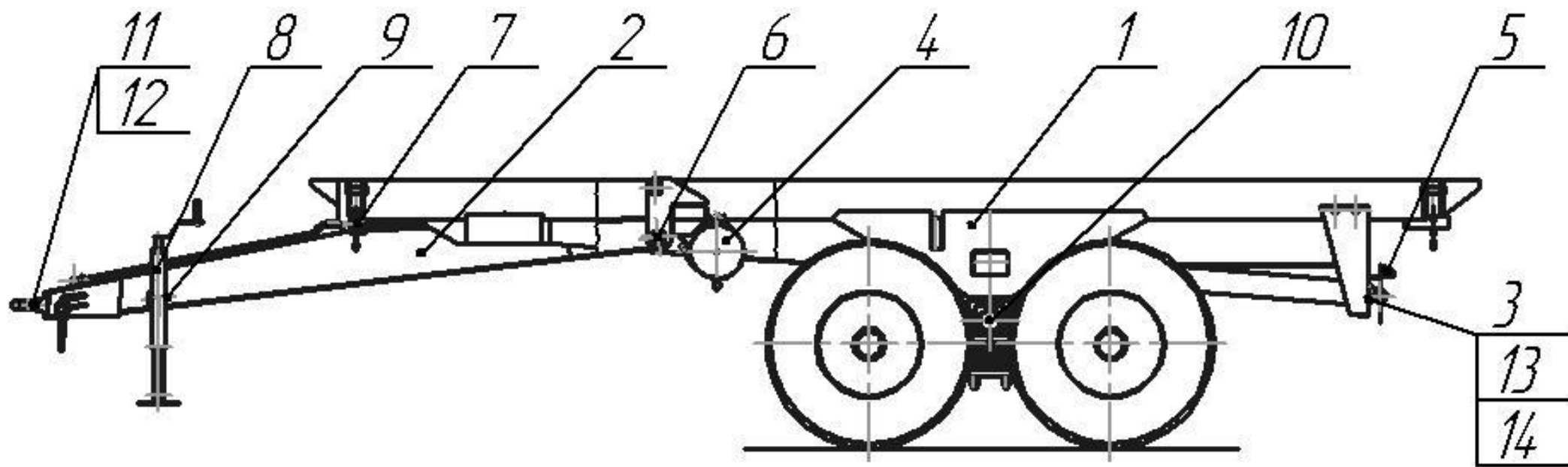


Рисунок 2 – Шасси (ПСТБ-12.01.00.000)

Рис. №	Поз. №	Обозначение	Наименование	Кол.	Примечание
1	2	3	4	5	6
3	1	ПСТБ-12.01.04.010	Трубопровод	1	L=7750 <sup>+40</sup> мм
	2	ПСТБ-12.01.04.020	Трубопровод	1	
	3	ПСТБ-12.01.04.030	Трубопровод	1	
	4	ПСТБ-12.01.04.040	Трубопровод	1	
	5	ПСТБ-12.01.04.050	Тройник	1	
	6	МЖТ-Ф-6.08.08.000-03	Модуль	1	
	7	ПРТ-7.06.04.000	Угольник ввертной	4	
	8	ПРТ-10.30.020	Гайка с винтом	1	
	9	ПСТ-9.01.04.050-02	Хомут	2	
	10	ПСТ-9.12.04.070	Тройник	1	
	11	ПСТ-9.12.04.090	Трубопровод	4	
	12	ПСТБ-12.01.04.601	Трос (Канат 6,9-Г-І-Л-О-Н-1770 ГОСТ 2688-80)	1	
	13	ПСТБ-12.01.04.603	Штифт	1	
	14	ГУТ 03.104	Ролик	4	
	15	МЖТ-10.00.00.616-01	Ось	4	
	16	МЖТ-10.00.00.616-03	Ось	2	
	17	МТТ-Ф-19.27.00.603	Штуцер	1	
	18	ПРТ-10.13.603	Тройник	2	
	19	ПРТ-10.13.618	Переходник	1	
	20	ПСТ-9.01.04.405	Кронштейн	2	
	21	ПСТ-9.01.04.608	Фиксатор	2	
	22	ПСТБ-17.01.04.603	Штуцер	1	
	23	013-016-19-2-4 ГОСТ 18829-73	Кольцо	4	
	24	020-025-30-2-4 ГОСТ 18829-73	Кольцо	5	

1	2	3	4	5	6
3	25	105.069.51.000 ТУ 23.7.118.343-93	Головка соединительная	1	
	26	80-3521010 ТУ 23.7.118.343-93	Головка соединительная	1	
	27	105.069.04.000 ТУ 23.7.086-014-90	Фильтр магистральный	1	
	28	105.069.05.000 ТУ 23.7.086-015-90	Клапан контрольного вывода	1	
	29	105.069.46.000-01 ТУ 23.7.086-025-91	Шланг	2	L=1500 мм
	30	105.069.46.000-03 ТУ 23.7.086-025-91	Шланг	1	L=2500 мм

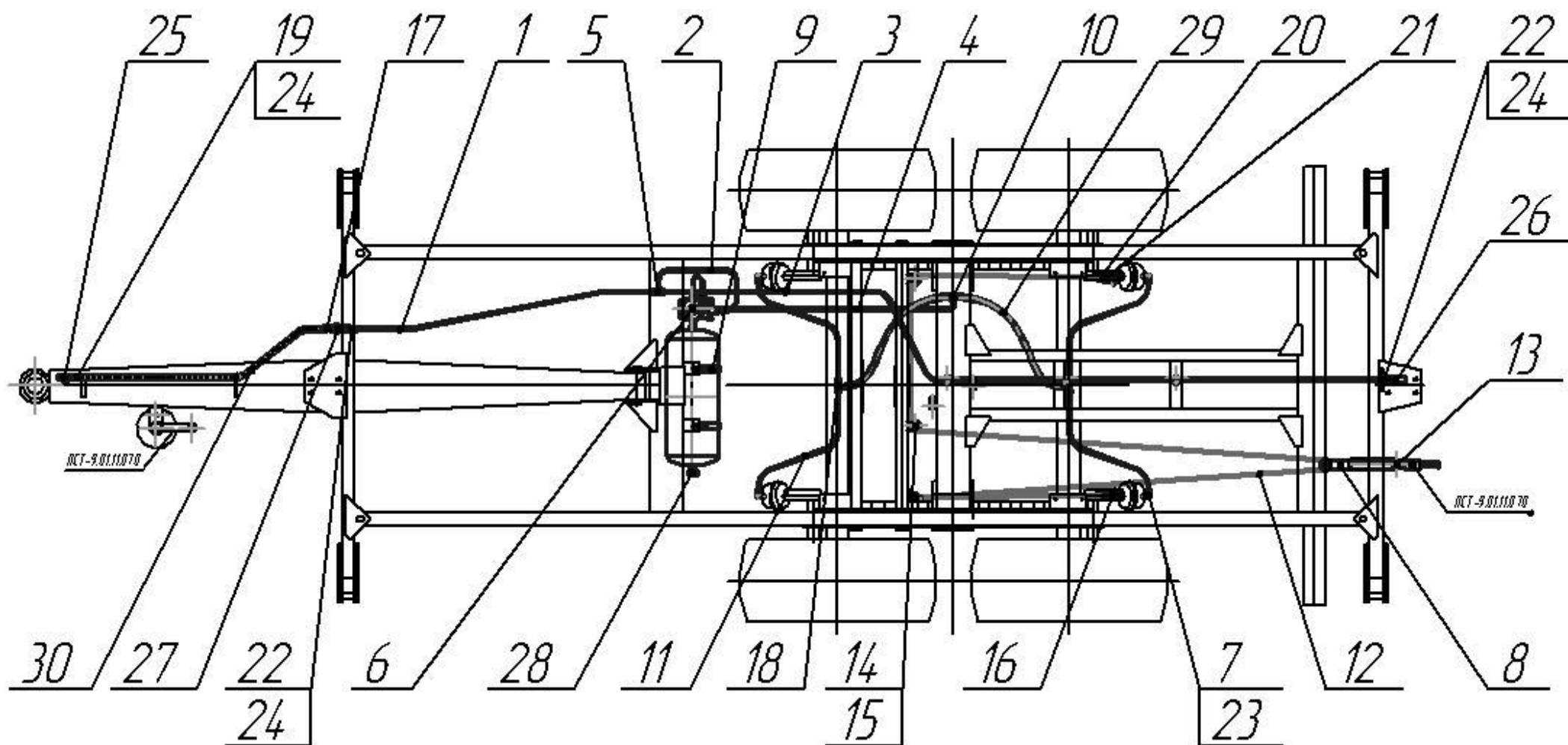


Рисунок 3 – Система тормозная (ПСТБ-12.01.04.000)



Рис. №	Поз. №	Обозначение	Наименование	Кол.	Примечание
1	2	3	4	5	6
4	1	ПСТБ-12.01.05.010	Жгут проводов	1	
	2	ПС-2,5.01.01.080	Кронштейн	1	
	3	ПСТБ-17.01.05.402	Кронштейн	2	
	4	Тип 12N ГОСТ 9200-2006	Вилка	1	
	5	Тип 12N ГОСТ 9200-2006	Розетка	1	
	6	3232.3731 ТУ РБ 05882559.008-95	Световозвращатель	2	
	7	7303.3716 ТУ РБ 600124825.026-2002	Фонарь задний многофункциональный	2	
	8	112.00.05-01 ТУ РБ 600124825.027-2002	Фонарь освещения номерного знака	1	
	9	112.01.13-01 ТУ РБ 600124825.032-2002	Подфарник со светоотражающим устройством	2	

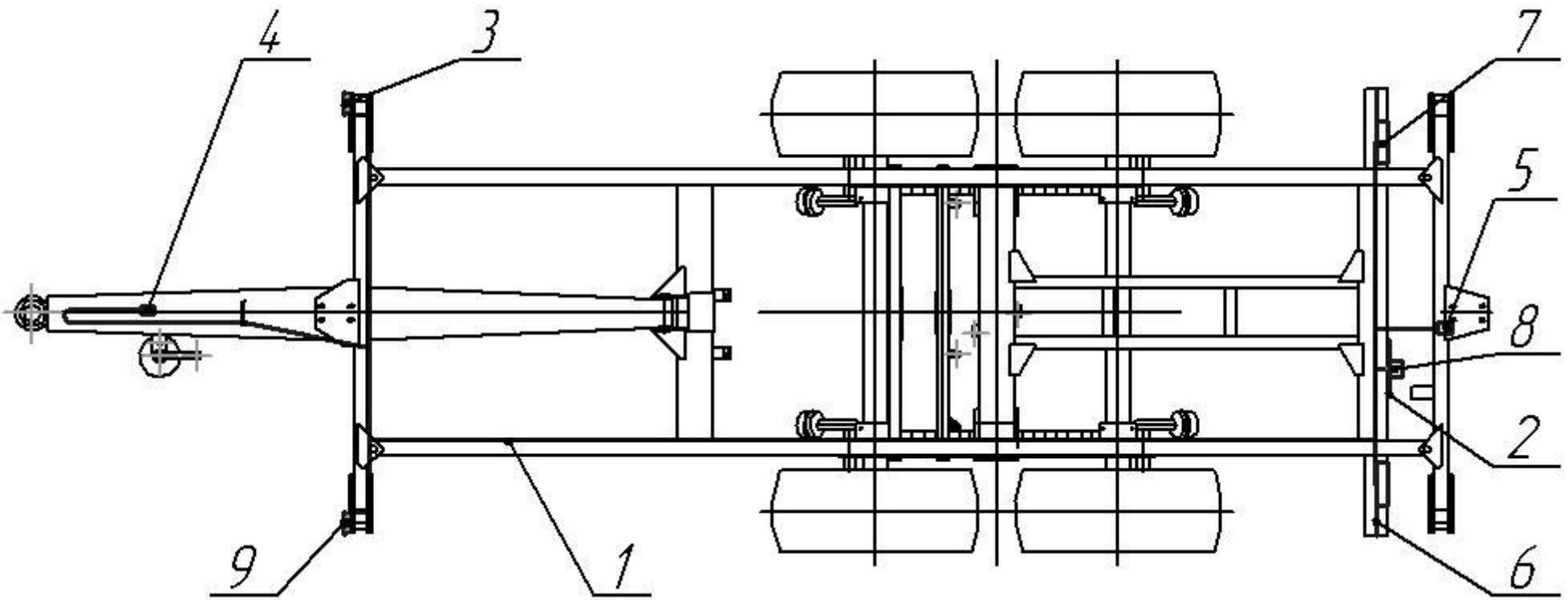


Рисунок 4 – Электрооборудование (ПСТБ-12.01.05.000)

Рис. №	Поз. №	Обозначение	Наименование	Кол.	Примечание
1	2	3	4	5	6
5	1	ПСТ-9.01.11.010	Шток	1	
	2	ПСТ-9.01.11.060	Стакан	1	
	3	ПСТ-9.01.11.070	Рукоятка	1	
	4	ПСТ-9.01.11.602	Винт	1	
	5	ПСТ-9.01.11.604	Гайка	1	
	6	ПСТ-9.01.11.606	Фиксатор	1	
	7	1.2.Ц6 ГОСТ 19853-74	Масленка	1	
	8	8206 ГОСТ 7872-89	Подшипник	1	

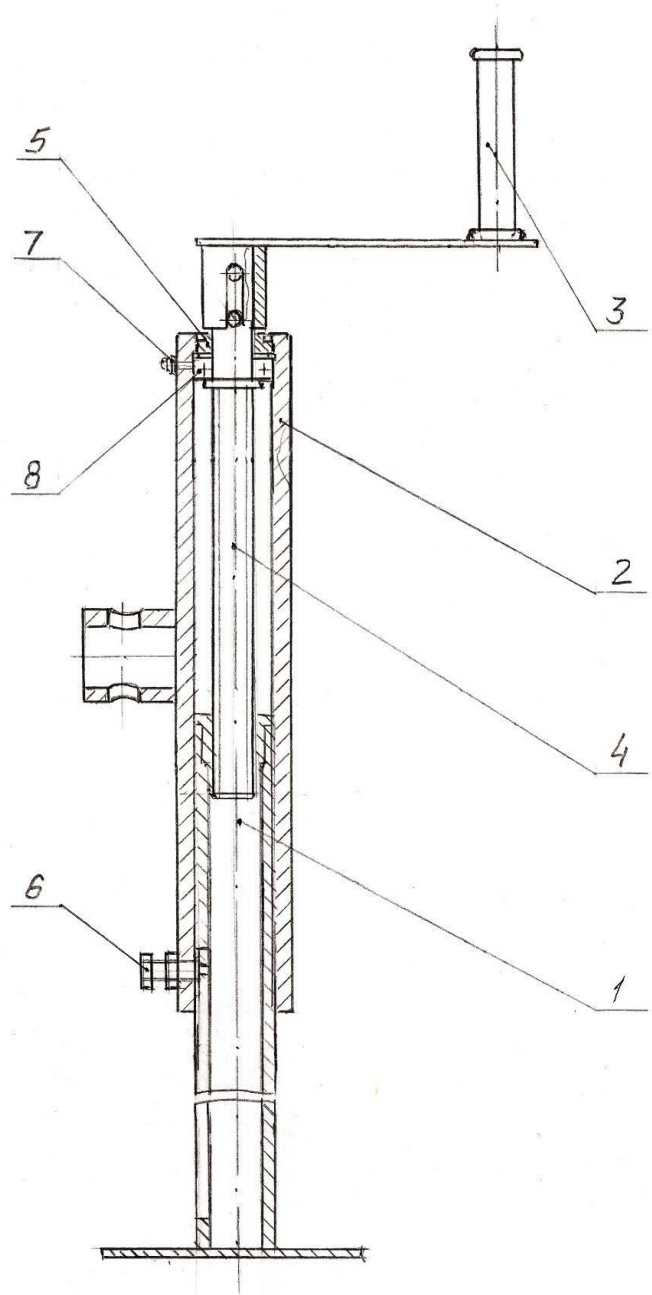


Рисунок 5 – Опора регулируемая (ПСТ-9.01.11.000)

Рис. №	Поз. №	Обозначение	Наименование	Кол.	Примечание
1	2	3	4	5	6
6а	1	ПСТ-9.12.13.030	Башмак	2	См. рис. 7 См. рис. 10
- « -	2	ПСТ-9.12.13.060	Прижим	4	
6	3	ПСТ-9.12.13.070	Ось	2	
- « -	4	086СХ 12,8-06.020-01	Колесо с шиной	4	
6а	5	ПСТ-9.12.13.402	Опора башмака	2	
- « -	6	ПСТ-9.12.13.605	Стремянка	4	
- « -	7	ПСТ-9.12.13.609	Стремянка	8	
- « -	8	ПСТ-9.12.13.615	Гайка	24	
- « -	9	ПРТ-10.03.606	Гайка	24	
- « -	10	9554-2912 012-10	Рессора	2	

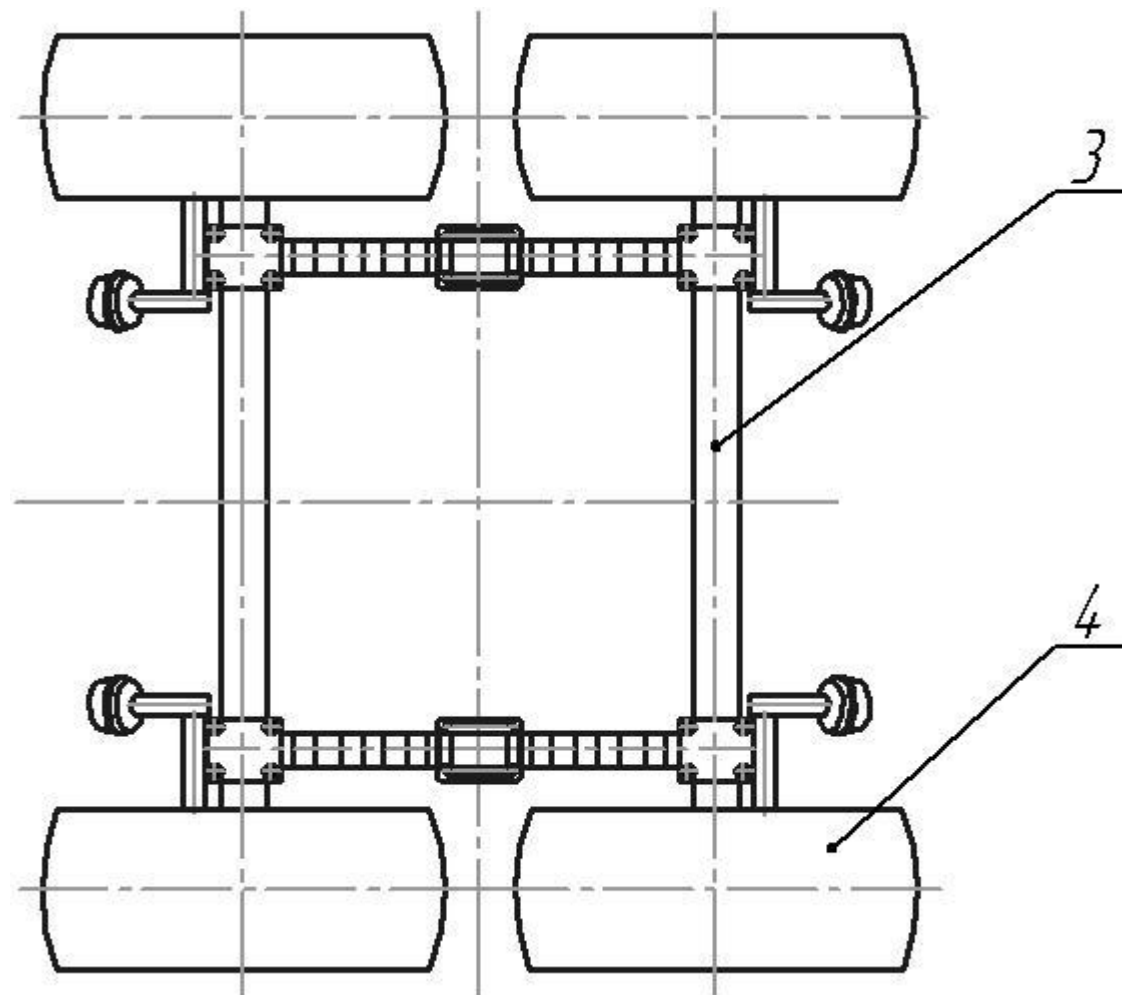


Рисунок 6 – Тележка (ПСТ-9.12.13.000-01)

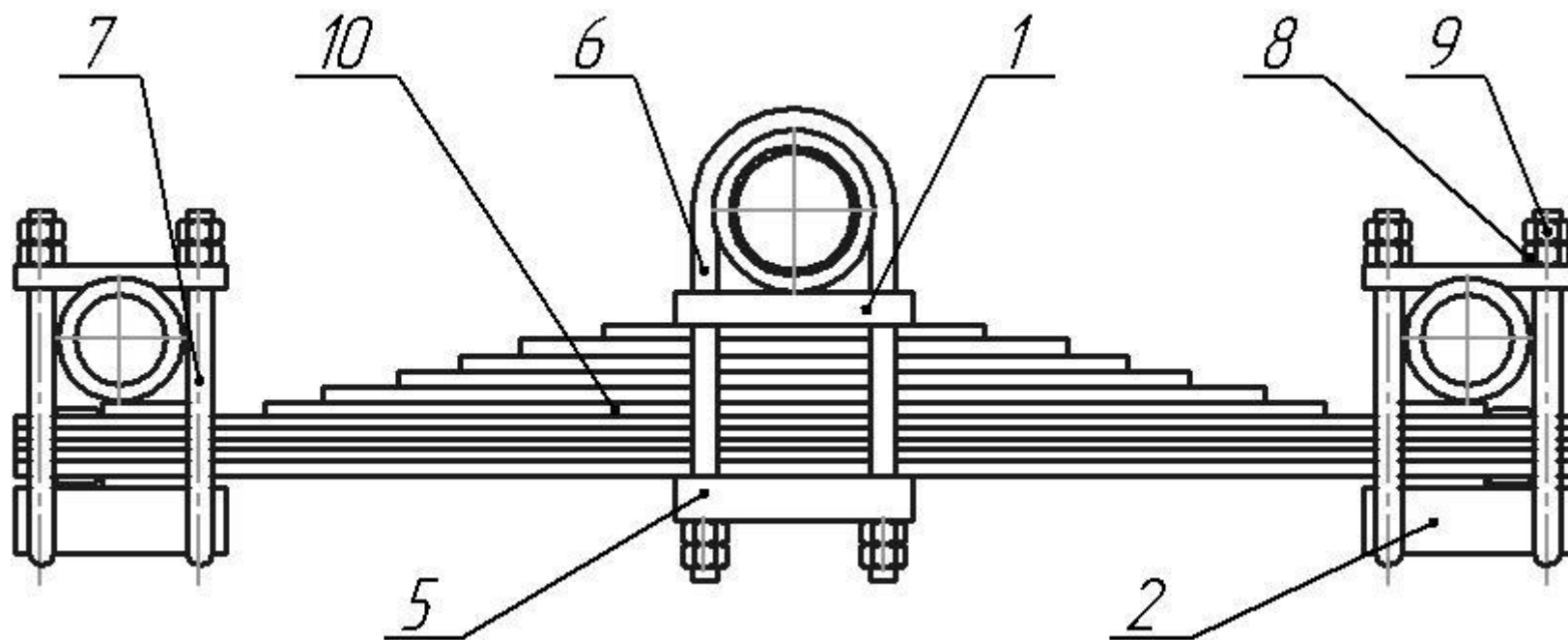


Рисунок 6а – Тележка (ПСТ-9.12.13.000-01)

Рис. №	Поз. №	Обозначение	Наименование	Кол.	Примечание
1	2	3	4	5	6
7	1	ПСТ-9.12.13.020	Балка оси	1	
- « -	2	Н.129.00.050 или Н.129.00.050-01	Кронштейн со втулками правый	1	
- « -	3	Н.129.00.070 или Н.129.00.070-01	Кронштейн со втулками левый	1	
7а	4	Н 129.00.010	Ступица с барабаном	2	См. рис. 8
7б	5	Н 129.00.030	Колодка с накладкой	2	См. рис. 9
7а	6	086 СХ 12,8-01.040-01	Сальник	2	
7а	7	Н 129.00.100	Гайка	2	
7б	8	Н 129.00.110	Пружина	2	
7а	9	Н 129.00.005	Прокладка	2	
- « -	10	Н 129.00.415	Гайка	2	
- « -	11	Н 129.00.416	Крышка	2	
- « -	12	Н 129.00.417	Шайба	2	
- « -	13	Н 129.00.418	Щит	2	
7б	14	-01	Щит	2	
7а	15	Н 129.00.419	Прокладка	2	
- « -	16	Н 129.00.419 -01	Прокладка	2	
- « -	17	086 СХ 12,8-06.421	Шайба	2	
- « -	18	Н.129.00.421-01	Шайба	4	
- « -	19	Н 129.00.423	Шайба	2	
- « -	20	Н 129.00.615	Болт стопорный	2	
7б	21	Н 129.00.616	Пружина	4	



1	2	3	4	5	6
76	22	Н 129.00.617	Палец	4	
7а	23	Н 129.00.618	Ось колодки	2	
- « -	24	Н 129.00.803 или ПРТ-10.03.004	Втулка распорная или втулка	2	
7	25	771Б-3502110	Кулак разжимной тормоза	1	
7а	26	771Б-3502111	Кулак разжимной тормоза	1	
76	27	Тип 30 30.3519010-30 ОСТ 37.001.228-96	Камера тормозная	2	
7а	28	105.082.01.070	Рычаг регулировочный	2	
- « -	29	М8х20 ГОСТ 7796-70	Болт	12	
- « -	30	М10х20 ГОСТ 7796-70	Болт	12	
- « -	31	М14х45 ГОСТ 7796-70	Болт	8	
- « -	32	М14 ГОСТ 5915-70	Гайка	8	
- « -	33	8.65Г ГОСТ 6402-70	Шайба	12	
- « -	34	10.65Г ГОСТ 6402-70	Шайба	16	
- « -	35	14.65Г ГОСТ 6402-70	Шайба	8	
76	36	3,2х20 ГОСТ 397-79	Шплинт	4	
7а	37	В32 Г ОСТ 13940-86	Кольцо	4	
- « -	38	038-046-46-2-4 ГОСТ 18829-73	Кольцо	2	
- « -	39	1.3 Ц6 ГОСТ 19853-74	Масленка	2	
- « -	40	7515А ГОСТ 27365-87	Подшипник	2	
- « -	41	7516А ГОСТ 27365-87	Подшипник	2	
- « -	42	086 СХ 12,8-06.611	Болт специальный	2	

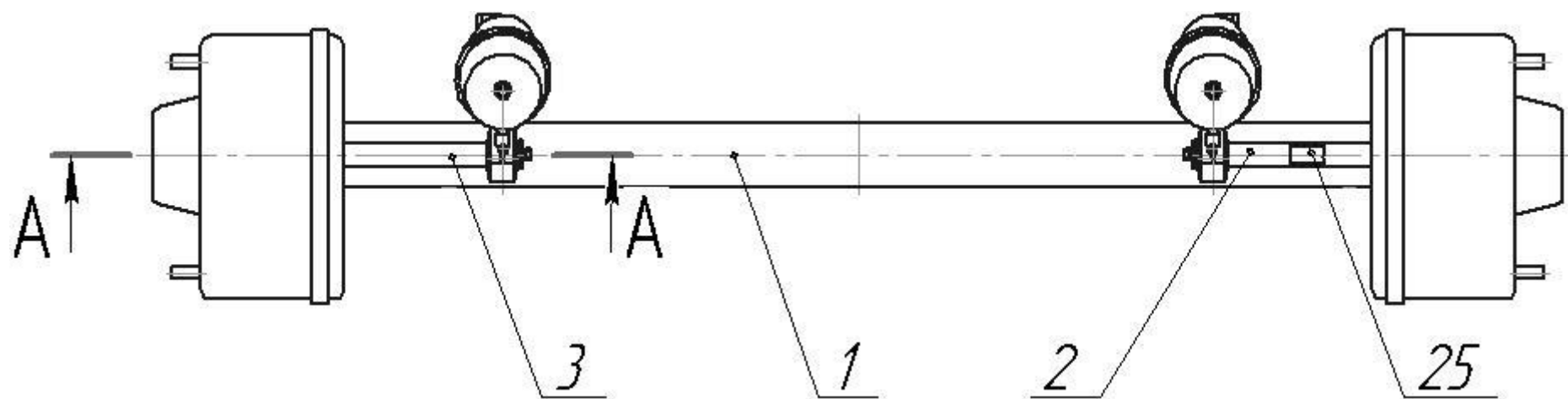


Рисунок 7 – Ось (ПСТ-9.12.13.070)

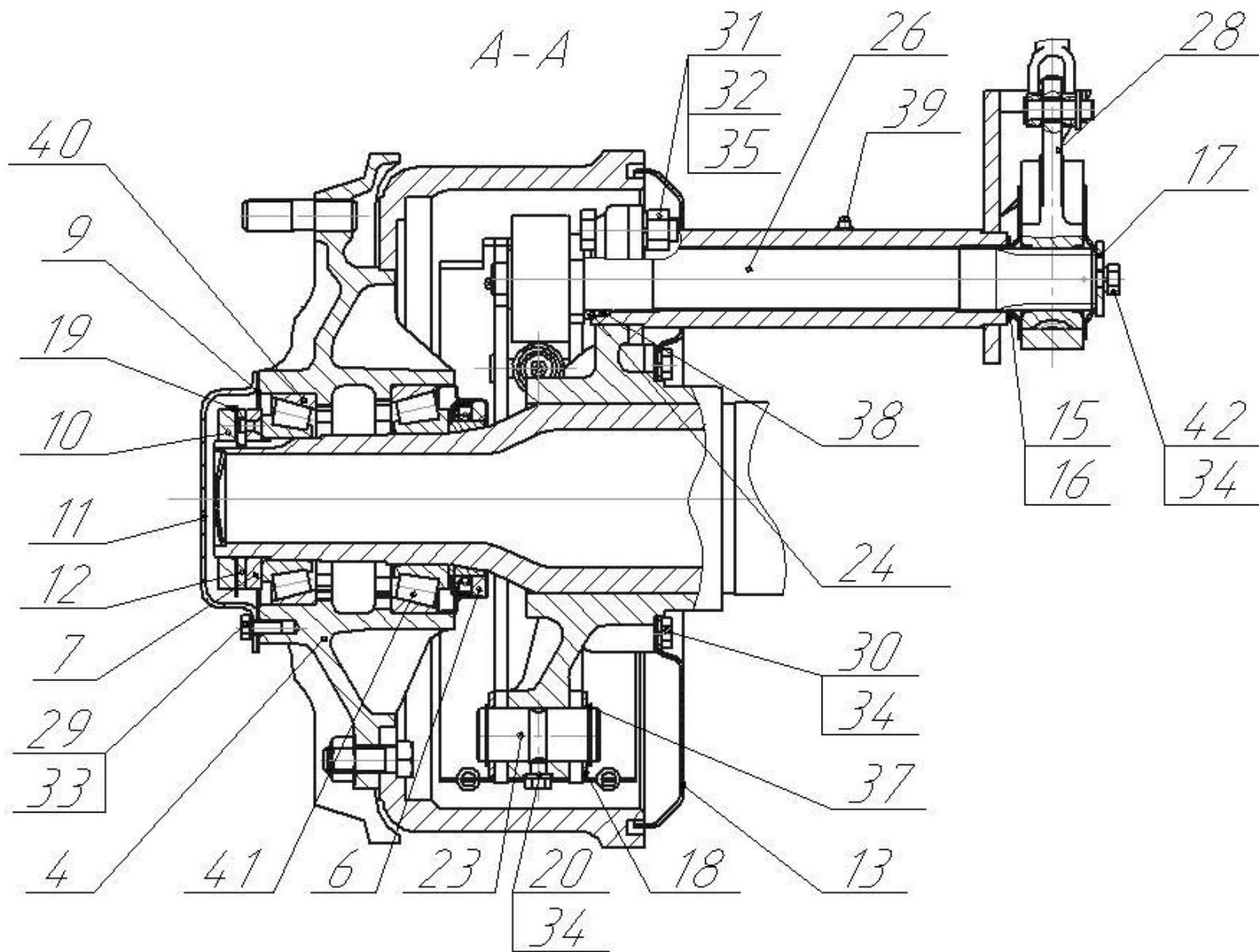


Рисунок 7а – Ось (ПСТ-9.12.13.070)

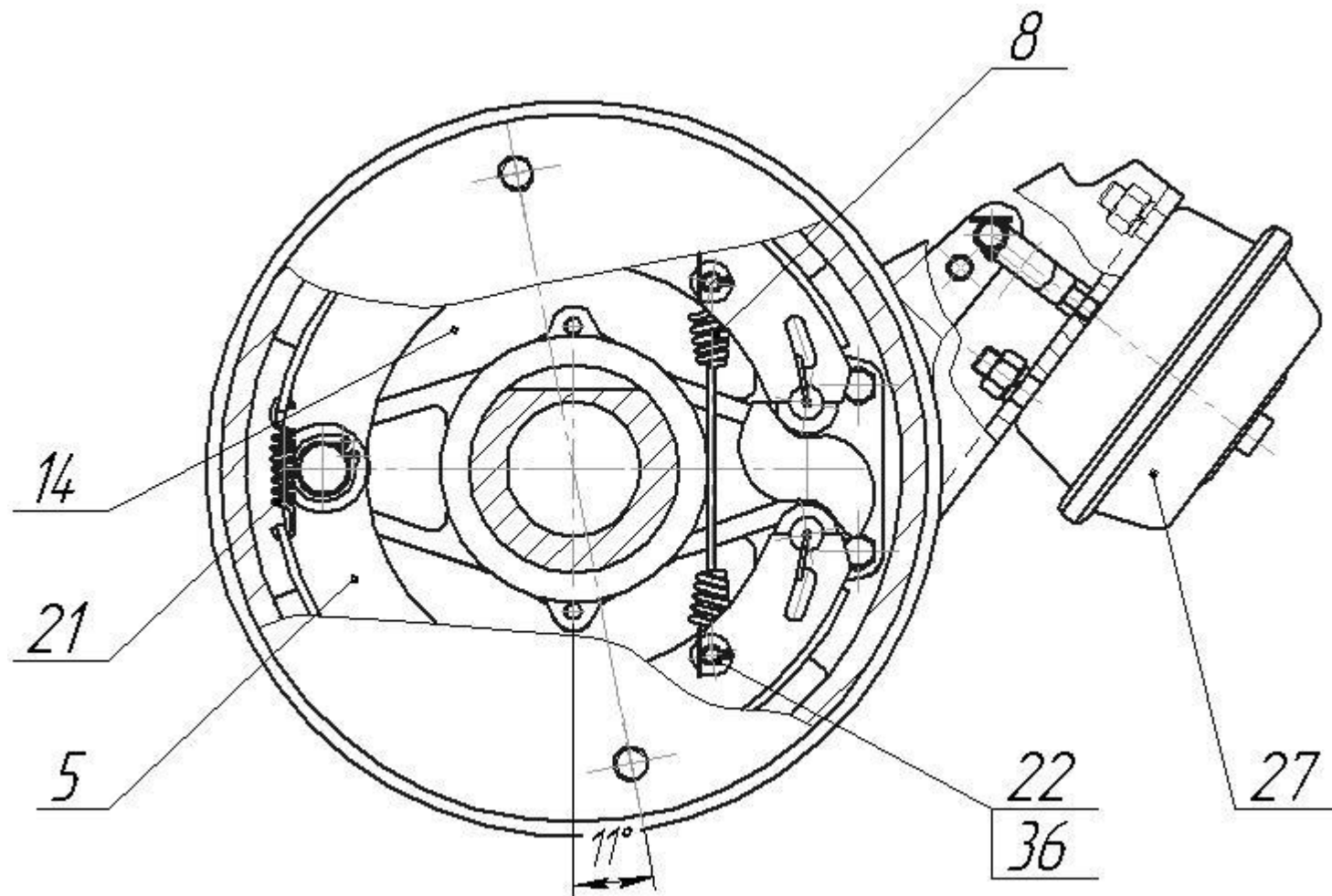


Рисунок 76 – Ось (ПСТ-9.12.13.070)

Рис. №	Поз. №	Обозначение	Наименование	Кол.	Примечание
1	2	3	4	5	6
8	1	Н 129.00.101	Барабан	1	
	2	Н 129.00.301	Ступица	1	
	3	Н 129.00.601	Шпилька	6	
	4	М16х45 ГОСТ 7808-70	Болт	6	
	5	М16 ГОСТ 5927-70	Гайка	6	

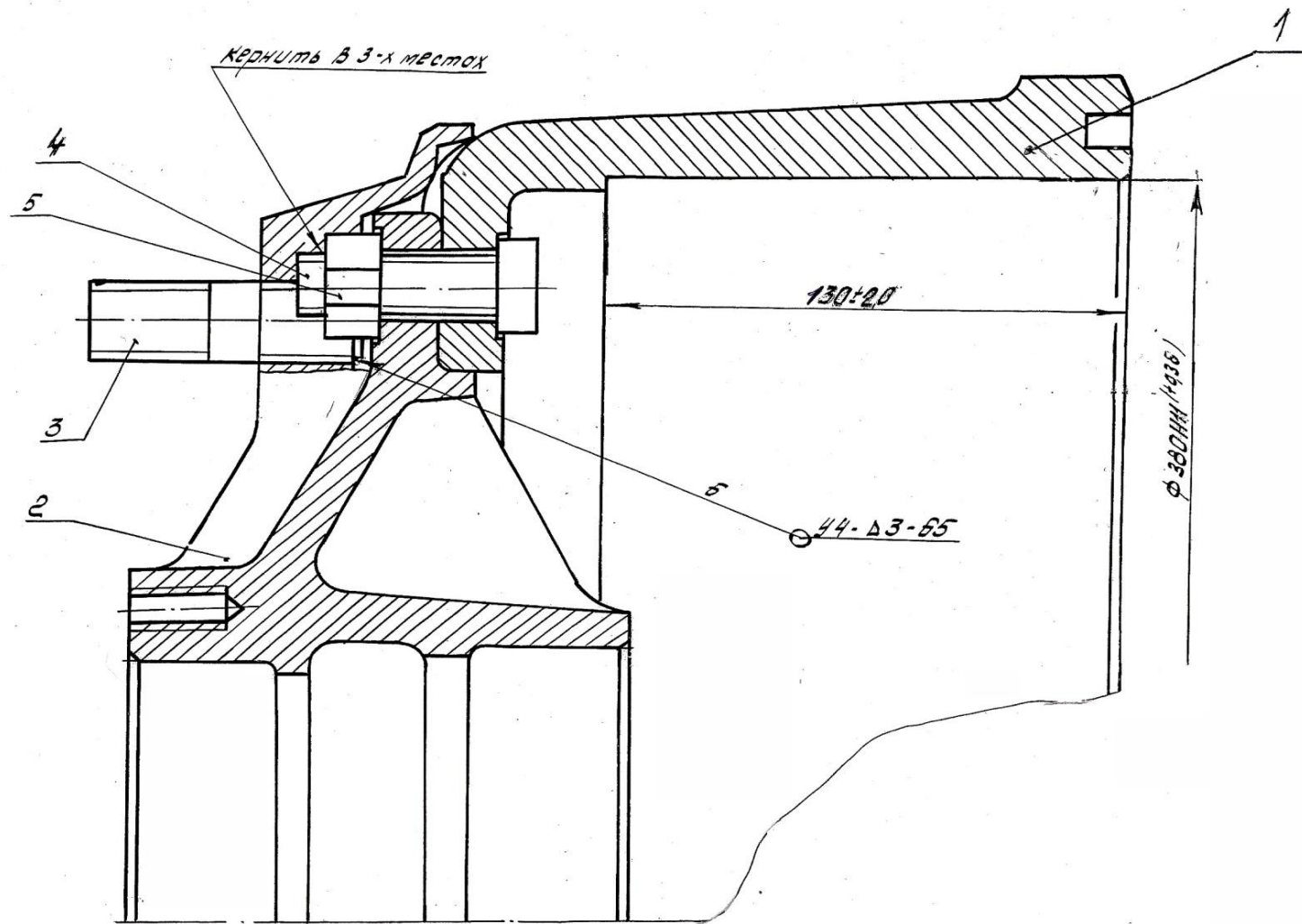


Рисунок 8 – Ступица с барабаном (Н 129.00.010)

Рис. №	Поз. №	Обозначение	Наименование	Кол.	Примечание
1	2	3	4	5	6
9	1	Н 129.00.040	Колодка	1	
	2	Н 129.00.001	Накладка	1	
	3	Н 129.00.602	Ролик	1	
	4	Н 129.00.603	Стопор	1	
	5	2-6x10-62СТ 12643-67	Заклепка	16	

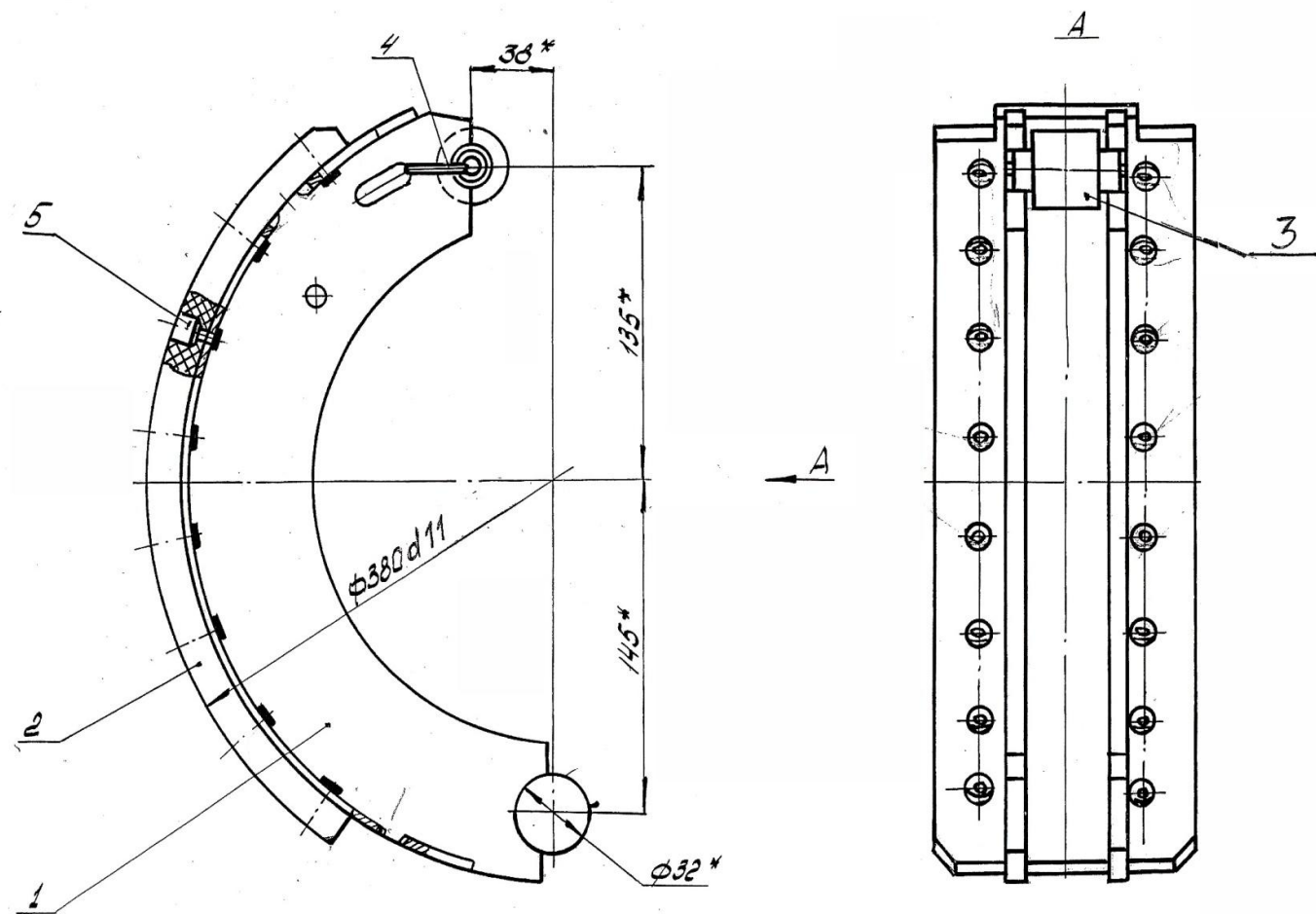


Рисунок 9— Колодка с накладкой (Н 129.00.030)



Рис. №	Поз. №	Обозначение	Наименование	Кол.	Примечание
1	2	3	4	5	6
10	1 2	394.31 01 012 16,5/70-18HC14 Модель КФ-97 ГОСТ 7463-2003	Колесо 330-462 Шина	1 1	

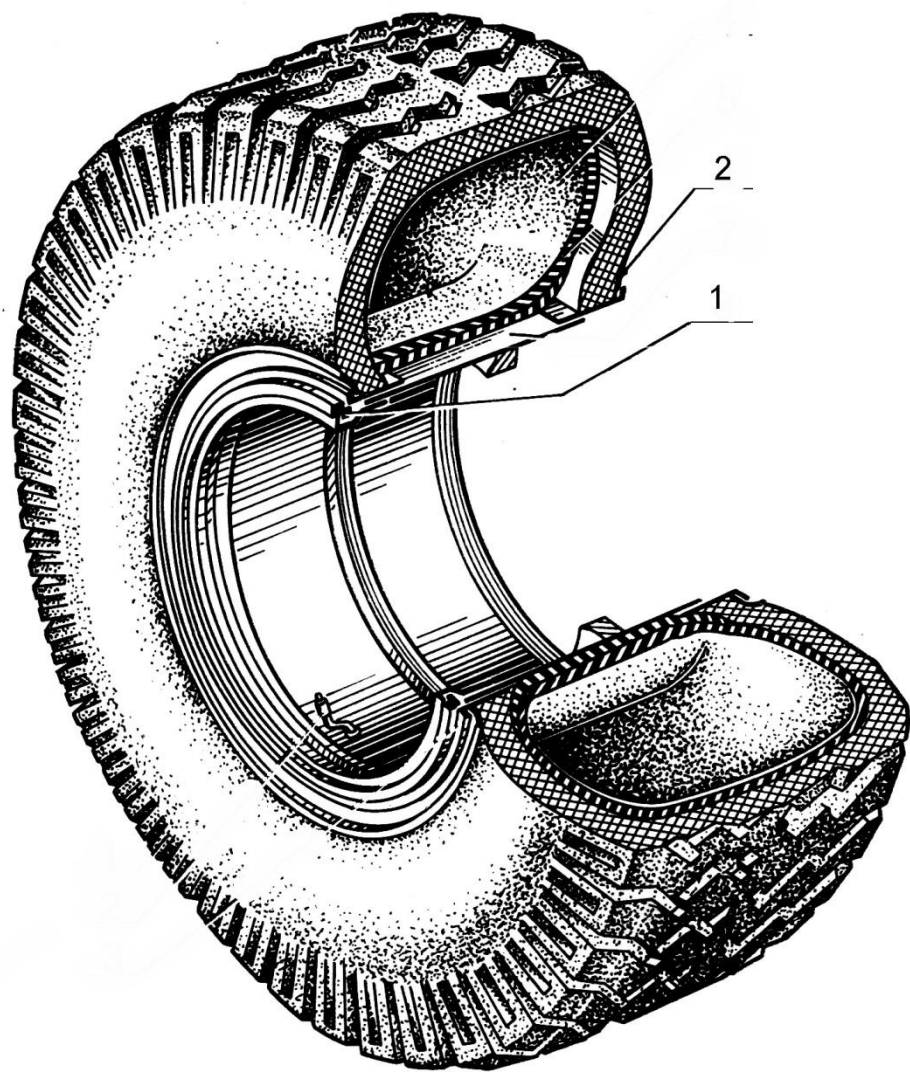


Рисунок 10 – Колесо с шиной (086СХ 12,8-06.020-01)

Рис. №	Поз. №	Обозначение	Наименование	Кол.	Примечание
1	2	3	4	5	6
11	1	ПСТБ-12.02.02.000	Борт нижний	2	
- « -	2	ПСТБ-12.02.03.000	Борт верхний	2	
- « -	3	ПСТБ-17.02.04.000	Шарнир	10	
11a	4	ПСТБ-17.02.05.000	Кронштейн цапфы	2	
- « -	5	ПСТБ-17.02.05.000-01	Кронштейн цапфы	2	
- « -	6	ПСТБ-17.02.06.000	Лестница	1	
- « -	7	ПСТБ-17.02.09.010	Тяга	4	
- « -	8	ПСТБ-17.02.10.010	Рычаг	4	
- « -	9	ПСТБ-17.02.11.000	Шатун	2	
- « -	10	ПСТБ-17.02.12.000	Рычаг	2	
- « -	11	ПСТБ-17.02.13.000	Рычаг	2	
- « -	12	ПСТБ-17.02.14.000	Кронштейн	2	
- « -	13	ПСТБ-17.02.15.000	Фиксатор	4	
- « -	14	ПСТБ-17.02.16.000	Ось	2	
- « -	15	ПСТБ-17.02.17.000	Ось	6	
11	16	ПСТ-12.03.00.000	Трап	1	
- « -	17	ПСТ-12.08.00.000	Фиксатор	1	
11a	18	ПСТБ-17.02.00.601	Ось	4	
- « -	19	ГВР-630.00.00.616	Гайка	4	
- « -	20	ПХТ.98.001.А	Ручка	4	
11	21	3212.3731 ТУ РБ 05882559.008-95	Световозвращатели	6	

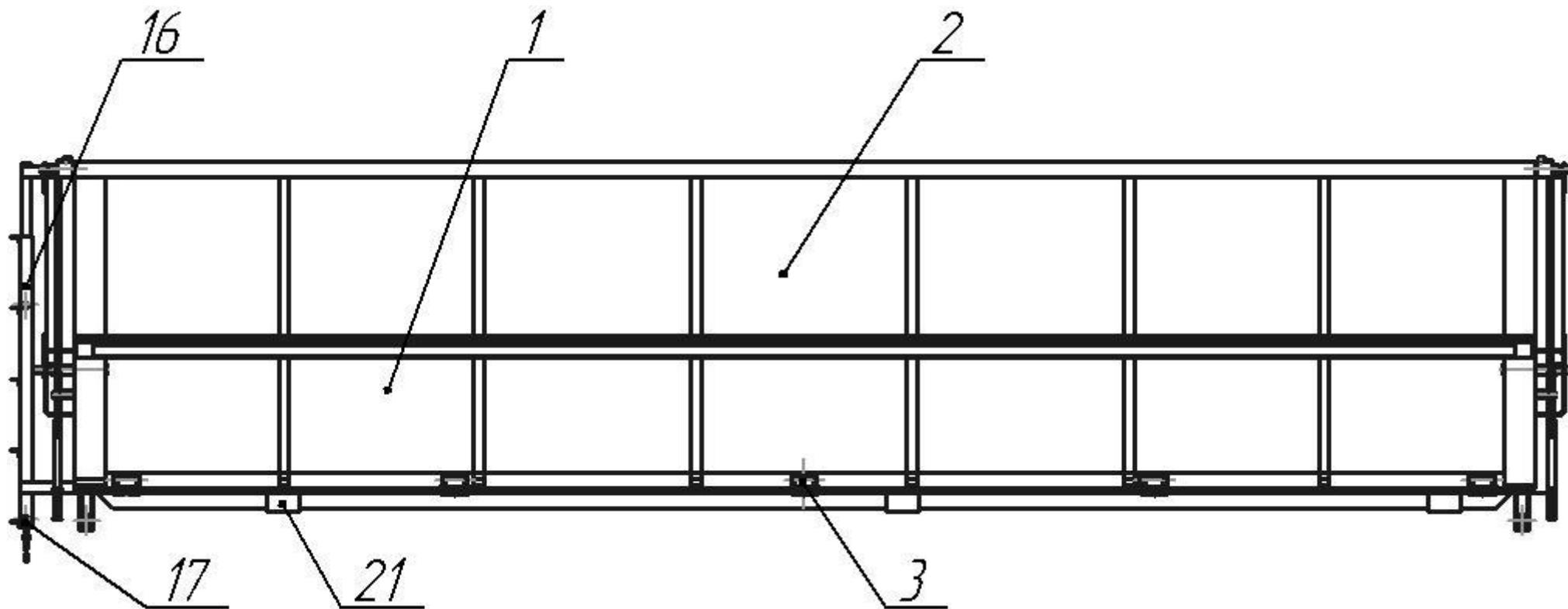


Рисунок 11 – Кузов (ПСТБ-12.02.00.000)

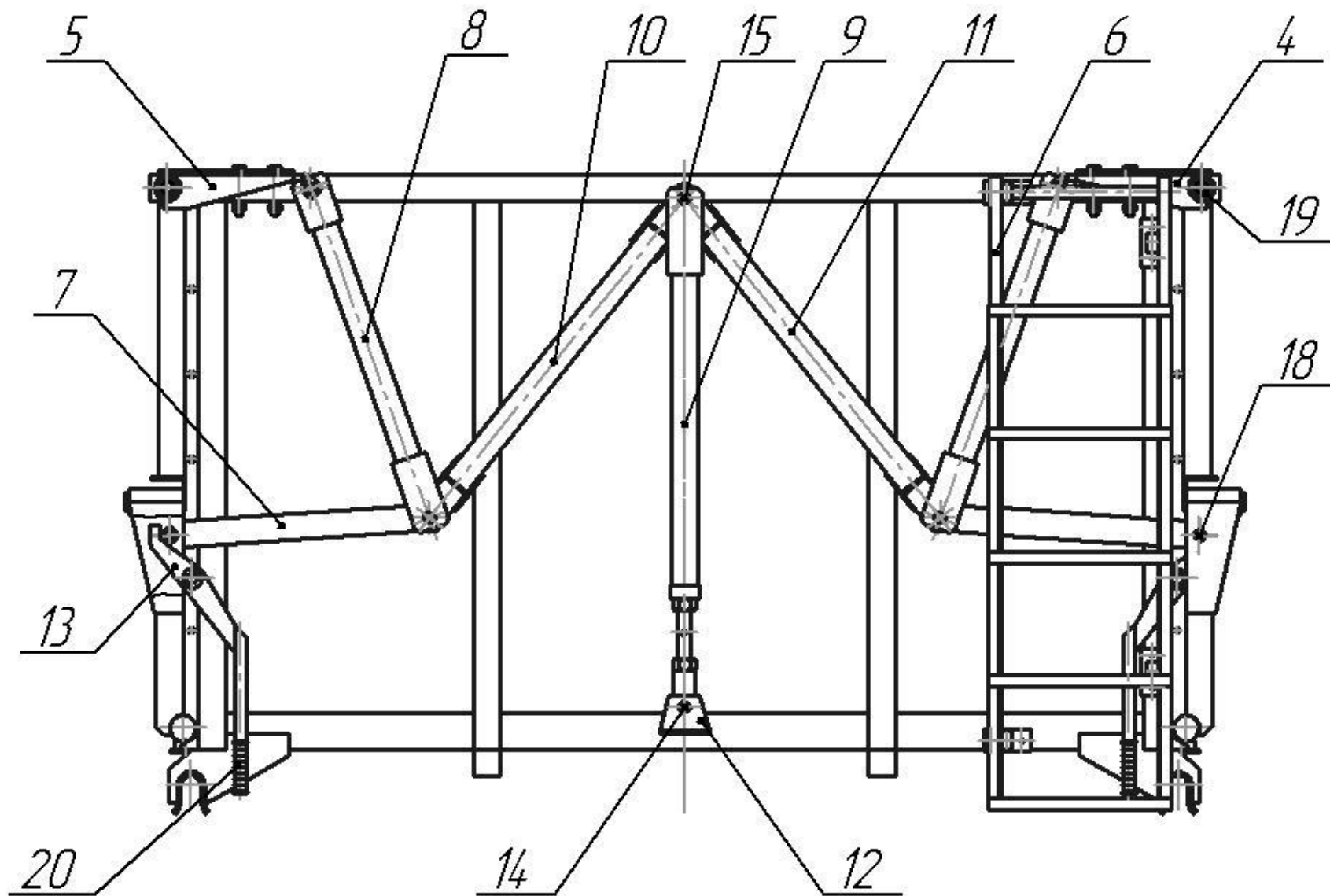


Рисунок 11а – Кузов (ПСТБ-12.02.00.000)

Рис. №	Поз. №	Обозначение	Наименование	Кол.	Примечание
1	2	3	4	5	6
12	1	ПСТБ-12.09.01.000	Трубопровод	1	
	2	ПСТБ-12.09.02.000	Трубопровод	1	
	3	ПСТ-9.03.00.000	Балансир	1	
	4	ПСТ-9.07.00.000	Прижим	2	
	5	ПСТ-9.16.00.000	Опора цилиндра	1	
	6	Н.036.23.022	Контргайка	3	
	7	ПСТ-9.00.00.401	Шайба	2	
	8	ПСТ-9.00.00.605	Кольцо стопорное	1	
	9	ПСТ-9.00.00.606	Штуцер	1	
	10	ПСТБ-17.09.00.601	Ось	2	
	11	ПСТБ-17.09.00.602	Переходник	2	
	12	ПСТБ-17.09.00.801	Втулка	2	
	13	М8х20 ГОСТ 7796-70	Болт	7	
	14	М10х25 ГОСТ 7796-70	Болт	4	
	15	М12х35 ГОСТ 7796-70	Болт	4	
	16	М8 ГОСТ 5915-70	Гайка	7	
	17	8.65Г ГОСТ 6402-70	Шайба	7	
	18	10.65Г ГОСТ 6402-70	Шайба	4	
	19	12.65Г ГОСТ 6402-70	Шайба	4	
	20	8х71 ГОСТ 397-79	Шплинт	2	
	21	І-16 ОСТ 1050328-77	Скоба	7	
	22	017-20.19-2-4 ГОСТ 18829-73	Кольцо	2	
	23	КГЦ-283.00.000	Гидроцилиндр	1	
	24	УЗ 036.50БМ.10-03 ТУ ВУ 200167257.077-2005	Корпус левый	1	
	25	УЗ 036.50БМ.20-03 ТУ ВУ 200167257.077-2005	Корпус правый	2	
	26	УЗ 036.50БМ-03 ТУ ВУ 200167257.077-2005	Устройство запорное	2	
	27	РВД 12.25.20.695 ТУ РБ 700091832.014-2003	Рукав высокого давления	1	L=695м
	28	РВД 12.25.20.2045 ТУ РБ 700091832.014-2003	Рукав высокого давления	2	L=2045мм

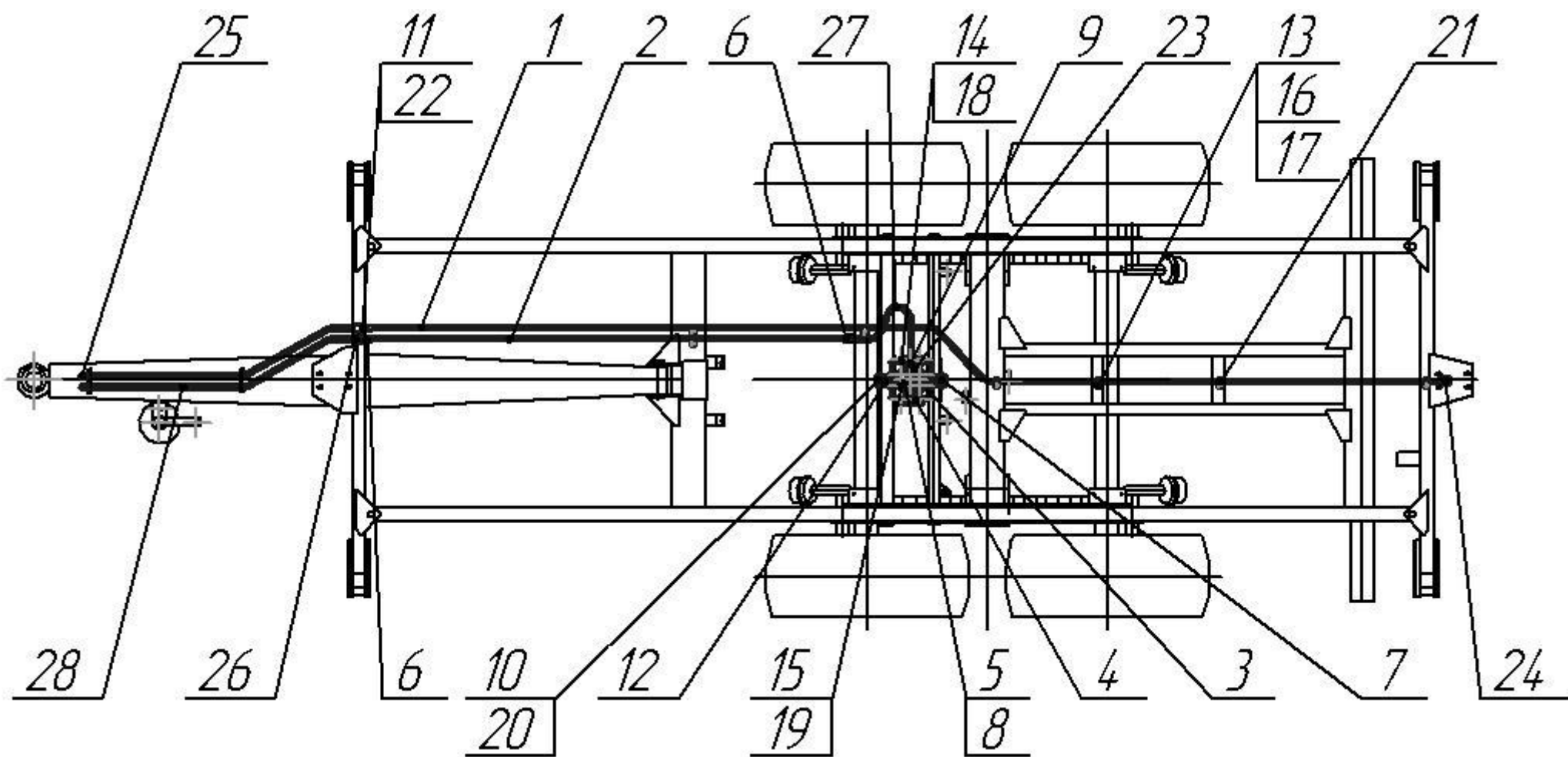


Рисунок 12 – Гидрооборудование (ПСТБ-12.09.00.000)