

ОАО «Управляющая компания холдинга «БОБРУЙСКАГРОМАШ»



Каталог узлов и деталей Машин для внесения жидких органических удобрений МЖУ-16



Поз.	Обозначение	Наименование	Кол. на машину			Примечание
			МЖУ-16			
1	2	3	4	5	6	7
Рисунки 1.1-1.3 – Машина МЖУ-16						
1	МЖУ-16.42.00.000	Цистерна с дышлом	1			Рисунок 2
2	МЖТ-Ф-11.69.00.000	Рукав заправочный	1			
3	МЖУ-16.41.00.000	Система тормозная	1			Рисунок 5.1; 5.2
4	РЖТ 84.00.000	Клапан предохранительный вакуумный	1			
5	МЖУ-16.00.00.408	Крыло	1			
	-01		1			
6	РЖН 19.00.000-01	Крышка люка	2			
7	МЖУ-16.40.00.000	Система гидравлическая	1			Рисунок 4.1; 4.2
8	МЖУ-16.27.00.000	Электрооборудование	1			Рисунок 3
9	МЖТ-10.32.00.000	Стойка	1			
10	МЖУ-16.15.00.000	Кронштейн	1			
11	МЖУ-16.43.00.000	Отвод	1			
12	МЖТ-10.10.02.000	Отвод	1			
13	МЖУ-16.28.00.000	Решетка	1			
14	МЖУ-16.29.00.000	Устройство переключающее	1			Рисунок 6
15	МЖУ-16.31.00.000	Штанга	1			
16	МЖУ-16.33.00.000	Трубопровод	1			
17	МЖУ-16.39.00.000	Кронштейн	1			
18	-01		1			

1	2	3	4	5	6	7
19	МЖУ-16.50.00.000	Лестница	1			
20	МЖУ-16.51.00.000	Лестница	1			
21	КДН-23.020	Кожух	1			
22	МЖТ-10.44.00.000-01	Уровнемер	1			
23	МЖТ-10.81.00.000	Змеевик	1			
24	МЖТ-Ф-11.27.00.000	Установка вакуумная	1			
25	МЖТ-Ф-11.37.00.000-01	Вал карданный	1			
26	МЖТ-Ф-11.49.00.000	Болт	2			
27	МЖТ-Ф-11.50.00.000	Влагоотделитель	1			
28	МЖТ-Ф-11.54.00.000	Хомут	2			
29	МЖТ-Ф-11.68.00.000	Колено	2			
30	МЖТ-16.09.05.000	Хомут	2			
31	МЖТ-16.40.00.000-01	Насос	1			
32	МТУ-15.02.00.000	Тележка балансирная	1			
33	МТУ-15.05.00.000	Опора регулируемая	1			
34	МТУ-15.27.00.000	Скоба	1			
35	МТУ-15.28.00.000	Ось	1			
36	ПР 22.00.000-02	Гидроцилиндр 3-50×28	1			L=250 мм
37	ПР 22.00.000-03	Гидроцилиндр 3-50×28	1			L=320 мм
38	ПС-2,5.01.01.080	Кронштейн	1			
39	ПСТ-9.01.03.000	Бампер	1			

1	2	3	4	5	6	7
40	ПСТ-9.01.11.070	Рукоятка	1			
41	ПСТ-9.01.12.000	Палец	1			
42	ПСТБ-17.08.00.000	Упор противооткатный	2			
43	РЖТ 08.850	Шар	2			
44	РЖТ-31.00.000	Гайка	2			
45	РЖТ-65.000	Винт откидной	2			
46	РЖТ-74.00.000	Корпус подшипника	2			
47	РЖТ-78.01.000	Хомут	8			
48	РЖУ-05.300	Сапун выносной цилиндра	1			
49	МЖТ-10.00.00.004	Прокладка	1			
50	МЖТ-10.00.00.413	Прокладка	1			
51	РЖТ 08.002	Прокладка	1			
52	МЖТ-10.00.00.406	Шайба	2			
53	МЖТ-10.00.00.609-01	Ось	1			
54	МЖТ-10.00.00.001	Прокладка	1			
55	КОД 27.604	Кольцо	2			
56	МЖУ-16.00.00.006	Трубопровод	2			Шланг ШГ-ПЭНД-63, L=2500±8
57	МЖТ-Ф-11.00.00.611	Втулка	2			
58	МЖТ-10.00.00.616-05	Ось	2			
59	МЖТ-10.00.00.001-01	Прокладка	1			
60	РЖТ 00.006	Уплотнение	2			

1	2	3	4	5	6	7
61	РЖН 00.00.003	Прокладка	2			
62	МЖТ-16.00.00.001	Прокладка	1			
63	Н.036.120.001-05	Заглушка внутренняя	1			
64	РЖТ 08.001	Прокладка	1			
65	РЖТ 00.00.608	Ось	4			
66		Шайба А24.02.Ст3.019 ГОСТ 11371-78	8			
67		Шплинт 5 50.019 ГОСТ 397-78	6			
68	МЖТ-Ф-6.03.06.305	Петля сцепная	1			
69	МЖТ-Ф-6.03.06.302	Гайка	1			
70		Шплинт 8 90.019 ГОСТ 397-78	1			
71	МЖТ-10.00.00.401	Стрелка	1			
72	МЖТ-10.00.00.611	Гайка	1			
73		Гайка М10-6Н.6.019 ГОСТ 5915-70	47			Кол-во указано на машину
74		Шайба 10.65Г.019 ГОСТ 6402-70	47			Кол-во указано на машину
75		Кольцо 053-063-58-2-4 ГОСТ 18829-73/ ГОСТ 9833-73	8			
76		Мановакуумметр МВПЗ-УУ2 ТУ 25-02.180335-84	1			
77	МЖУ-16.00.00.803	Упор	2			
78	МЖТ-10.10.00.401	Фланец	1			
79	РЖТ 06.001-02	Рукав	2			
80	ПРТ-7А-00.00.602	Чека	1			

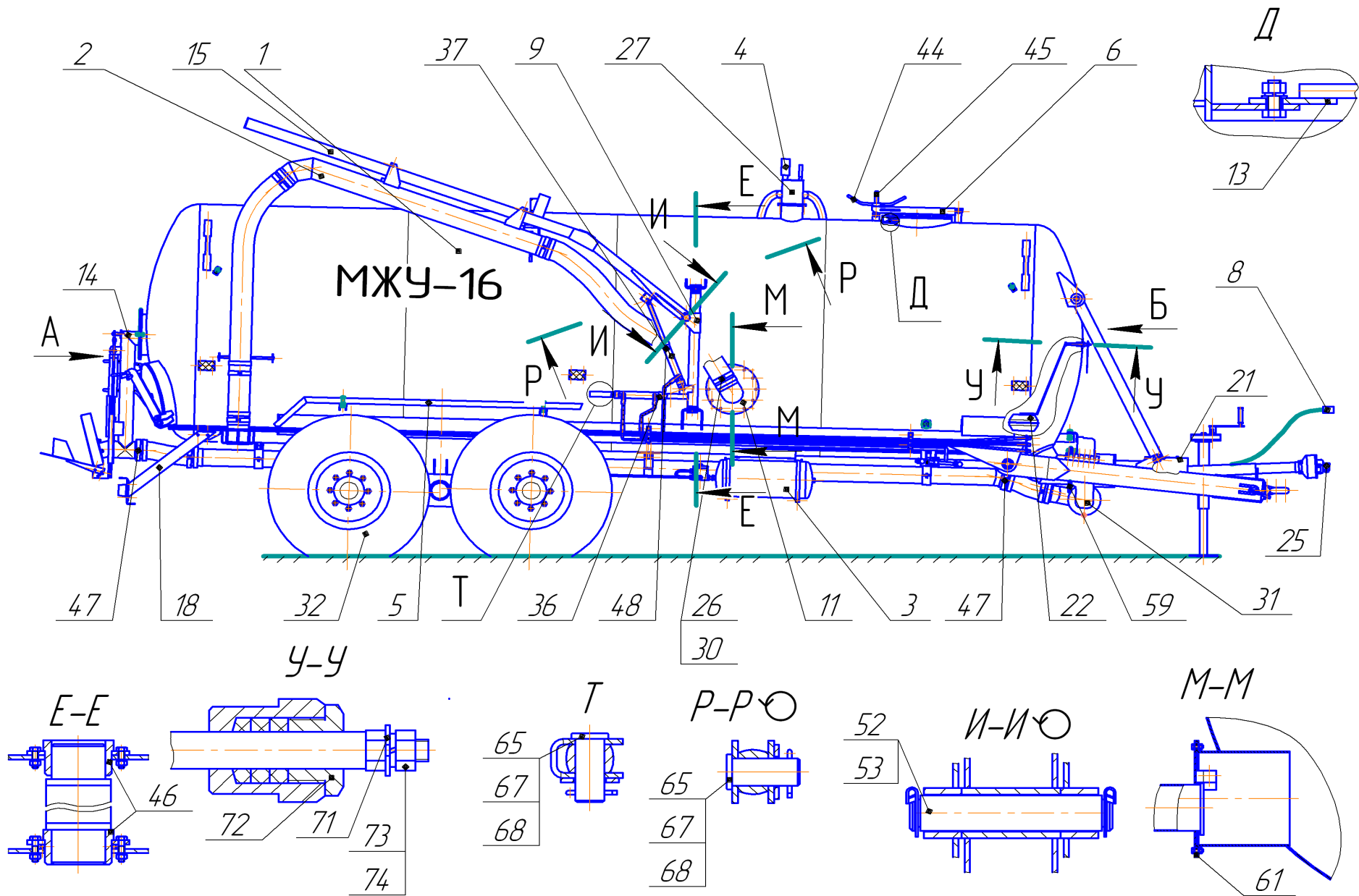


Рисунок 1.1 – Машина МЖУ-16

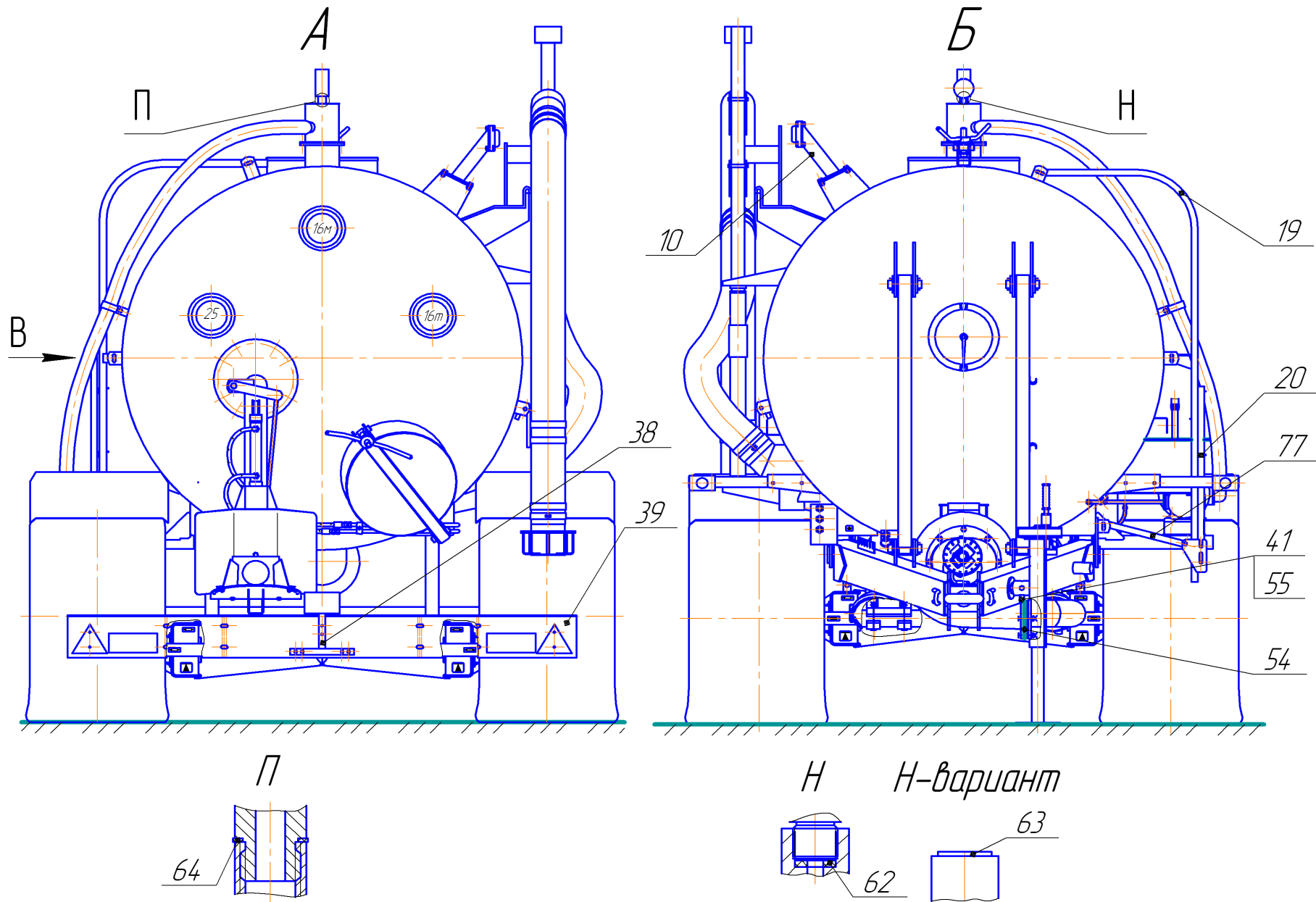


Рисунок 1.2 – Машина МЖУ-16

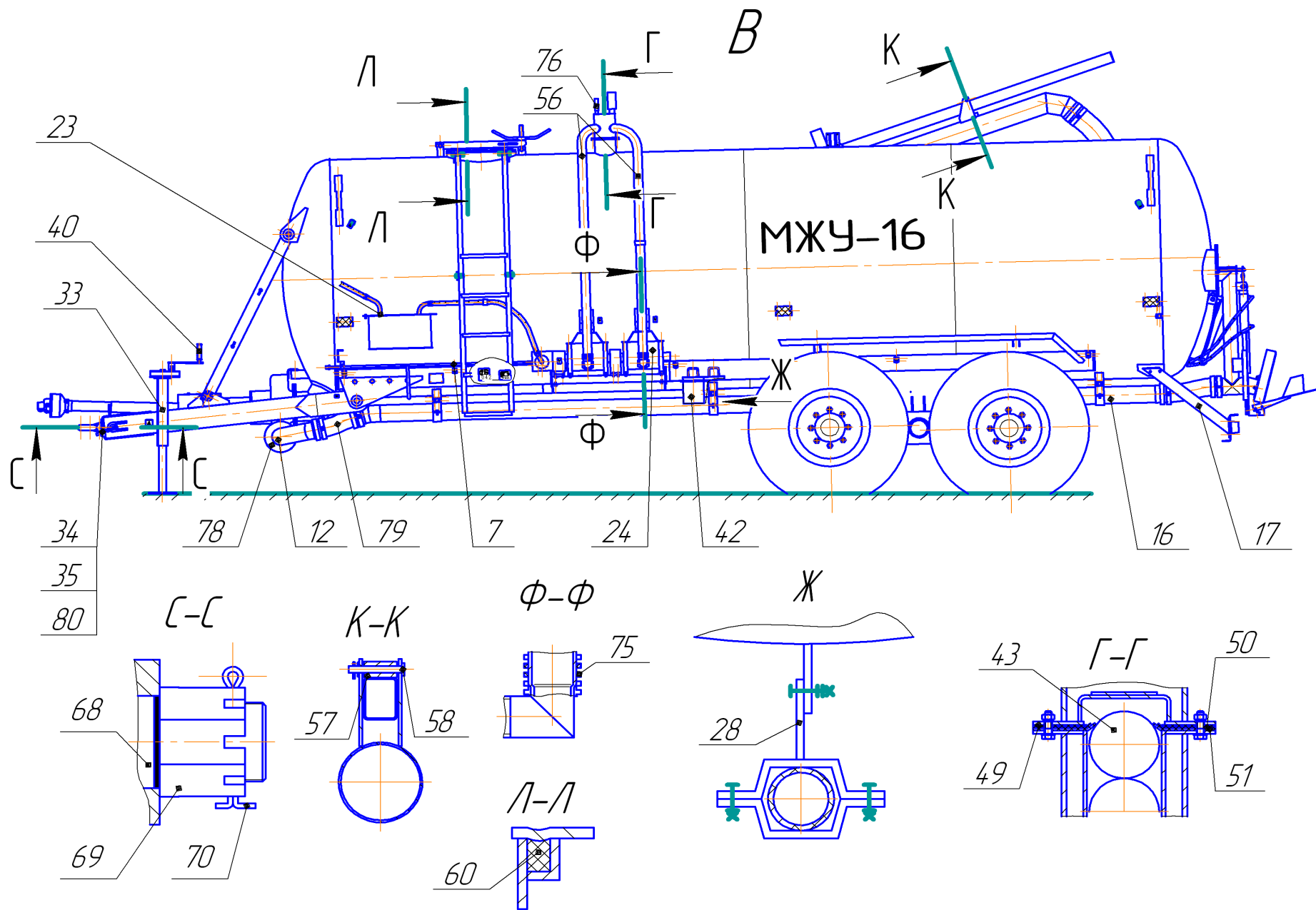


Рисунок 1.3 – Машина МЖУ-16

1	2	3	4	5	6	7
Рисунок 2 – Цистерна с дышлом МЖУ-16.42.00.000						
1	МЖУ-16.34.00.000	Дышло	1			
2	МЖУ-16.35.00.000	Стойка	1			
3	-01		1			
4	МЖУ-16.36.00.000	Цистерна	1			
5	МЖУ-16.37.00.000	Ось	2			
6	МЖУ-16.00.00.412	Кольцо	2			
7	МЖУ-16.00.00.601	Ось	4			
8	МЖУ-16.40.00.606	Гайка	4			
9		Шайба А36.02.Ст3.019 ГОСТ 11371-78	8			
10		Шплинт8×63.019 ГОСТ 397-79	8			

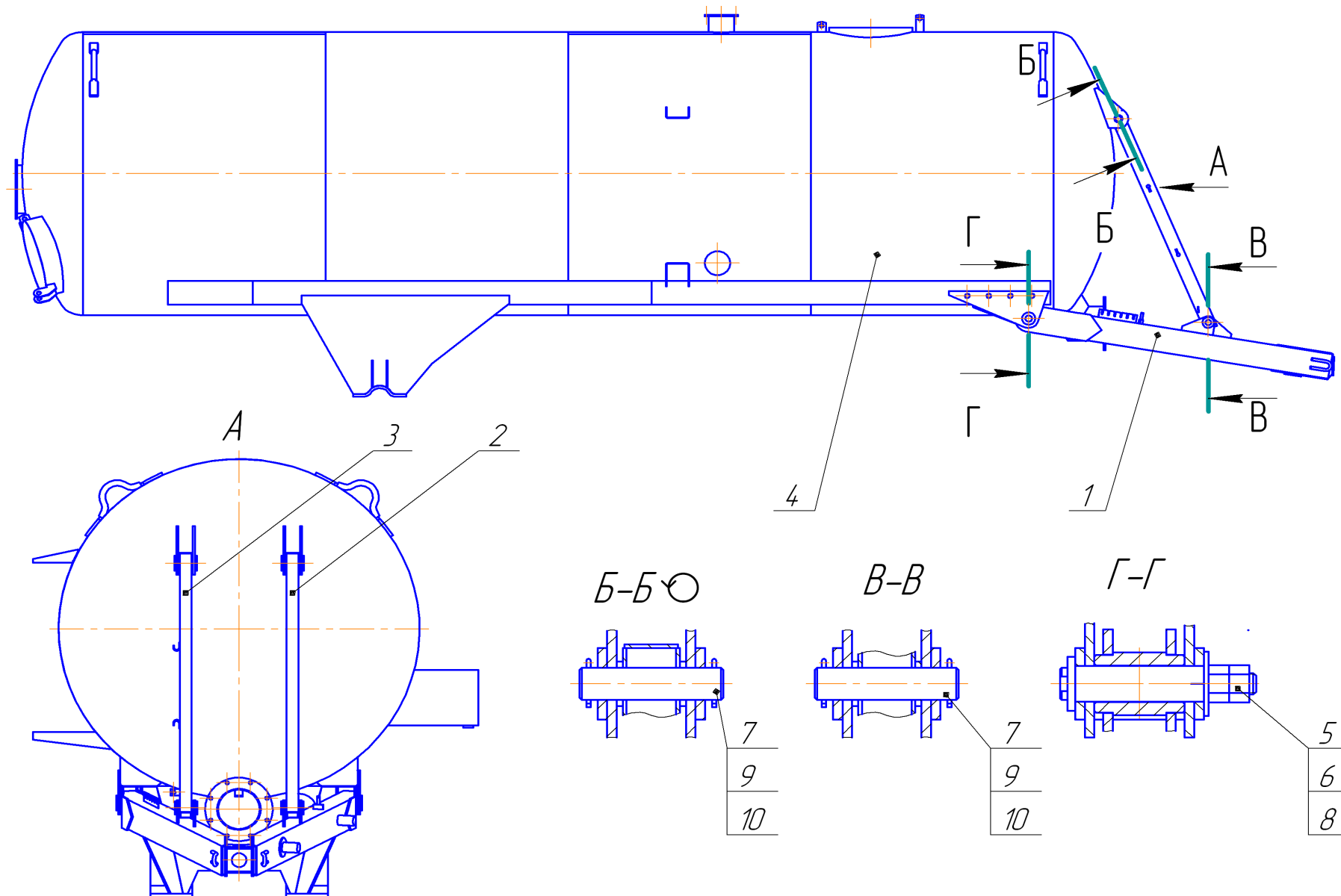


Рисунок 2 – Цистерна с дышлом МЖУ-16.42.00.000

1	2	3	4	5	6	7
Рисунок 3 – Электрооборудование МЖУ-16.27.00.000						
1	МЖУ-16.27.01.000	Жгут проводов	1			
2	МЖУ-16.27.02.000	Кронштейн	1			
3	-01		1			
9	ПР 14.004	Хомут	20			
13		Вилка типа 12N ГОСТ 9200-2006	1			
23		Болт М10-6gx25.56.019 ГОСТ 7796-70	4			
26		Винт В.М6-6gx16.56.019 ГОСТ 17473-80	26			
27		Гайки ГОСТ 5915-70 М6-6Н.6.019	27			
29		М10-6Н.6.019	4			
30		Шайбы ГОСТ 6402-70 6.65Г.019	27			
33		10.65Г.019	4			
35		Шайба А6.02.Ст3.019 ГОСТ 11371-78	1			
36		Фонарь освещения заднего номерного знака 112.00.005-01 ТУ РБ 600124825.027-2002	1			
37		Подфарник со светоотражающим устройством 112.01.13-03(12В) ТУ РБ 600124825.032-2002	2			
38		Фонарь задний многофункциональный 7303.3716 ТУ РБ 600124825.026-2002	2			
39		Светоотражатели ТУ РБ 05882559.008-95 3212.3731	6			
41		3232.3731	2			
45	887А-3724039	Колпак защитной штепсельной вилки	1			Отсутствует при наличии в комплекте вилки поз.13

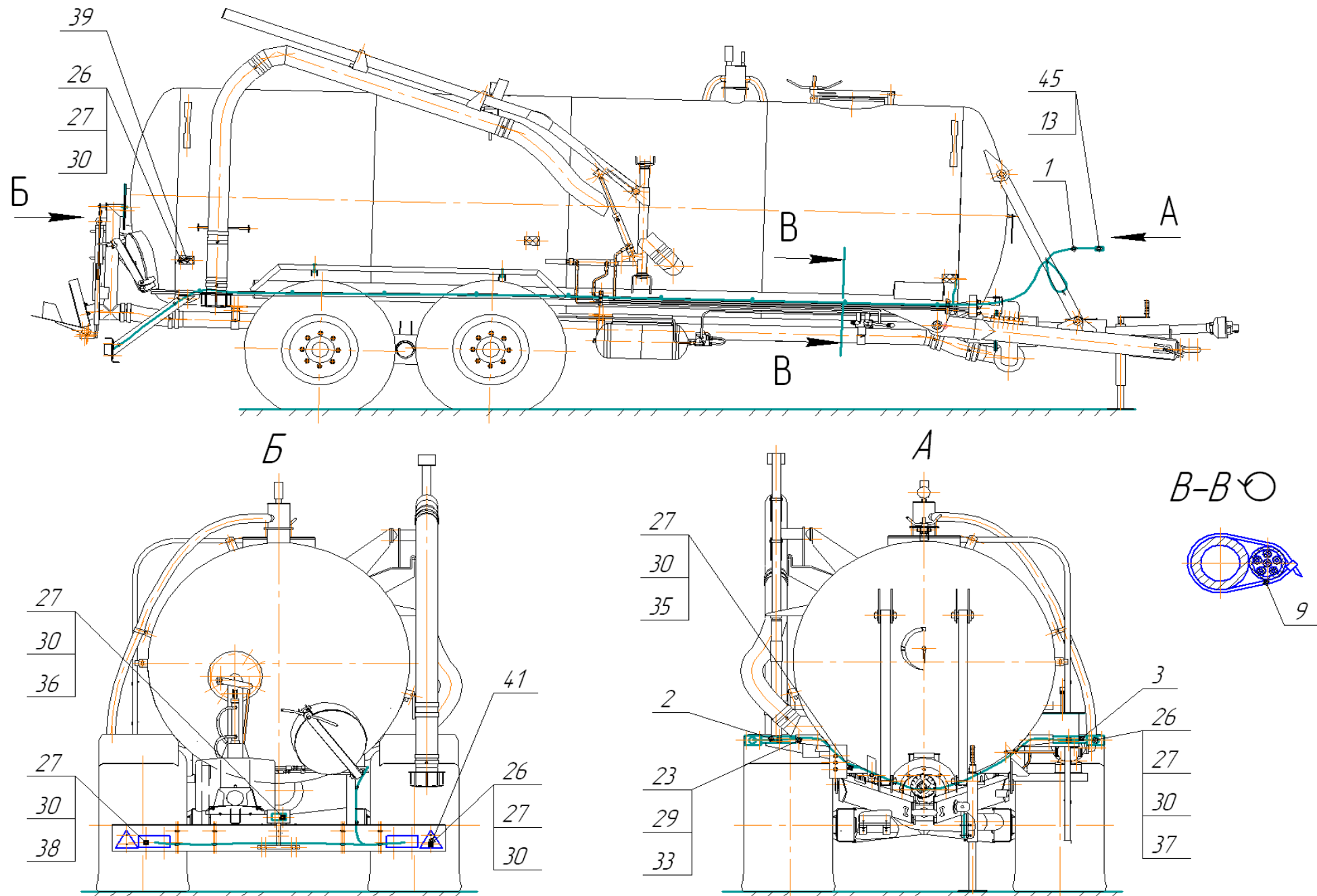


Рисунок 3 – Электрооборудование МЖУ-16.27.00.000

1	2	3	4	5	6	7
Рисунок 4.1;4.2 – Система гидравлическая МЖУ-16.40.00.000						
2	МЖУ-16.40.01.000	Трубопровод	1			
3	МЖУ-16.40.02.000	Трубопровод	1			
4	МЖУ-16.40.03.000	Трубопровод	1			
5	МЖУ-16.40.04.000	Трубопровод	1			
6	МЖУ-16.40.05.000	Трубопровод	1			
10	МЖУ-16.44.00.000	Трубопровод сливной	1			
11	МЖТ-Ф-11.74.00.000	Трубопровод	1			
13	МЖТ-16.25.00.000	Хомут	4			
14	МЖТ-16.42.00.000	Переходник	1			
16	РЖТ-12.07.000	Угольник ввертной с гайкой	3			
17	-01		2			
22	МЖУ-16.40.00.003	Шланг Рукав 25x35-1.6 ГОСТ 10362-76	1			L=1100 ⁺⁵ мм; 0,52 кг
31	МЖТ-10.00.00.016	Заглушка	1			
34	МЖТ-16.00.00.009	Заглушка	1			
38	Н 036.01.005	Гайка накидная	1			
39	Н 036.02.002	Штуцер проходной	3			
40	Н 036.03.002	Штуцер переходной	1			
46	РЖТ 12.406	Скоба	6			
47	РЖТ - 42.00.001	Заглушка	3			
53		Болт ГОСТ 7796-70 М8-6gx20.56.019	12			
54		М8-6gx25.56.019	1			
55		М8-6gx40.56.019	5			

58		Гайка М8-6Н.6.019 ГОСТ 5915-70	10			
59		Гайка М20х1,5-6Н.04.019 ГОСТ 5916-70	3			
60		Кольцо 036-041-30-2-4 ГОСТ 18829-73	2			
62		Скоба I-16 ОСТ 105-328-77	1			
63		Шайба 8.65Г.019 ГОСТ 6402-70	18			
65		Шайба А8.02.Ст3.019 ГОСТ 11371-78	6			
69		Рукава высокого давления ТУ РБ 700091832.014-2003 РВД 08.21.20.545	5			
70		РВД 08.21.20.745	1			
72		РВД 08.21.20.1445	2			
73		РВД 08.21.20.2045	3			
74		РВД 12.25.20.545	1			
75		Рукав высокого давления I I -16 армированный Н 036.85.270	1			
76		Устройство запорное УЗ 036.50 БМ-03 ТУ РБ 200167257-077-2005	4			

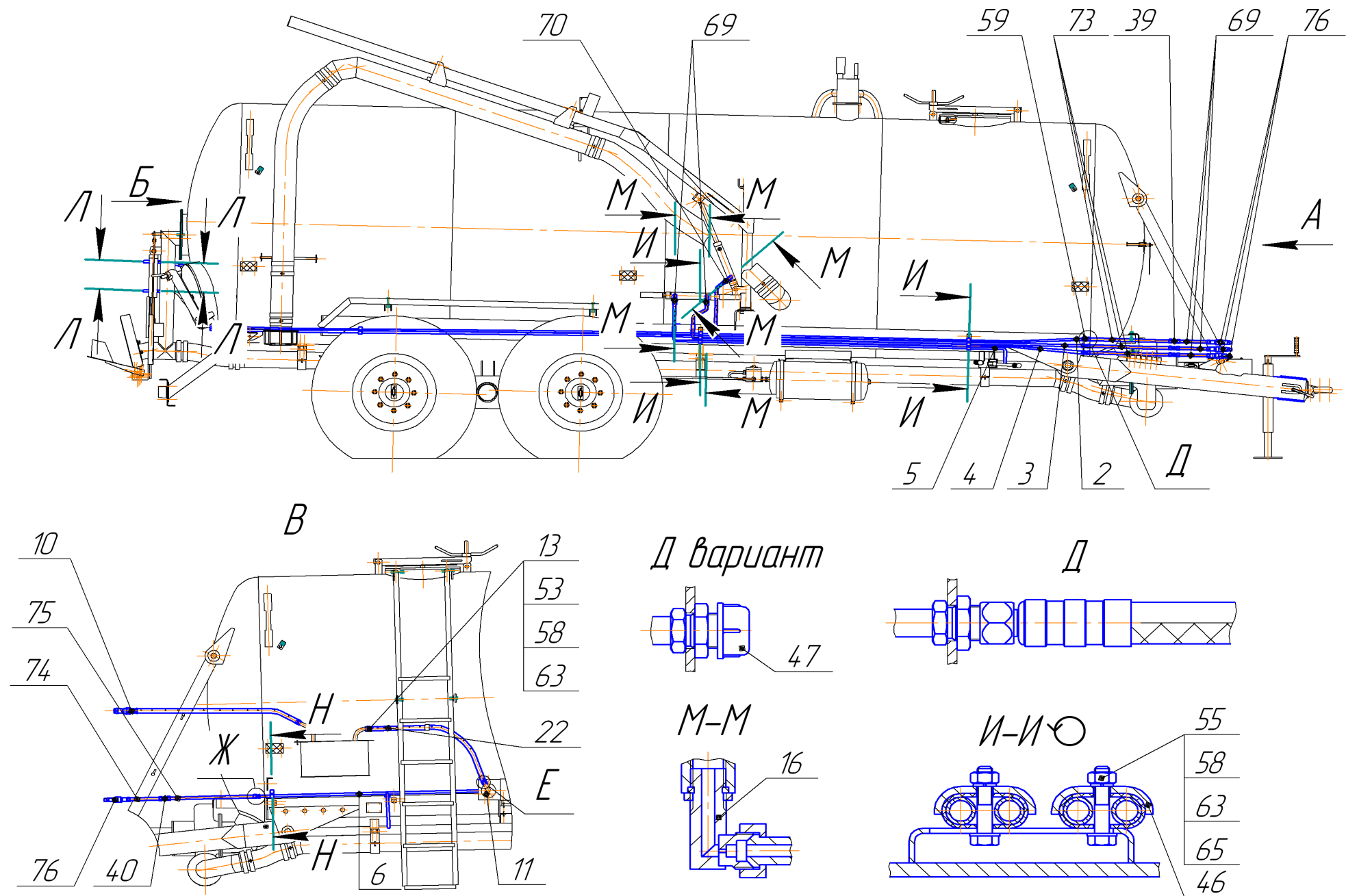


Рисунок 4.1 – Система гидравлическая МЖУ-16.40.00.000

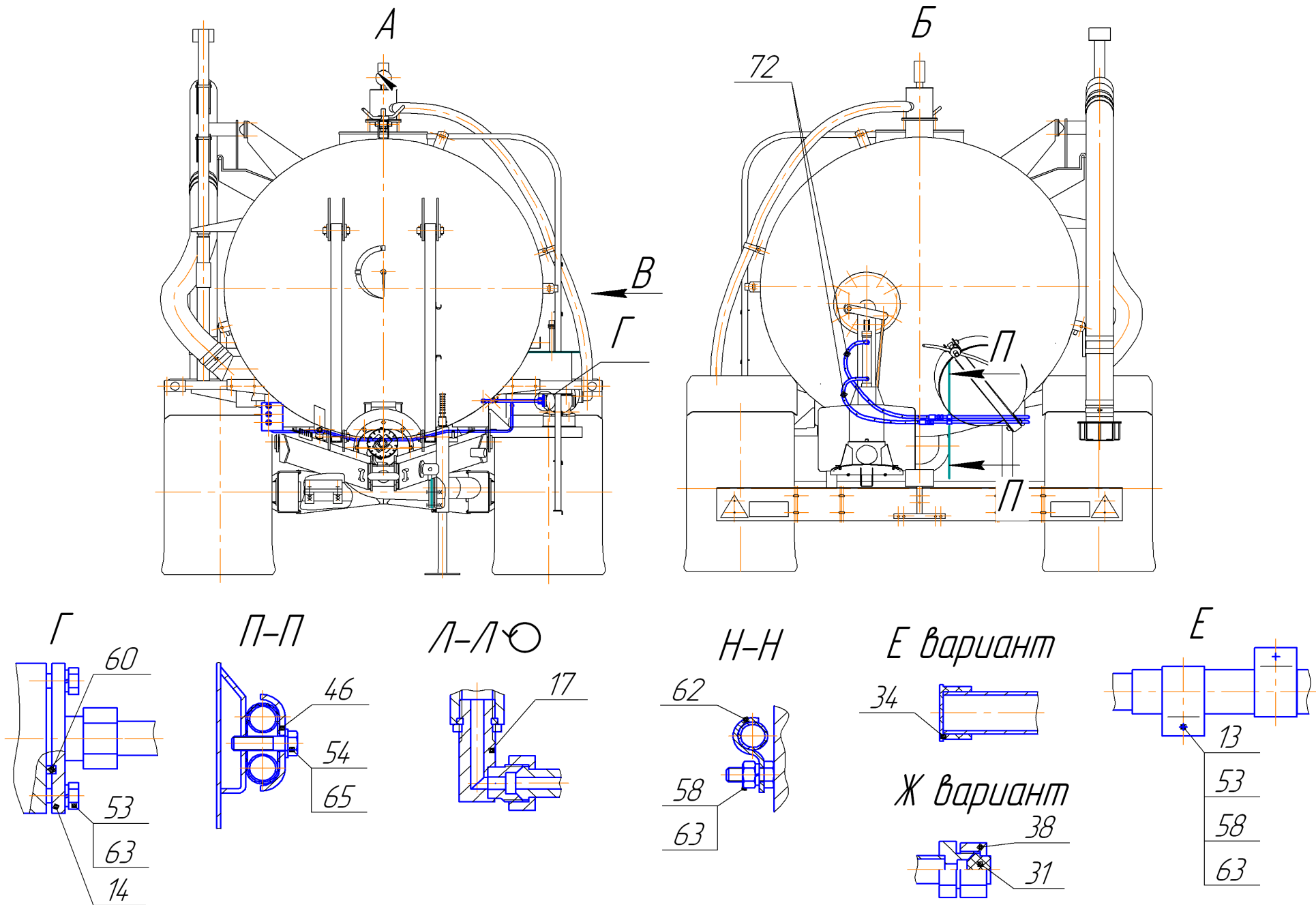


Рисунок 4.2 – Система гидравлическая МЖУ-16.40.00.000

1	2	3	4	5	6	7
Рисунок 5.1; 5.2 – Система тормозная МЖУ-16.41.00.000						
1	МЖУ-16.41.10.000	Трубопровод	1			
2	МЖУ-16.41.20.000	Трубопровод	1			
3	МЖУ-16.41.30.000	Трубопровод	1			
5	МЖТ-Ф-6.08.08.000-01	Модуль	1			
7	МТУ-13.18.04.000	Трубопровод	2			
8	-01	Трубопровод	2			
14	ПРТ-7.06.04.000	Угольник ввертной	4			
15	ПРТ-10.30.020	Гайка с винтом	1			
16	ПРТ-10.30.030	Рукоятка тормоза	1			
19	МЖУ-16.41.00.601	Трос Канат 6,9-Г-І-Л-О-Н-1770 ГОСТ 2688-80	1			L=2400± 10
20	МЖУ-16.41.00.602	Трос Канат 6,9-Г-І-Л-О-Н-1770 ГОСТ 2688-80	1			L=1750± 10
21	МЖУ-16.41.00.603	Ось	1			
22	ГУТ 03.104	Ролик	2			
24	МЖТ-10.00.00.616-03	Ось	4			
26	МТТ-Ф-19.27.00.603	Штуцер	1			
27	086СТ00-00.501	Стремянка	2			
28	086СТ00-00.603	Штуцер	1			
30	086СТ-509	Шайба	4			
31	-01	Шайба	4			
32	ПРТ-7.06.04.602	Гайка	4			
34	ПРТ-10.13.603	Тройник	2			
35	ПРТ-10.13.617	Штуцер проходной	2			
38	ПРТ-10.13.618	Переходник	1			

39	ПСТ-9.01.04.405	Кронштейн	4			
40	ПСТ-9.01.04.608	Фиксатор	4			
41	РЖТ 42.00.001	Заглушка	1			
42		Болты ГОСТ 7796-70 М8-6gx12.56.019	2			
44		М8-6gx30.56.019	4			
45		М8-6gx50.56.019	2			
47		Гайки ГОСТ 5915-70 М8-6Н.6.019	6			
49		М18x1,5-6Н.019	4			
51		Гайка М20x1,5-6Н.04.019 ГОСТ 5916-70	1			
54		Шайба 8.65Г.019 ГОСТ 6402-70	4			
56		Шайба А12.02.Ст3.019 ГОСТ 11371-78	7			
59		Шплинт 3,2x20.019 ГОСТ 397-70	6			
61		Штифт 16т6x45 ГОСТ 3128-70	1			
63		Кольца ГОСТ 18829-73/ГОСТ 9833-73 013-016-19-2-2	4			
64		020-025-30-2-4	4			
65		Скоба I-12 ОСТ 105-328-77	2			
67		Фильтр магистральный 12.351.1310 ОСТ 37.001.085-96				1 шт. допуск. замена на поз. 71
69		Головка соединительная 105.069.51.000 ТУ 23.118.343-93	1			
70		Клапан контрольного вывода 105.069.05.000 ТУ 23.7.086-015-90	1			
71		Фильтр магистральный 105.069.04.000У1 ТУ 23.7.086-014-90				1 шт. взамен поз. 67
72		Шланги ТУ 23.7.086-025-91 105.069.41.000-05У1	2			
73		105.069.46.000-03У1	1			

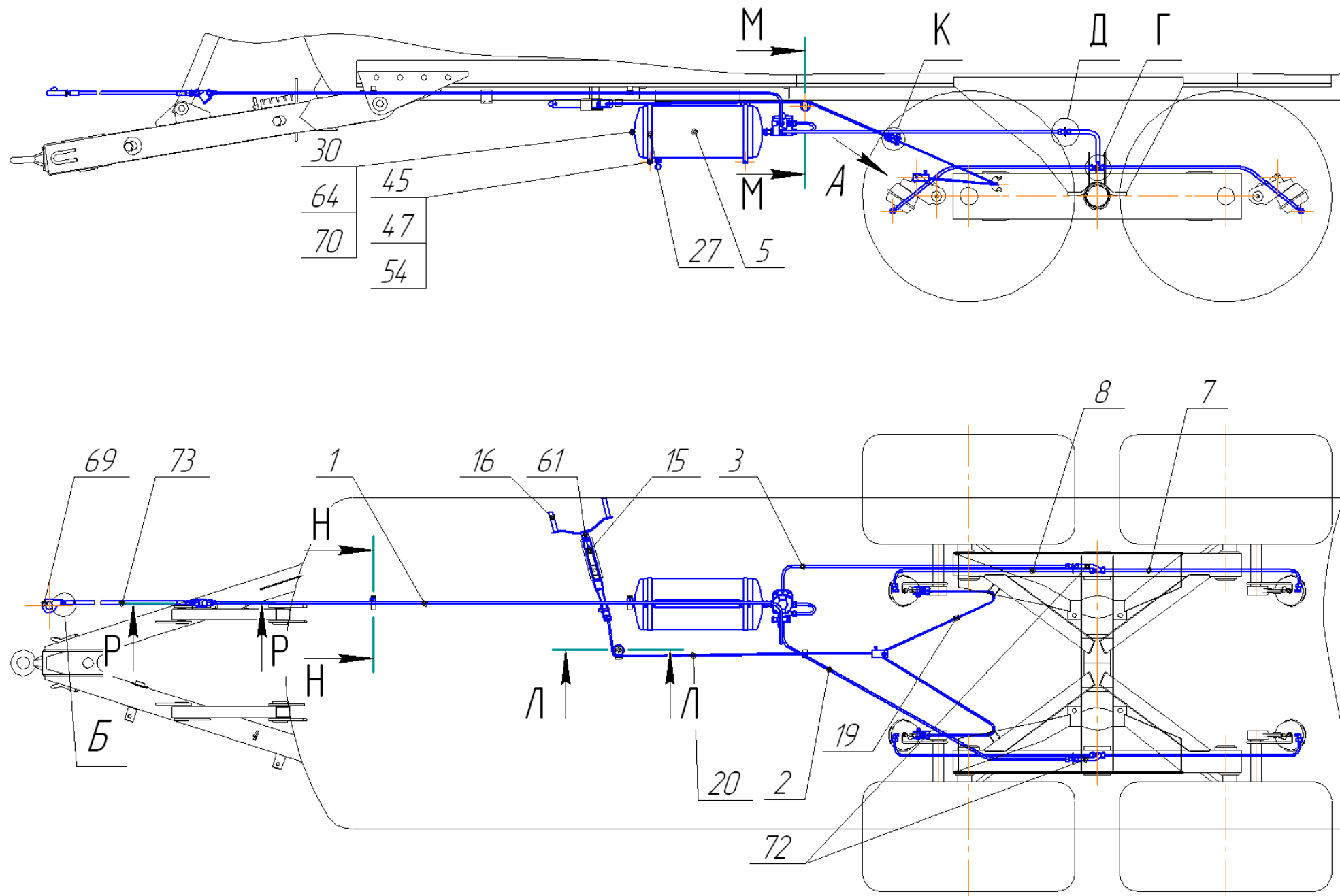


Рисунок 5.1– Система тормозная МЖУ-16.41.00.000

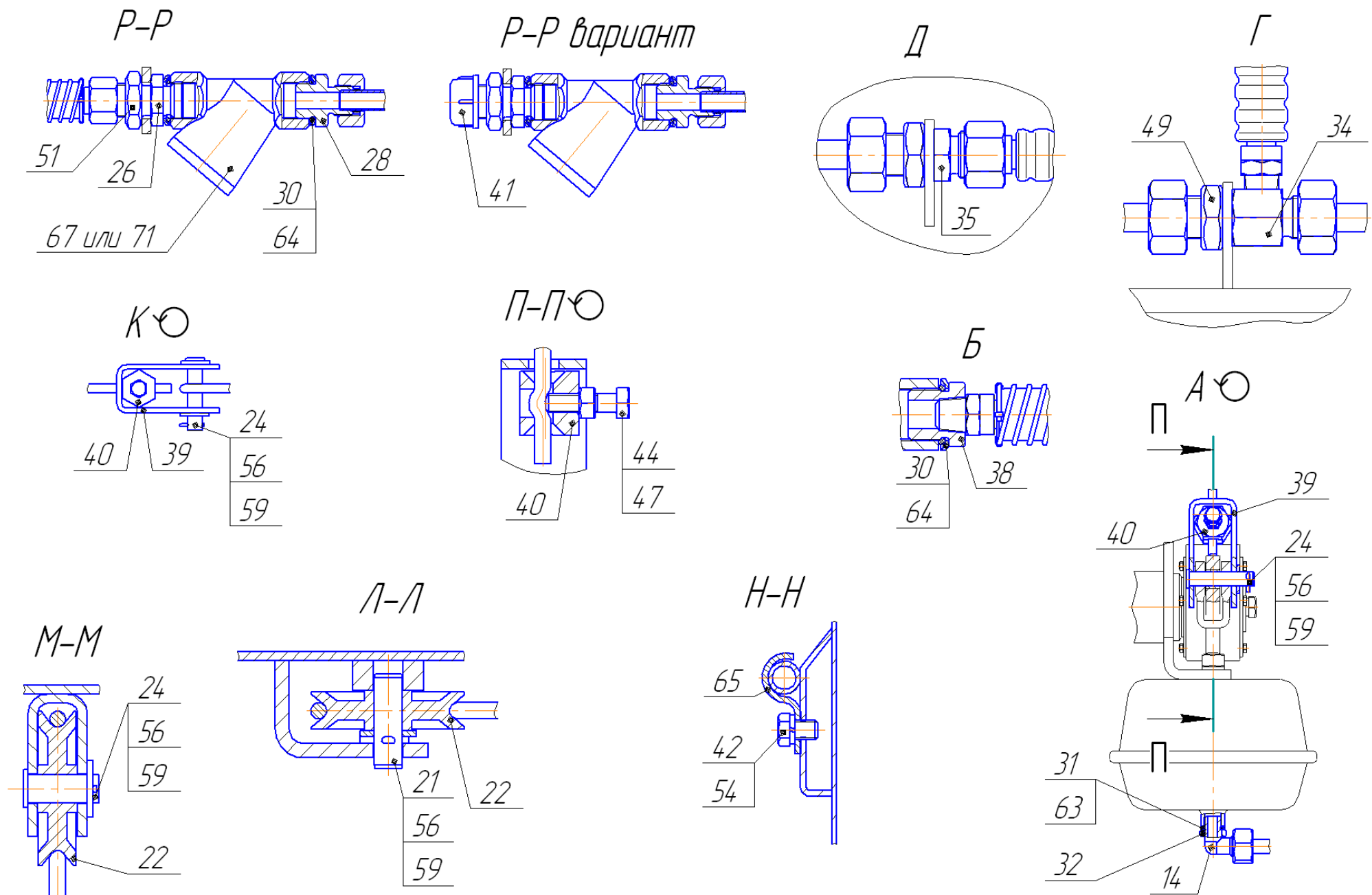


Рисунок 5.2 – Система тормозная МЖУ-16.41.00.000

1	2	3	4	5	6	7
Рисунок 6 – Устройство переключающее МЖУ-16.29.00.000						
1	МЖУ-16.29.01.000	Патрубок выливной	1			
5	МЖТ-10.14.01.000	Трубопровод	1			
7	МЖТ-10.14.04.000	Заслонка верхняя	1			
9	МЖТ-Ф-19.05.05.000	Щиток отражательный	1			
12	ПР 22.00.000	Гидроцилиндр 3-50x28	1			
15	РЖТ-76.03.000	Рычаг	1			
16	РЖТ-76.04.000	Рычаг	1			
19	РЖТ-16.10.00.000	Заслонка	1			
24	МЖУ-16.29.00.401	Отражатель	1			
30	МЖТ-10.00.00.616	Ось	1			
31	-16	Ось	1			
32	-17	Ось	1			
35	МЖТ-10.14.00.601	Втулка	1			
38	РЖН 00.00.002	Прокладка	2			
41	РЖТ 00.102	Кольцо	2			
45		Болты ГОСТ 7796-70 М10-6gx25.56.019	7			
46		М10-6gx60.56.019	4			
47		М10-6gx100.56.019	2			
51		Гайки ГОСТ 5915-70 М10-6Н.6.019	13			
52		М12.6Н.6.019	1			
54		Шайбы ГОСТ 6402-70 10.65Г.019	5			
55		12.65Г.019	1			

57		Шайба А12.01.019 ГОСТ 6958-78	1			
59		Шайбы ГОСТ 11371-78 А12.02.Ст3.019	1			
60		А24.02.Ст3.019	2			
62		Шплинты ГОСТ 397-79 3,2х28.019	1			
63		5х50.019	2			
65		Набивка с однослойным оплетением сердечника АП-31 6х6 ГОСТ 5152-84				L=930 мм

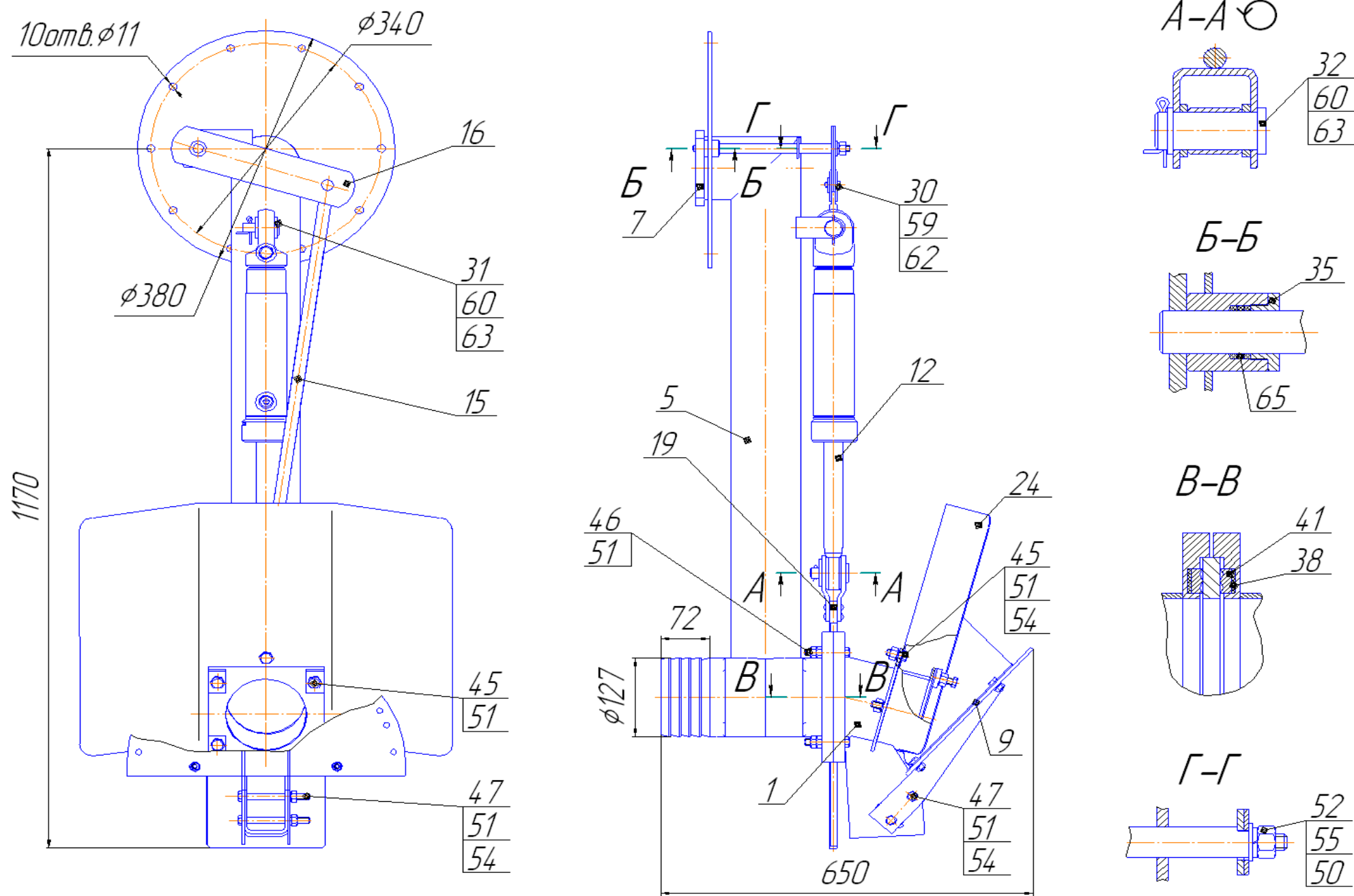


Рисунок 6 – Устройство переключающее МЖУ-16.29.00.000