

ОАО «Управляющая компания холдинга «БОБРУЙСКАГРОМАШ»



КАТАЛОГ ДЕТАЛЕЙ

МАШИН ДЛЯ ВНЕСЕНИЯ ТВЕРДЫХ ОРГАНИЧЕСКИХ УДОБРЕНИЙ
МТУ-15, МТУ-18



Машины для внесения твердых органических удобрений МТУ

Машины МТУ предназначены для транспортирования и внесения твердых органических удобрений, а при снятом разбрасывающем устройстве – для перевозки других сельскохозяйственных грузов с разгрузкой конвейером назад.

Машины могут применяться во всех зонах земледелия, кроме горных районов.

Машины агрегируются с колесными тракторами тягового класса 5 и выше (МТЗ-2522, МТЗ-2822, МТЗ-3022), имеющими выходы гидросистемы, пневмопривод тормозов, вал отбора мощности, розетку для подключения светосигнального электрооборудования и тягово-сцепное устройство ТСУ-2В (вилка).

Машины для внесения твердых органических удобрений МТУ-15, МТУ-15-1, МТУ-18, МТУ-18-1

Поз.	Обозначение	Наименование	Кол. на машину				Примечание
			МТУ-15	МТУ-15-1	МТУ-18	МТУ-18-1	
1	2	3	4	5	6	7	8
<p><u>Рис. 1, 2 и 3</u></p> <p><u>Машины МТУ</u></p>							
1	МТУ-15.02.00.000	Тележка балансирная	1	1			Рис. 4
	-01	Тележка балансирная			1	1	-//-
2	МТУ-15.04.00.000	Борт задний	1	1	1	1	
3	МТУ-15.05.00.000	Опора регулируемая	1	1			Рис. 5
	-01	Опора регулируемая			1	1	-//-
4	МТУ-15.06.00.000	Борт надставной	1	1			
5	-01	Борт надставной	1	1			
6	МТУ-15.07.00.000	Разбрасыватель	1			1	Рис. 6 и 6.1
	SRT 12/2000+20-BAВ	Разбрасывающее устройство		1	1		Рис. 7
7	МТУ-15.08.00.000	Ограждение	2	2	2	2	
8	МТУ-15.09.00.000	Ограждение	2	2	2	2	
9	МТУ-15.10.00.000	Ограждение	2	2	2	2	
10	МТУ-15.15.00.000	Полумуфта	2	2	2	2	
11	МТУ-15.20.00.000	Вал трансмиссионный	1	1	1	1	
12	МТУ-15.21.00.000	Вал трансмиссионный	1	1	1	1	
13	МТУ-15.22.00.000	Вал трансмиссионный	1	1	1	1	
14	МТУ-15.24.00.000	Боковина		1	1		
15	-01	Боковина		1	1		

1	2	3	4	5	6	7	8
16	МТУ-15.27.00.000	Скоба	1	1	1	1	
17	МТУ-15.28.00.000	Ось	1	1	1	1	
18	МТУ-13.01.00.000	Кузов	1	1	1	1	
19	МТУ-13.04.00.000	Дышло	1	1	1	1	
20	МТУ-13.05.00.000	Борт передний	1	1	1	1	
21	МТУ-13.06.00.000	Рычаг	2	2	2	2	
22	МТУ-13.11.00.000	Лестница	1	1	1	1	
23	МТУ-13.14.00.000	Ограждение	2	2	2	2	
24	МТУ-13.16.00.000	Механизм разгрузки	1	1	1	1	Рис. 11
25	МТУ-13.18.00.000	Система тормозная	1	1	1	1	Рис. 12 и 12.1
26	МТУ-13.19.00.000	Электрооборудование	1	1	1	1	Рис. 13
27	МТУ-13.20.00.000	Привод гидравлический	1			1	Рис. 14 и 14.1
	-01	Привод гидравлический		1	1		
28	МТУ-13.21.00.000	Гидроцилиндр	2	2	2	2	
29	МТУ-13.27.00.000	Борт надставной	1	1	1	1	
30	-01	Борт надставной	1	1	1	1	
31	КДН-23.020	Кожух	2	2	2	2	
32	ПР.02.290А	Фиксатор	2	2	2	2	
33	ПСТ-9.01.03.000	Бампер	1	1	1	1	
34	ПСТ-9.01.11.070	Рукоятка	1	1	1	1	
35	ПСТ-9.01.12.000	Палец	1	1	1	1	
36	МТУ-15.00.00.404	Ограждение	1	1	1	1	
37	-01	Ограждение	1	1	1	1	
38	МТУ-15.00.00.408	Кронштейн	2	2	2	2	
39	МТУ-15.00.00.601	Стяжка	1	1	1	1	
40	МТУ-13.00.00.601	Ось	1	1	1	1	
41	-01	Ось	1	1	1	1	
42	МТУ-13.00.00.802	Упор	1			1	
43	КОД 27.604	Кольцо	5	3	3	5	

1	2	3	4	5	6	7	8
44	МЖТ-10.00.00.616-17	Ось	2	2	2	2	n = 11 зв.
45	МЖТ-Ф-6.03.06.301	Петля поворотная	1	1	1	1	
46	МЖТ-Ф-6.03.06.302	Гайка	1	1	1	1	
47	МТТ-Ф-19.02.00.001	Обойма	8	8	8	8	
48	МТТ-Ф-19.02.00.407	Шайба	5	5	5	5	
49	ПРТ-7А.00.00.602	Чека	1	1	1	1	
50	ПРТ-10.00.401М	Прижим	4	4	4	4	
51	ПРТ-10.03.606	Гайка	16	16	16	16	
52	ПС-30.01.04.414	Шайба	2	2	2	2	
53		Болт М24х2-6gx80.109.40Х.019 ГОСТ 7808	8	8	8	8	
54		Болт М10-6gx70.56.019 ГОСТ 7798	12	12	12	12	
55		Гайка М10-6Н.6.019 ГОСТ 5915	24	24	24	24	
56		Гайка М16-6Н.6.019 ГОСТ 5915	2	2	2	2	
57		Гайка М24х2-6Н.12.40Х.019 ГОСТ 15524	2	2	2	2	
58		Шайба 16.65Г.019 ГОСТ 6402	2	2	2	2	
59		Шайба 24.65Г.019 ГОСТ 6402	2	2	2	2	
60		Шайба 20.01.08кп.019 ГОСТ 11371	2			2	
61		Шайба 24.01.08кп.019 ГОСТ 11371	6	6	6	6	
62		Шплинт 4х32.019 ГОСТ 397	6	6	6	6	
63		Шплинт 8х90.019 ГОСТ 397	1	1	1	1	
64		Звено С-ПР-25,4-60 ГОСТ 13568	2	2	2	2	
65		Цепь ПР-25,4-60 ГОСТ 13568	2	2	2	2	
66		Подшипник 180209 ГОСТ 8882	4	4	4	4	
67		Передача карданная Т8 090 А15 231А	1	1	1	1	
68		Передача карданная Т8 076 А12 335А	1	1	1	1	

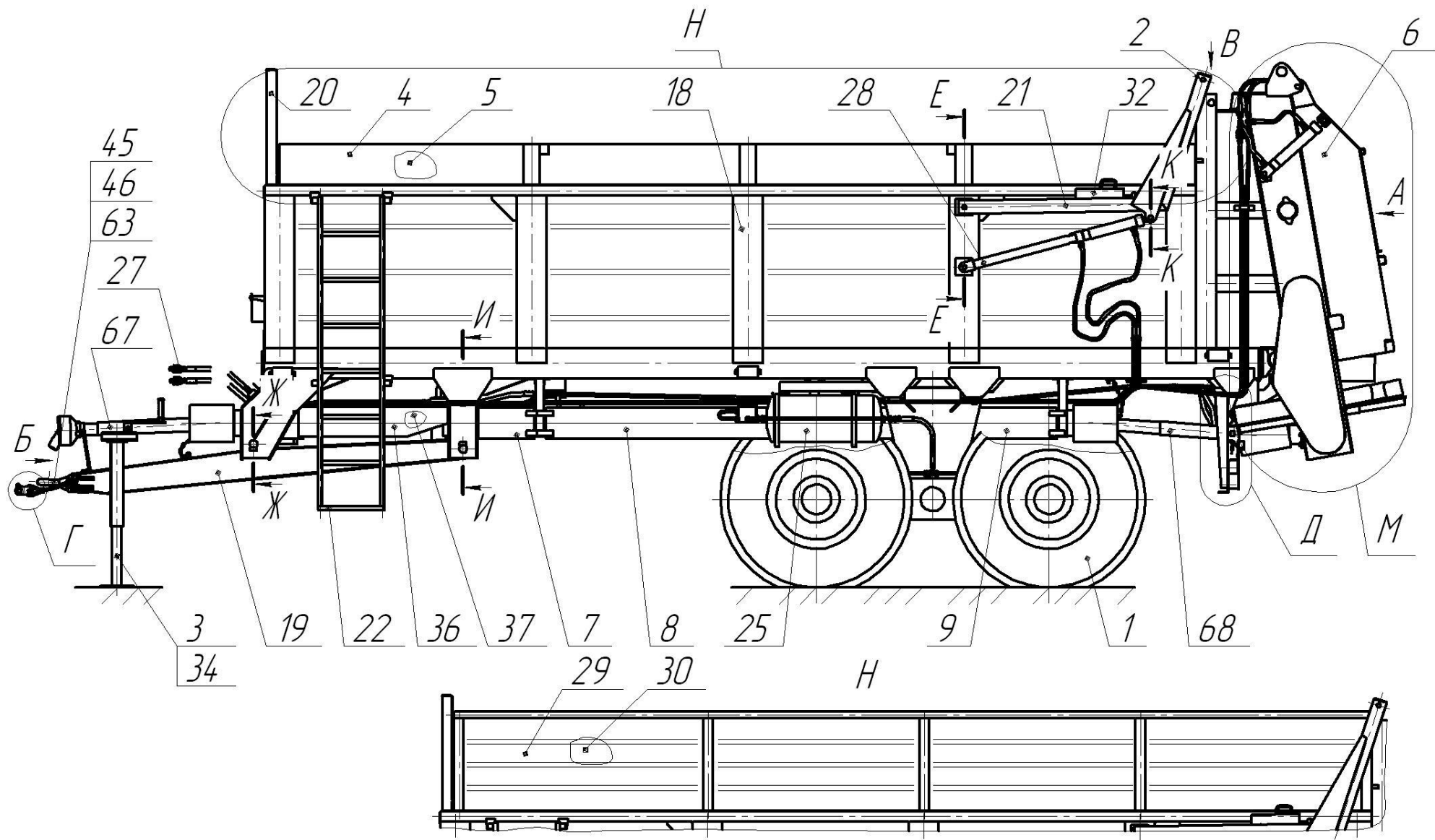


Рисунок 1 – Машины МТУ

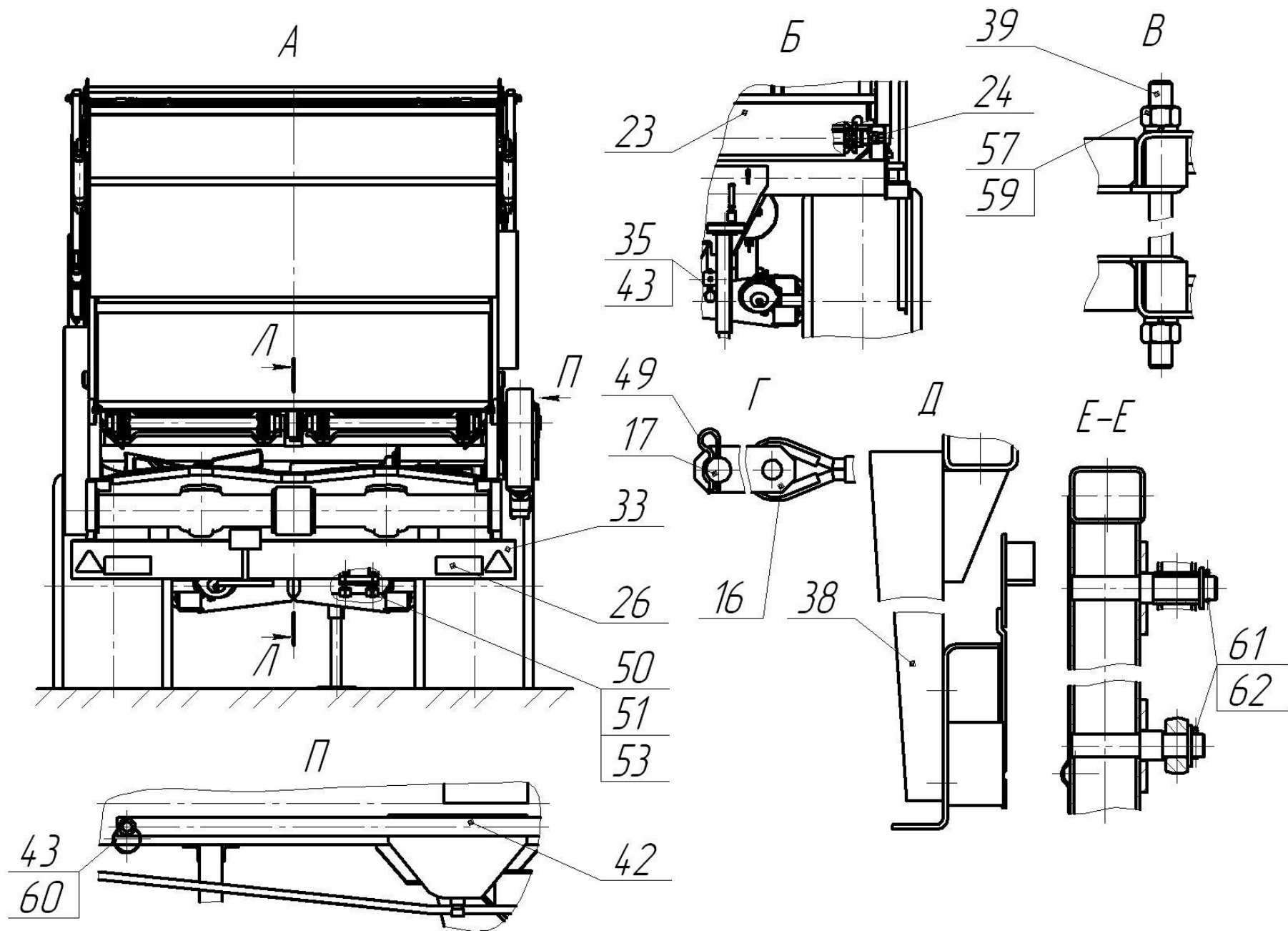


Рисунок 2 – Машины МТУ

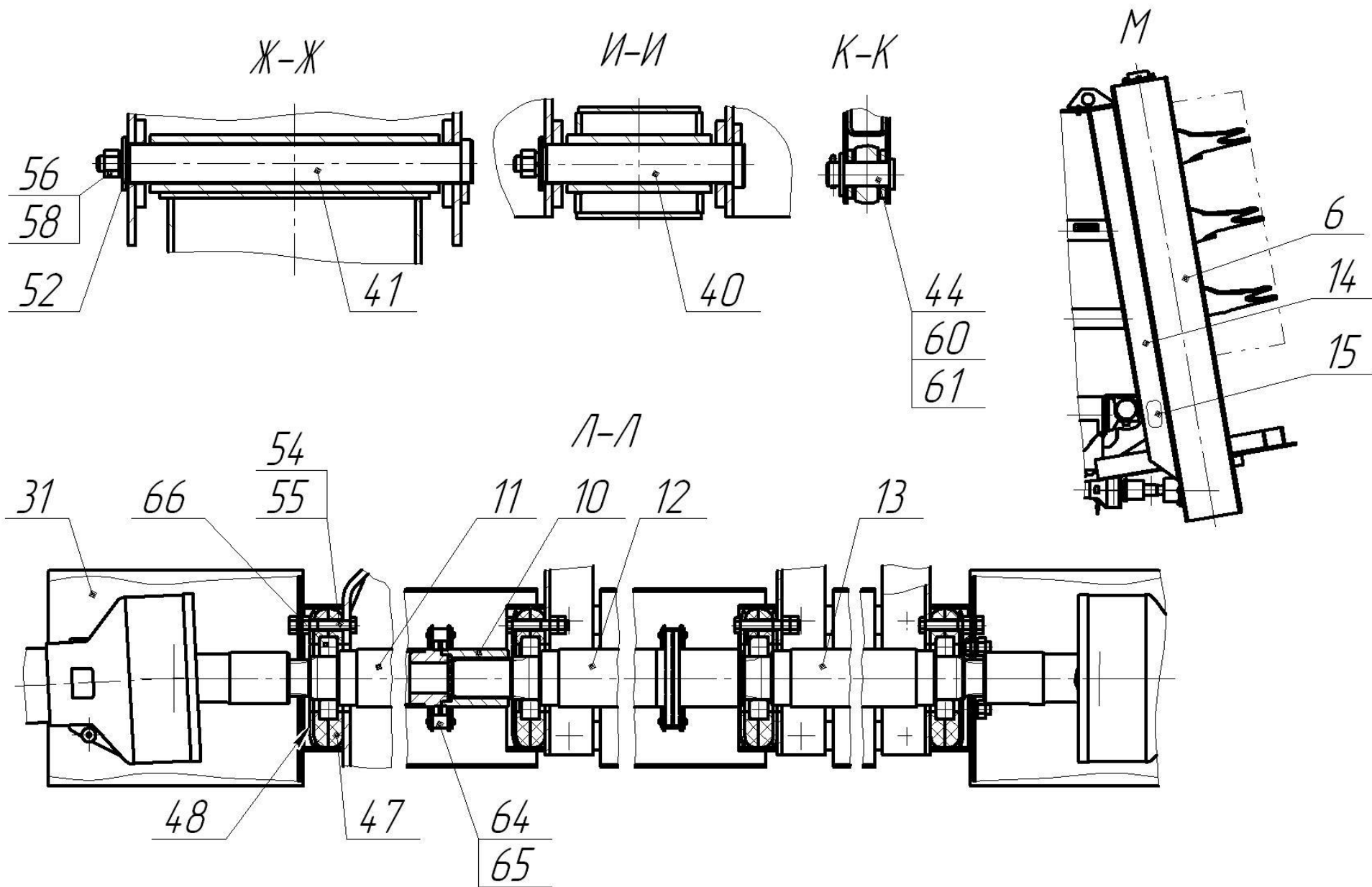


Рисунок 3 – Машины МТУ

1	2	3	4	5	6	7	8
Рис. 4							
<u>Тележка балансирующая (МТУ-15.02.00.000 / МТУ-15.02.00.000-01)</u>							
1	МТУ-15.02.01.000	Балансир со ступицами	1	1	1	1	Рис. 4.1
2	-01	Балансир со ступицами	1	1	1	1	
3	МТУ-15.03.02.000	Колесо с шиной	4	4			Рис. 4.6
	-01	Колесо с шиной			4	4	-//-
4	086СХ12,8-06.090	Палец	2	2	2	2	
5	МТУ-15.03.00.801	Ось	1	1	1	1	
6	086СХ12,8-06.415	Кольцо	6	6	6	6	Наиб. кол.
7	-01	Кольцо	9	9	9	9	Наиб. кол.
8	086СХ12,8-06.624	Удлинитель	2	2	2	2	
9	086СХ12,8-06.625	Винт	2	2	2	2	
10	086СХ12,8-06.802	Кольцо	2	2	2	2	
11		Шплинт 4x32.019 ГОСТ 397	2	2	2	2	
12		Масленка 1.2.Ц6 ГОСТ 19853	4	4	4	4	
13		Гайка М22x1,5-6Н 93865-3104038	40	40	40	40	

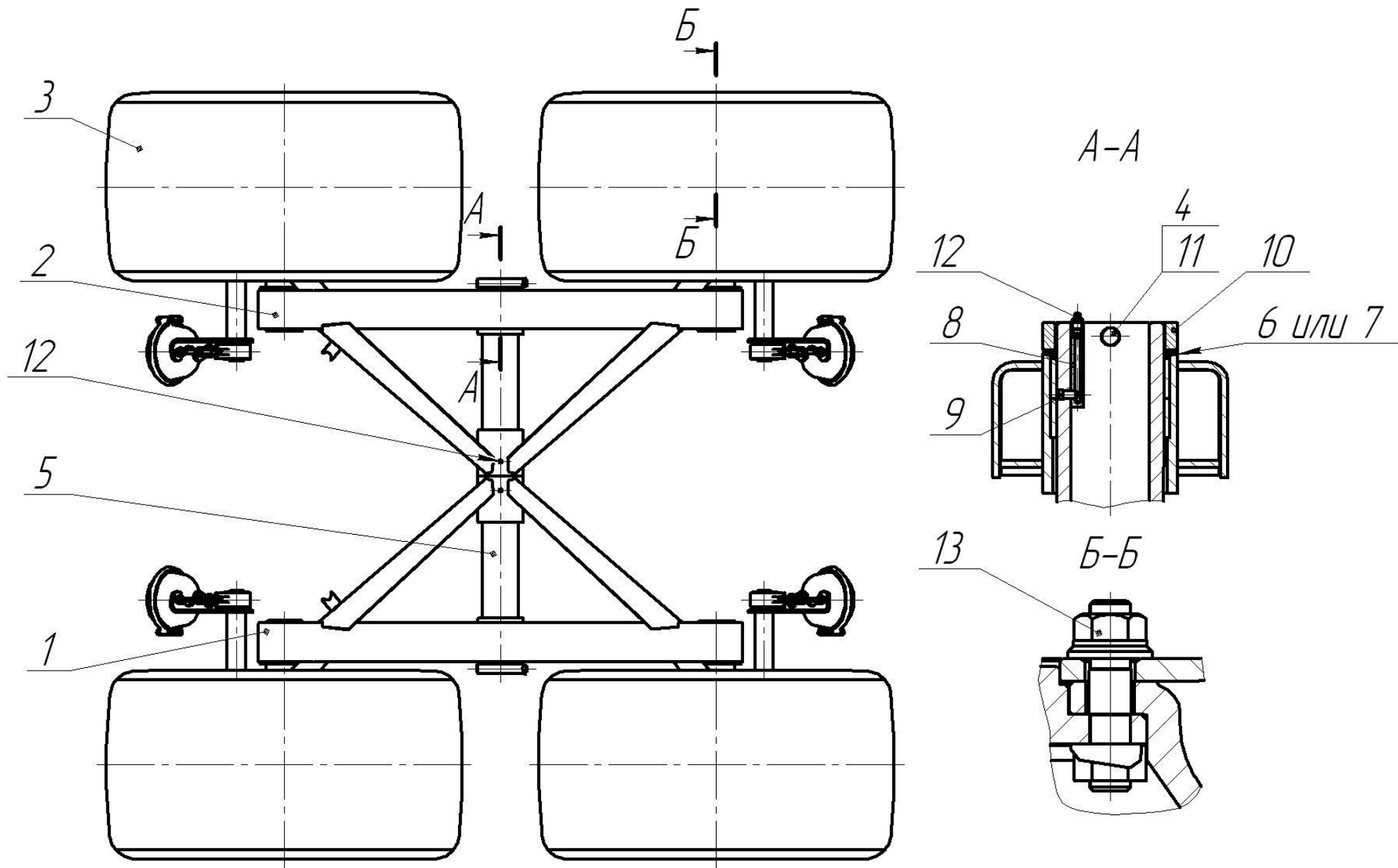


Рисунок 4 – Тележка балансирующая (МТУ-15.02.00.000 / МТУ-15.02.00.000-01)

1	2	3	4	5	6	7	8
Рис. 4.1							
<u>Балансир со ступицами (МТУ-15.02.01.000 / МТУ-15.02.01.000-01)</u>							
1	МТУ-15.02.02.000	Балансир с цапфами	1	1	1	1	Рис. 4.2
	-01	Балансир с цапфами	1	1	1	1	--/--
2	МТУ-15.02.03.000	Гайка	4	4	4	4	
3	МТУ-15.03.01.010	Ступица с барабаном	4	4	4	4	Рис. 4.3
4	МТУ-15.03.03.000	Тормоз 420x160	2	2	2	2	Рис. 4.4
5	-01	Тормоз 420x160	2	2	2	2	
6	086СХ12,8-040-01	Сальник	4	4	4	4	
7	МТУ-15.02.03.402	Гайка	4	4	4	4	
8	086СХ12,8-06.421	Шайба	4	4	4	4	
9	086СХ12,8-06.611	Болт специальный	4	4	4	4	
10	Н.129.00.005	Прокладка	4	4	4	4	
11	Н.129.00.416	Крышка	4	4	4	4	
12	Н.129.00.417	Шайба	4	4	4	4	
13	Н.129.00.423	Шайба	4	4	4	4	
14		Болт М8-6gx20.56.019 ГОСТ 7798	24	24	24	24	
15		Болт М16-6gx45.56.019 ГОСТ 7798	32	32	32	32	
16		Гайка М16-6Н.6.019 ГОСТ 5915	32	32	32	32	
17		Шайба 8.65Г.019 ГОСТ 6402	24	24	24	24	
18		Шайба 10.65Г.019 ГОСТ 6402	4	4	4	4	
19		Шайба 16.65Г.019 ГОСТ 6402	32	32	32	32	
20		Подшипник 7515А ГОСТ 27365	4	4	4	4	
21		Подшипник 7516А ГОСТ 27365	4	4	4	4	
22		Камера тормозная тип 30 30.3519010-30 ОСТ 37.001.228	4	4	4	4	
23	64221-3501236	Рычаг регулировочный	4	4	4	4	

1	2	3	4	5	6	7	8
24	54321-3501160	Шайба	4	4	4	4	Наиб. кол.
25	64221-3501160	Прокладка регулировочного рычага	28	28	28	28	

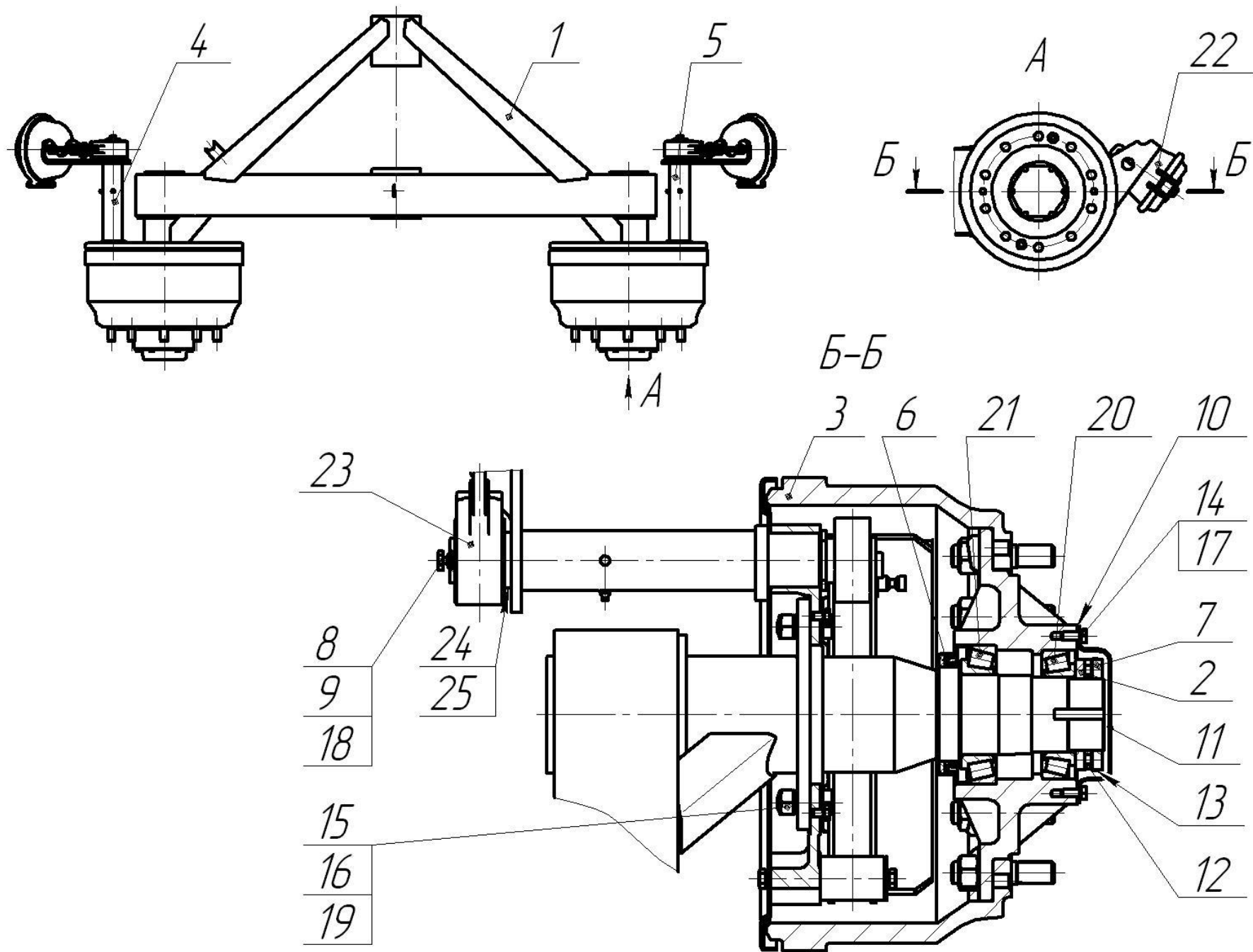


Рисунок 4.1 – Балансир со ступицами (МТУ-15.02.01.000 / МТУ-15.02.01.000-01)

1	2	3	4	5	6	7	8
Рис. 4.2							
<u>Балансир с цапфами (МТУ-15.02.02.000 / МТУ-15.02.02.000-01)</u>							
1	ПРТ-10.03.220	Подшипник скользя	8	8	8	8	
2	086СХ12,8-06.003	Втулка	8	8	8	8	
3	ПРТ-10.03.009	Втулка подшипника	8	8	8	8	
4	Н.129.00.424	Заглушка	4	4	4	4	

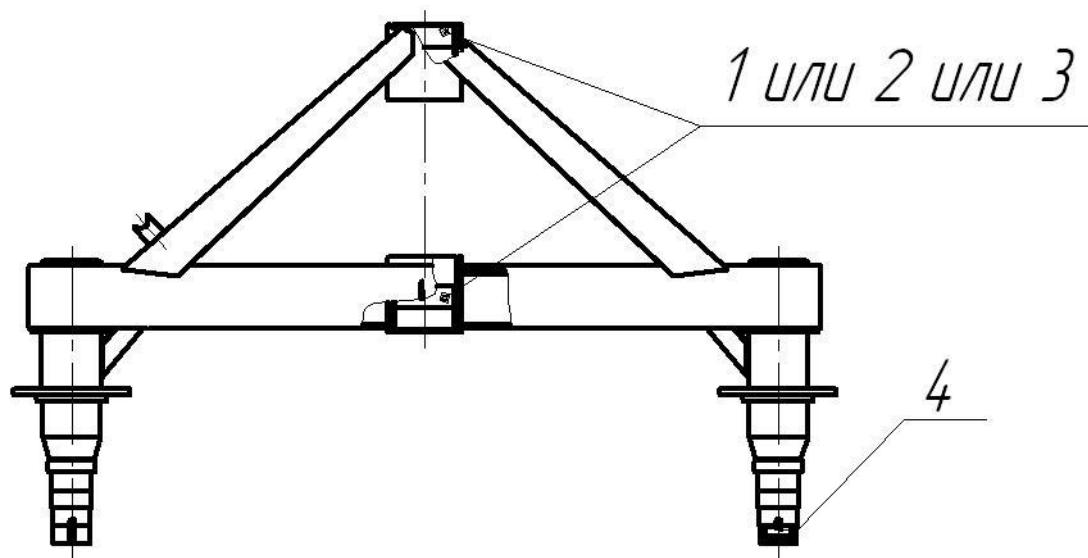


Рисунок 4.2 – Балансир с цапфами (МТУ-15.02.02.000 / МТУ-15.02.02.000-01)

1	2	3	4	5	6	7	8
Рис. 4.3							
<u>Ступица с барабаном (МТУ-15.03.01.010)</u>							
1	МТУ-15.03.01.101	Барабан тормозной	4	4	4	4	
2	64221-3502070	Барабан тормозной	4	4	4	4	
3	МЖУ-16.07.01.301	Ступица	4	4	4	4	
4	МЖУ-16.07.01.403	Пластина стопорная	20	20	20	20	
5	МЖУ-16.07.01.601	Шпилька	40	40	40	40	
6		Болт М12-6gx25.56.019 ГОСТ 7796	8	8	8	8	
7		Гайка М22x1,5-6Н.6.019 ГОСТ 5915	40	40	40	40	
8		Шайба 12.65Г.019 ГОСТ 6402	8	8	8	8	

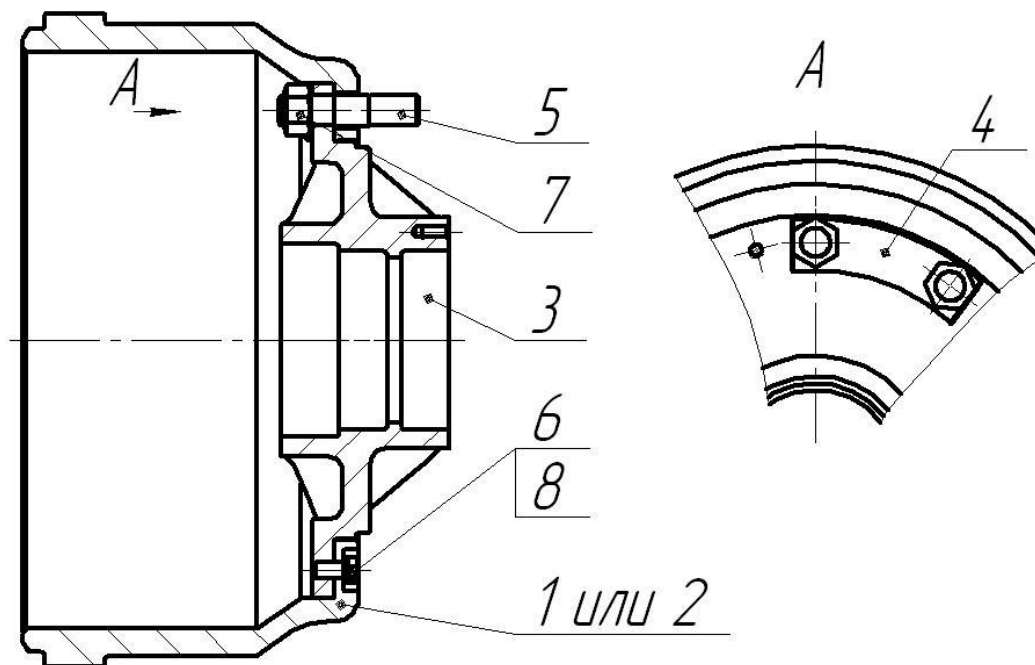


Рисунок 4.3 – Ступица с барабаном (МТУ-15.03.01.010)

1	2	3	4	5	6	7	8
Рис. 4.4							
<u>Тормоз 420x160 (МТУ-15.03.03.000 / МТУ-15.03.03.000-01)</u>							
1	МТУ-15.03.03.010	Кронштейн	2	2	2	2	Рис. 4.5 -//-
	МТУ-15.03.04.010	Кронштейн	2	2	2	2	
2	МТУ-15.03.03.403	Маслоуловитель	4	4	4	4	
3	МТУ-15.03.03.601-01	Кулак разжимной	2	2	2	2	
	МТУ-15.03.03.601	Кулак разжимной	2	2	2	2	
4	МТУ-15.03.03.802	Втулка	4	4	4	4	
5		Болт М8-6gx12.56.019 ГОСТ 7798	24	24	24	24	
6		Болт М10-6gx16.56.019 ГОСТ 7798	16	16	16	16	
7		Болт М10-6gx20.56.019 ГОСТ 7798	8	8	8	8	
8		Болт М14-6gx35.56.019 ГОСТ 7798	16	16	16	16	
9		Шайба 8.65Г.019 ГОСТ 6402	24	24	24	24	
10		Шайба 10.65Г.019 ГОСТ 6402	24	24	24	24	
11		Шайба 14.65Г.019 ГОСТ 6402	16	16	16	16	
12		Кольцо 032-038-36-2-2 ГОСТ 18829	16	16	16	16	
13		Кольцо 040-048-46-2-2 ГОСТ 18829	8	8	8	8	
14		Масленка 1.2.Ц6 ГОСТ 19853	4	4	4	4	
15	5336-3501012	Суппорт	4	4	4	4	
16	6422-3515006	Клапан предохранительный	4	4	4	4	
17	63171-3501090	Колодка тормозная	4	4	4	4	
18	63171-3501091	Колодка тормозная	4	4	4	4	
19	500-1602076	Заглушка	16	16	16	16	
20	5336-3501037	Пружина	4	4	4	4	
21	5336-3501077	Прокладка	4	4	4	4	
22	5336-3501133	Пластина	4	4	4	4	
23	5336-3501150	Щит тормоза	4	4	4	4	
24	5336-3501160	Шайба	4	4	4	4	
25	5336-3501192-01	Заглушка	16	16	16	16	

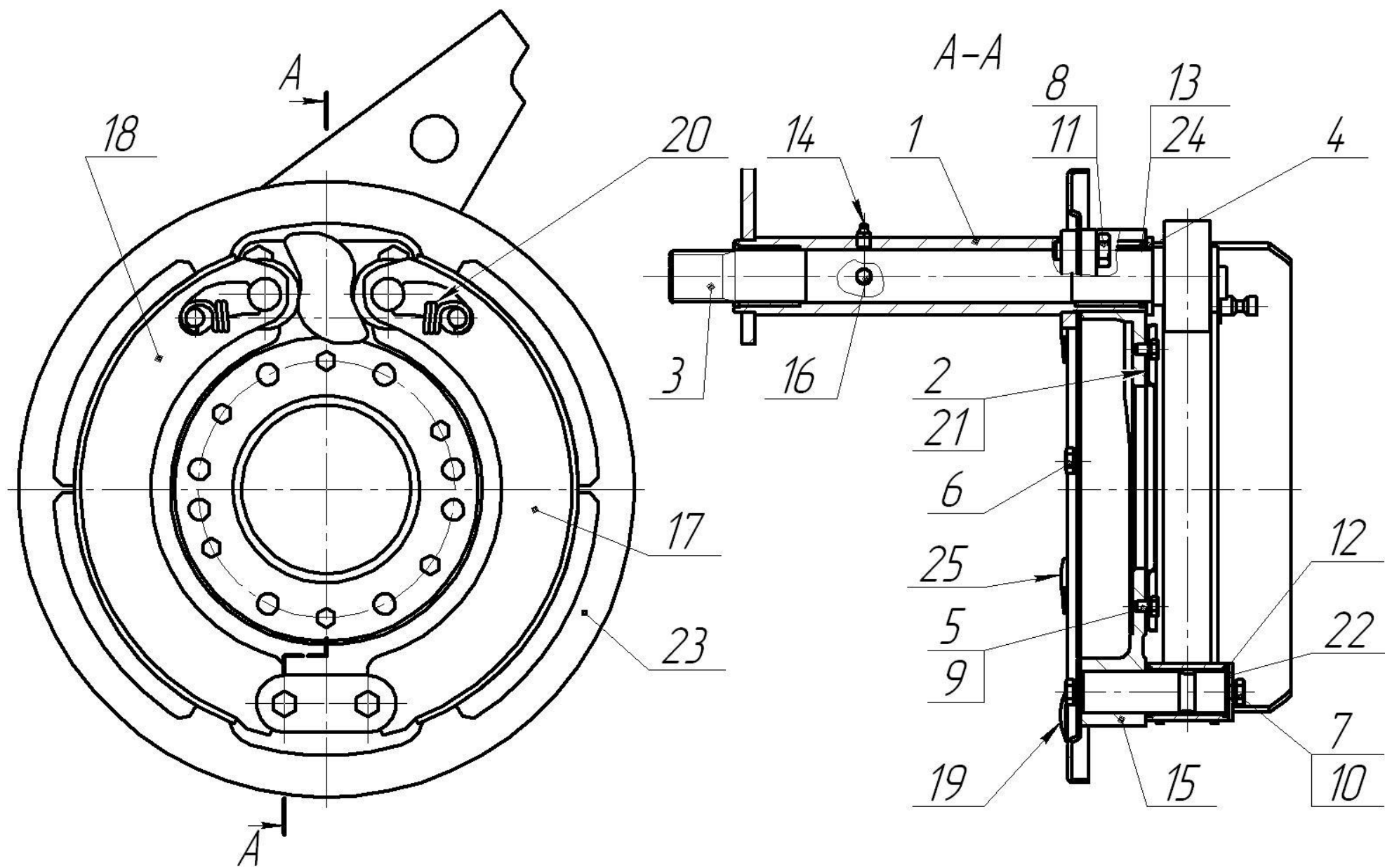


Рисунок 4.4 – Тормоз 420x160 (MTU-15.03.03.000 / MTU-15.03.03.000-01)

1	2	3	4	5	6	7	8
Рис. 4.5							
<u>Кронштейны (МТУ-15.03.03.010 и МТУ-15.03.04.010)</u>							
1	МТУ-15.03.03.020	Кронштейн левый	2	2	2	2	
2	МТУ-15.03.04.020	Кронштейн правый	2	2	2	2	
3	5440-3501126-001	Втулка	8	8	8	8	

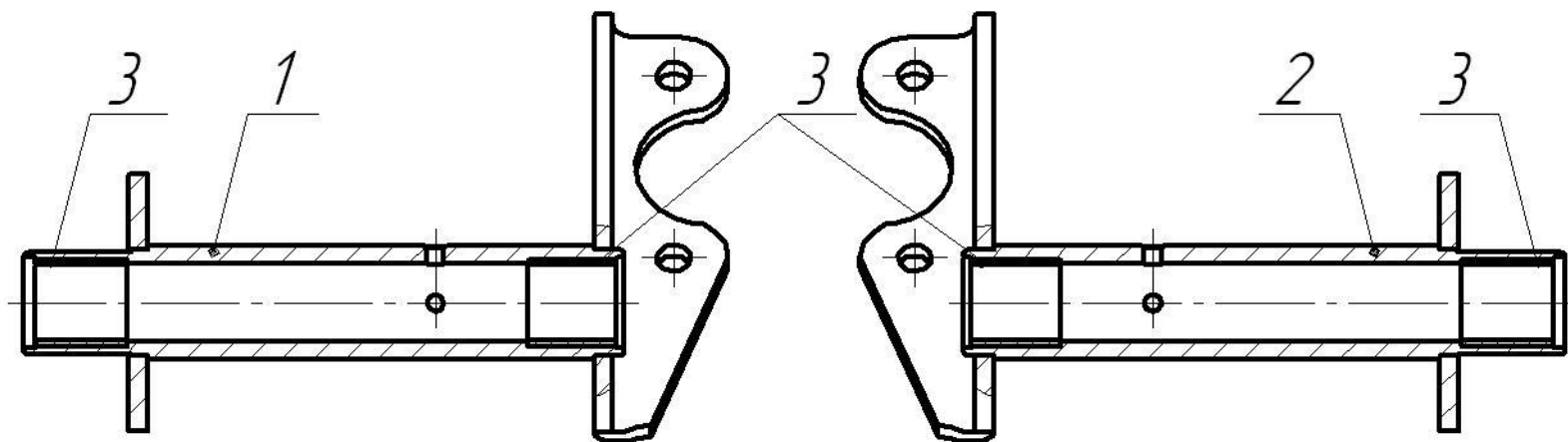


Рисунок 4.5 – Кронштейны (МТУ-15.03.03.010 и МТУ-15.03.04.010)

1	2	3	4	5	6	7	8
Рис. 4.6							
Колесо с шиной (МТУ-15.03.02.000 / МТУ-15.03.02.000-01)							
1		Шина 24,0/50-22,5 НС12 модель Бел-91 ТУ РБ 700016217.155 Шина 24,0/50-22,5 НС16 модель Бел-91 ТУ РБ 700016217.155	4	4			
2		Колесо 20x22,5 JANTSA 200226	4	4	4	4	
3		Колесо 20x22,5 8011.3101012	4	4	4	4	

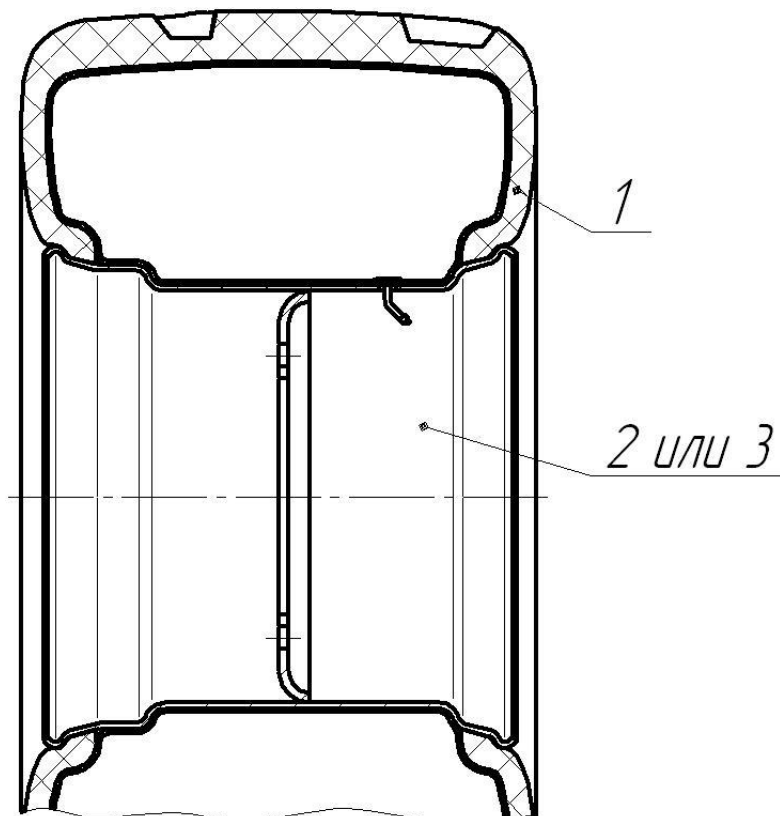


Рисунок 4.6 – Колесо с шиной (МТУ-15.03.02.000 / МТУ-15.03.02.000-01)

1	2	3	4	5	6	7	8
Рис. 5							
<u>Опора регулируемая (МТУ-15.05.00.000 / МТУ-15.05.00.000-01)</u>							
1	МТУ-15.05.01.000	Корпус редуктора	1	1	1	1	
2	МТУ-15.05.02.000	Крышка	1	1	1	1	
3	МТУ-15.05.03.000	Опора	1	1	1	1	
4	МТУ-15.05.04.000	Шток	1	1			
	МТУ-15.05.07.000	Шток			1	1	
5	МТУ-15.05.05.000	Пята			1	1	
6	МТУ-15.05.00.401	Колесо	1	1	1	1	
7	МТУ-15.05.00.601	Вал-шестерня	1	1	1	1	
8	МТУ-15.05.00.602	Винт	1	1	1	1	
9	МТУ-15.05.00.603	Пробка	1	1	1	1	
10	МТУ-15.05.00.801	Втулка	1	1	1	1	
11	МЖТ-10.00.00.616-19	Ось			1	1	
12		Болт М8-6gx20.56.019 ГОСТ 7796	4	4	4	4	
13		Болт М10-6gx20.56.019 ГОСТ 7796	4	4	4	4	
14		Шайба 8.65Г.019 ГОСТ 6402	4	4	4	4	
15		Шайба 10.65Г.019 ГОСТ 6402	4	4	4	4	
16		Шайба А.22.02.Ст3.019 ГОСТ 11371	1	1	1	1	
17		Шайба А.24.02.Ст3.019 ГОСТ 11371			1	1	
18		Кольцо В 28 ГОСТ 13940	1	1	1	1	
19		Масленка 1.2.Ц6 ГОСТ 19853	1	1	1	1	
20		Подшипник 8206 ГОСТ 7872	1	1	1	1	
21		Шплинт 6,3x50.019 ГОСТ 397			1	1	
22		Шпонка 2-8x7x22 ГОСТ 23360	1	1	1	1	
23		Штифт А.8x30.65Г ГОСТ 14229	1	1	1	1	
24		Штифт А.10x50.65Г ГОСТ 14229	1	1	1	1	

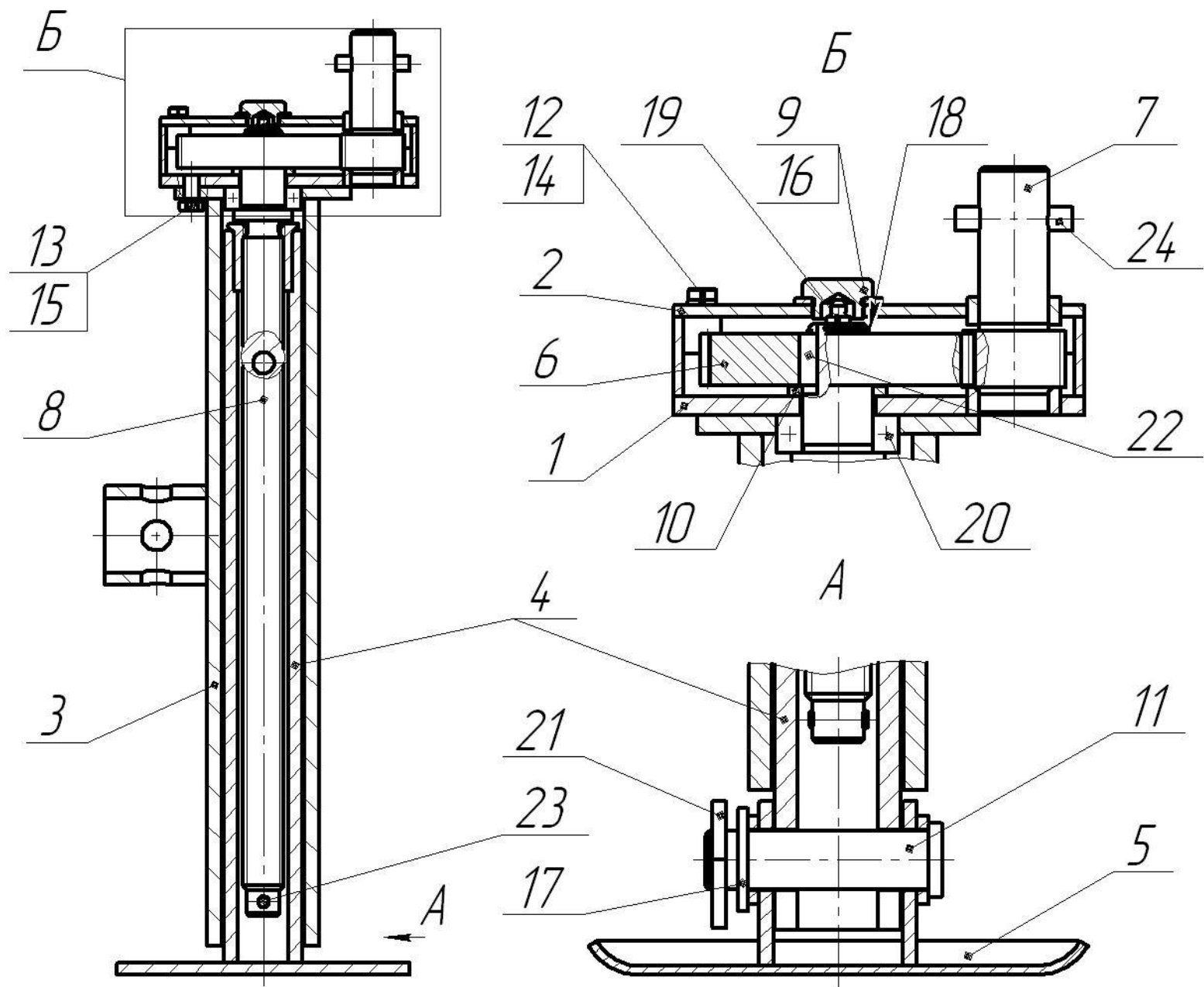


Рисунок 5 – Опора регулируемая (МТУ-15.05.00.000 / МТУ-15.05.00.000-01)

1	2	3	4	5	6	7	8
<u>Рис. 6 и 6.1</u>							
<u>Разбрасыватель (МТУ-15.07.00.000)</u>							
1	МТУ-15.07.01.000	Боковина	1			1	
2	МТУ-15.07.02.000	Боковина	1			1	
3	МТУ-15.07.04.000	Ограждение левое	1			1	
4	МТУ-15.07.05.000	Ограждение левое	1			1	
5	МТУ-15.07.07.000	Звездочка	1			1	
6	МТУ-15.07.17.000	Стол	1			1	
7	МТУ-15.07.23.000	Ротор	1			1	Рис. 6.10
8	-01	Ротор	1			1	--/--
9	МТУ-13.02.03.000	Ограждение правое	1			1	
10	МТУ-13.02.08.000	Стяжка	1			1	
11	МТУ-13.02.12.000	Звездочка	2			2	
12	МТУ-13.02.13.000	Звездочка	1			1	
13	МТУ-13.02.18.000	Устройство натяжное	1			1	Рис. 6.2
14	МТУ-13.02.24.000	Борт задний	1			1	Рис. 6.5
15	МТУ-13.02.32.000	Шнек	1			1	Рис. 6.6
16	-01	Шнек	1			1	
17	ПР.22.00.000-02	Гидроцилиндр	2			2	
18	ПРТ-7А.07.07.000	Тяга	2			2	
19	ПРТ-7А.07.09.000	Устройство натяжное	1			1	Рис. 6.7
20	МТУ-15.07.00.402	Шайба	2			2	
21	МТУ-15.07.00.404	Ограждение	1			1	
22	МТУ-15.07.00.501	Шпонка	1			1	
23	МТУ-13.02.00.401	Подкладка	2			2	
24	МТУ-13.02.00.409	Уголок	1			1	
25	-01	Уголок	1			1	

1	2	3	4	5	6	7	8
26	МТУ-13.02.00.601	Ось	2			2	Наиб. кол.
27	МТТ-Ф-19.02.01.404-02	Шайба	3			3	
28	Н.130.05.605	Гайка	3			3	
29	ПР.11.00.401-01	Кольцо	2			2	
30	ПРТ-7А.07.00.602	Втулка	4			4	
31	ПРТ-7А.07.00.603	Пружина	2			2	
32	ПРТ-7А.07.15.401	Шайба замочная	3			3	
33	ПРТ-10.00.403	Гайка-барашек	6			6	
34	ПРТ-10.02.415	Шайба специальная	12			12	
35		Болт М12-6gx25.56.019 ГОСТ 7796	16			16	
36		Болт М12-6gx75.56.019 ГОСТ 7796	4			4	
37		Болт М14-6gx40.56.019 ГОСТ 7796	16			16	
38		Болт М14-6gx45.56.019 ГОСТ 7796	2			2	
39		Болт М16-6gx45.56.019 ГОСТ 7796	4			4	
40		Болт М12x35.56.019 ГОСТ 7802	4			4	
41		Винт ВМ10-6gx25.14Н.019 ГОСТ 1485	1			1	
42		Гайка М8-6Н.6.019 ГОСТ 5915	4			4	
43		Гайка М10-6Н.6.019 ГОСТ 5915	5			5	
44		Гайка М12-6Н.6.019 ГОСТ 5915	8			8	
45		Гайка М14-6Н.6.019 ГОСТ 5915	16			16	
46		Гайка М16-6Н.6.019 ГОСТ 5915	10			10	
47		Шайба 8.65Г.019 ГОСТ 6402	4			4	
48		Шайба 12.65Г.019 ГОСТ 6402	24			24	
49		Шайба 14.65Г.019 ГОСТ 6402	18			18	
50		Шайба 16.65Г.019 ГОСТ 6402	10			10	
51		Шайба А.8.01.08кп.019 ГОСТ 11371	4			4	
52		Шайба А.12.01.08кп.019 ГОСТ 11371	4			4	
53		Шайба А.16.01.08кп.019 ГОСТ 11371	10			10	
54		Шпонка 16x10x45 ГОСТ 23360	3			3	

1	2	3	4	5	6	7	8
55	SRT 18/2050-UL	Масленка 1.2.Ц6 ГОСТ 19853	4			4	n = 59 зв. n = 85 зв.
56		Звено С-ПР-25,4-60 ГОСТ 13568	1			1	
57		Звено С-2ПР-25,4-114 ГОСТ 13568	1			1	
58		Цепь ПР-25,4-60 ГОСТ 13568	1			1	
59		Цепь 2ПР-25,4-114 ГОСТ 13568	1			1	
60		Балка редукторная	1			1	

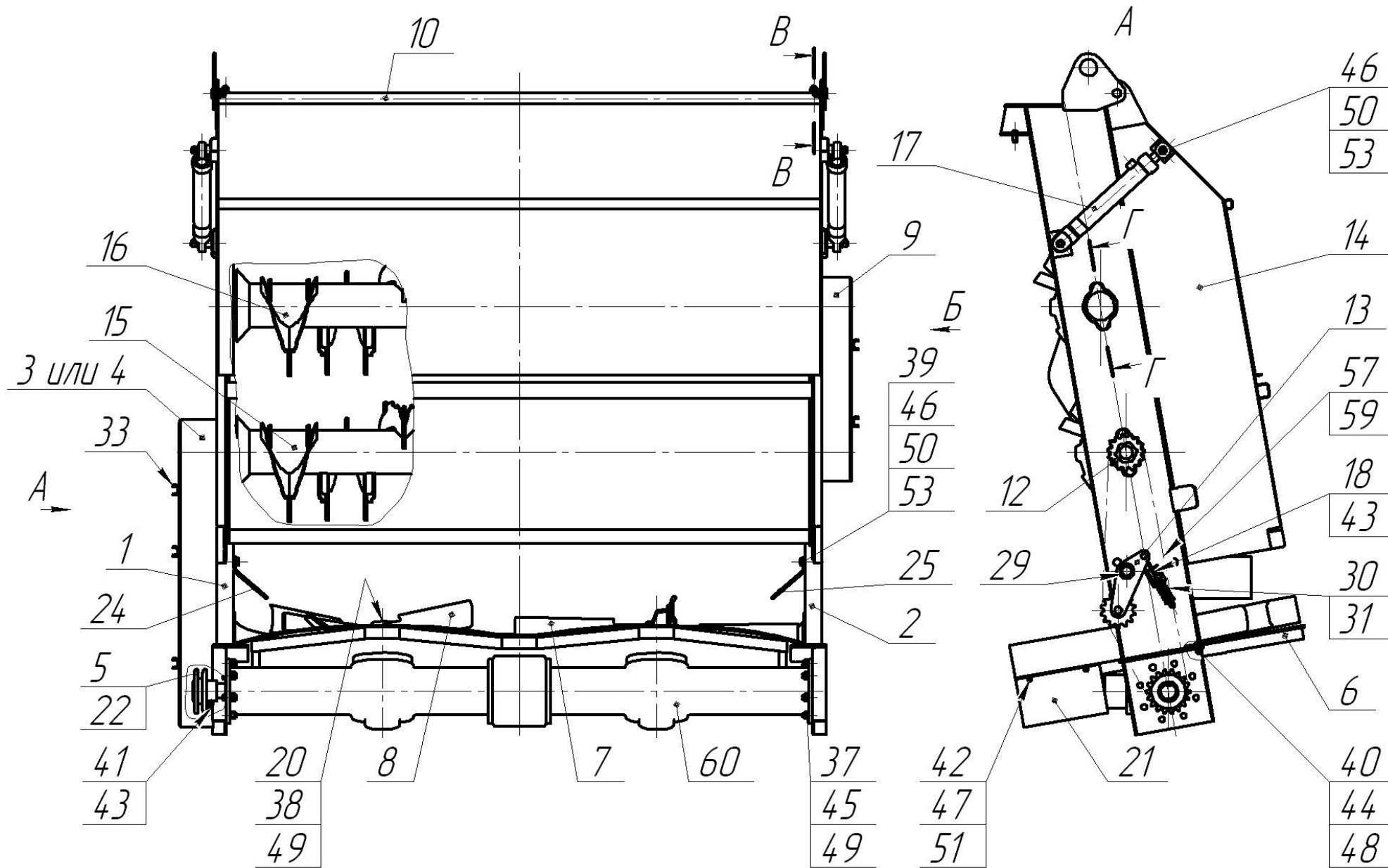


Рисунок 6 – Разбрасыватель (MTU-15.07.00.000)

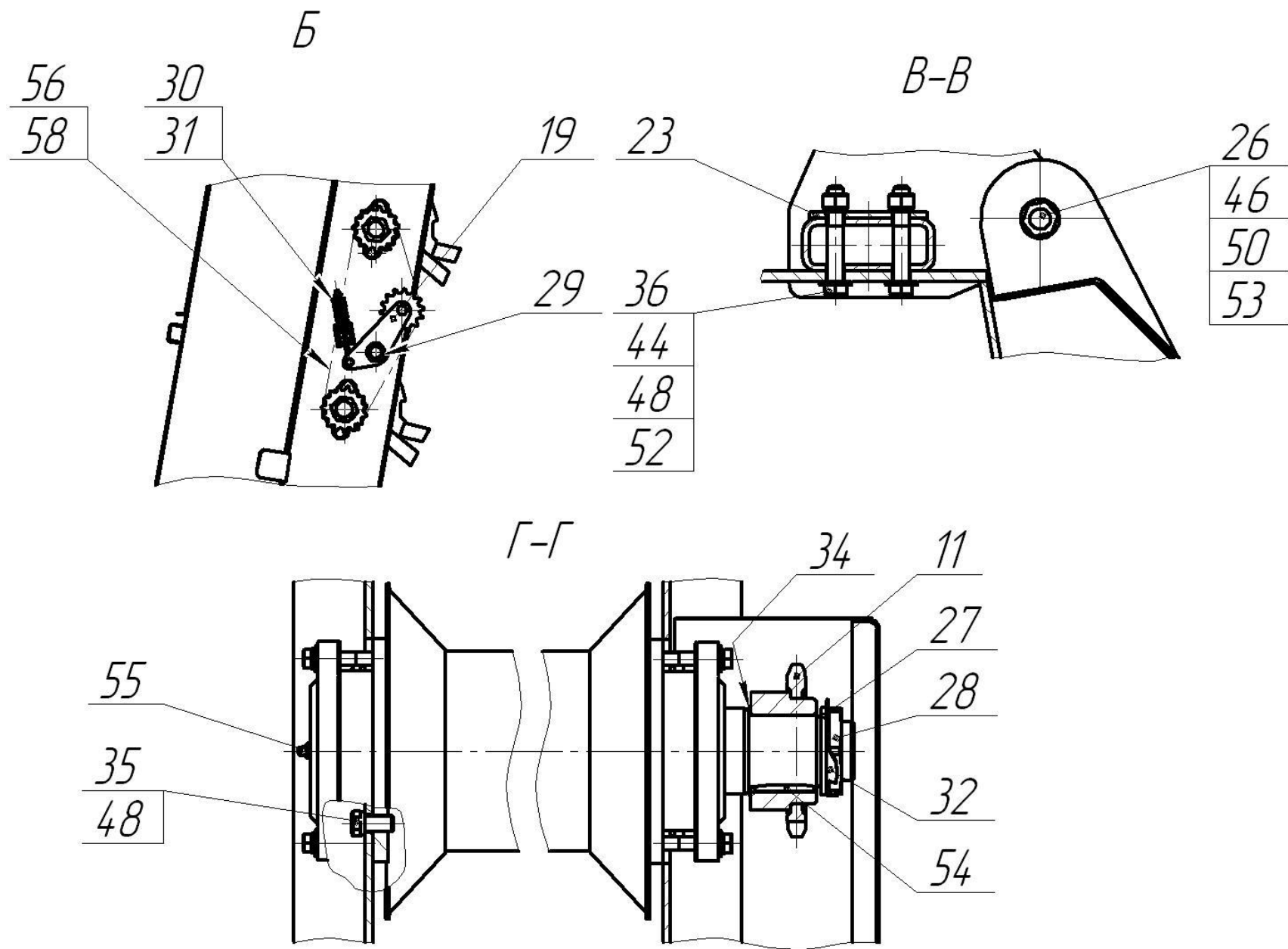


Рисунок 6.1 – Разбрасыватель (MTU-15.07.00.000)

1	2	3	4	5	6	7	8
<u>Рис. 6.2</u>							
<u>Устройство натяжное (МТУ-13.02.18.000)</u>							
1	МТУ-13.02.18.050	Кронштейн со втулками	1			1	Рис. 6.3
2	МТУ-13.02.18.200	Звездочка	1			1	Рис. 6.4
3	МТУ-13.02.18.602	Ось	1			1	
4	МТУ-13.02.18.803	Втулка	2			2	
5		Гайка М16-6Н.04.019 ГОСТ 5916	1			1	
6		Шайба 16.65Г.019 ГОСТ 6402	1			1	
7		Шайба А.16.01.08кп.019 ГОСТ 11371	1			1	
<u>Рис. 6.3</u>							
<u>Кронштейн со втулками (МТУ-13.02.18.050)</u>							
1	МТУ-13.02.18.100	Кронштейн	1			1	
2	ПРТ-7А.07.09.001	Втулка	2			2	
<u>Рис. 6.4</u>							
<u>Звездочка (МТУ-13.02.18.200)</u>							
1	МТУ-13.02.18.210	Звездочка	1			1	
2	ПРТ-10.02.803	Втулка	1			1	
3		Кольцо А47 Хим. Окс. прм. ГОСТ 13943	2			2	
4		Подшипник 180204 ГОСТ 8882	2			2	

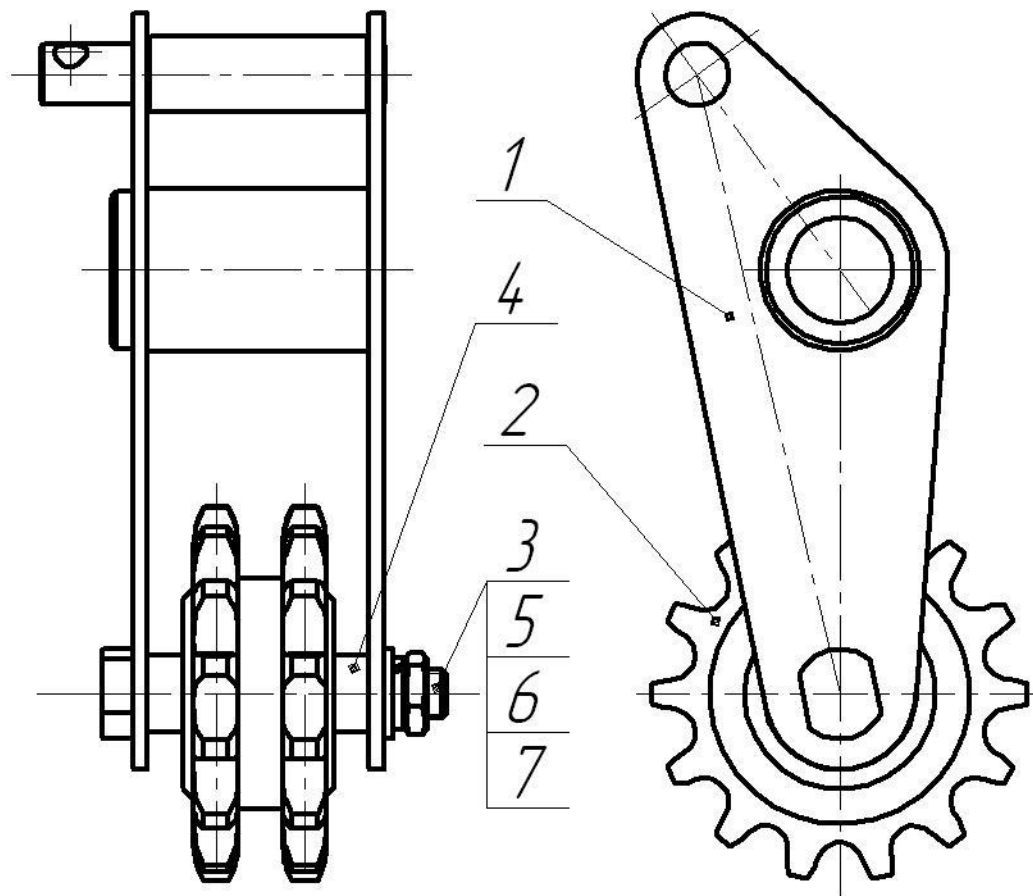


Рисунок 6.2 – Устройство натяжное (MTU-13.02.18.000)

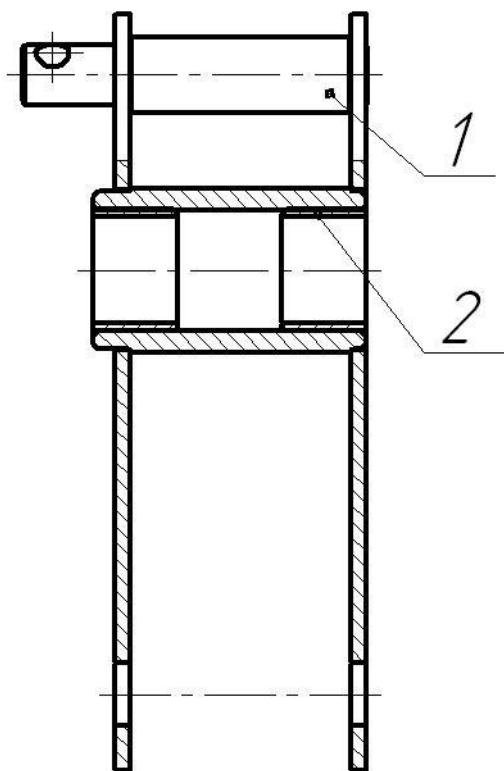


Рисунок 6.3 – Кронштейн со втулками (МТУ-13.02.18.050)

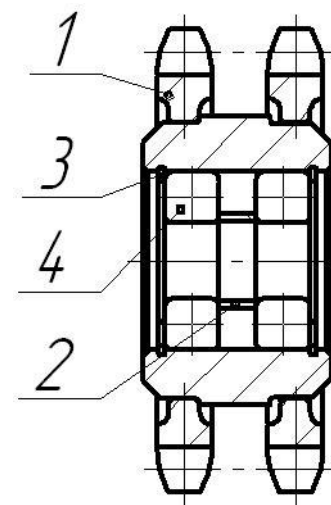


Рисунок 6.4 – Звездочка (МТУ-13.02.18.200)

1	2	3	4	5	6	7	8
<u>Рис. 6.5</u>							
<u>Борт задний (МТУ-13.02.24.000)</u>							
1	МТУ-13.02.24.010	Борт	1			1	
2	МТУ-13.02.24.020	Козырек	1			1	
3	МТУ-13.02.24.407	Накладка	2			2	
4	МТУ-13.02.24.601	Ось	2			2	
5	-01	Ось	2			2	
6		Болт М16-6gx30.56.019 ГОСТ 7796	2			2	
7		Гайка М10-6Н.6.019 ГОСТ 5915	4			4	
8		Гайка М16-6Н.6.019 ГОСТ 5915	2			2	
9		Шайбы 10.65Г.019 ГОСТ 6402	4			4	
10		Шайбы 16.65Г.019 ГОСТ 6402	2			2	
11		Шайба А.10.01.08кп.019 ГОСТ 6958	4			4	

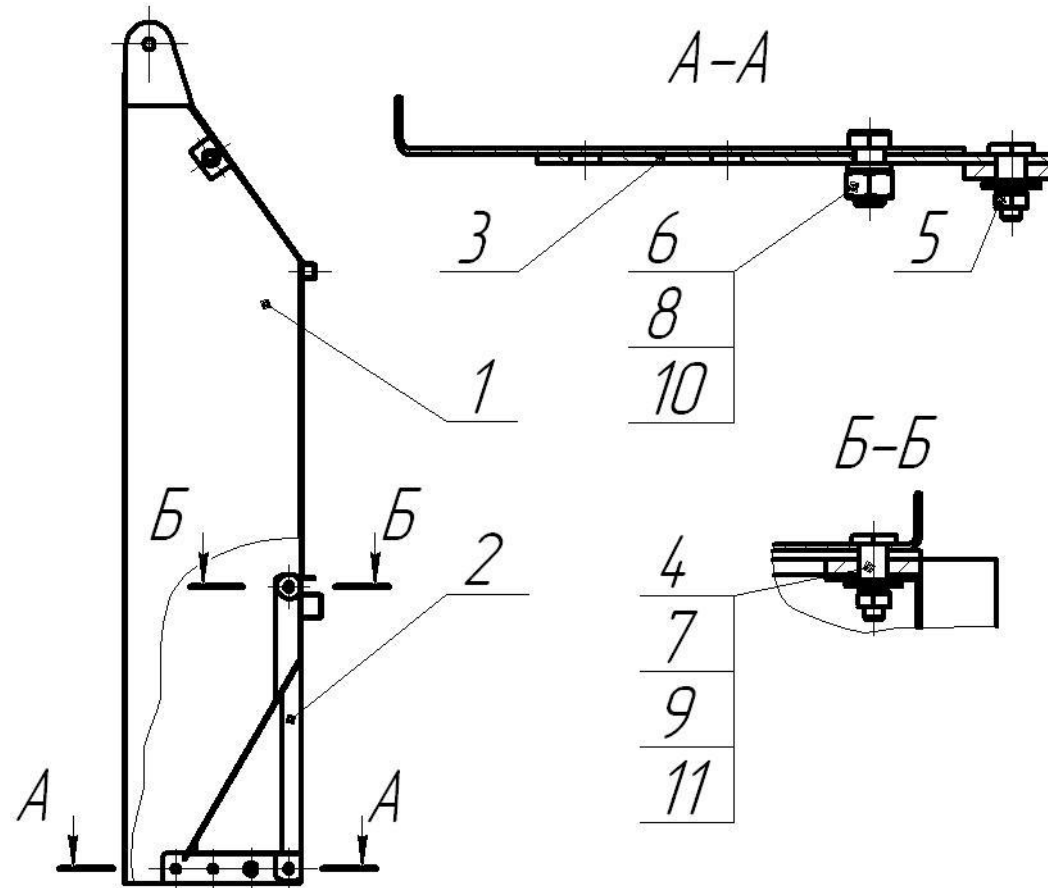


Рисунок 6.5 – Борт задний (МТУ-13.02.24.000)

1	2	3	4	5	6	7	8
Рис. 6.6							
<u>Шнек (МТУ-13.02.32.000 / МТУ-13.02.32.000-01)</u>							
1	МТУ-13.02.06.000	Корпус подшипника	4			4	
2	МТУ-13.02.20.000	Барабан	1			1	
	-01	Барабан	1			1	
3	МТУ-13.02.07.801	Втулка	1			1	
4	-01	Втулка	2			2	
5	-02	Втулка	4			4	
6	ПС-60.05.02.001	Прокладка	4			4	
7	ПС-60.05.02.407	Крышка	3			3	
8	МТУ-13.02.00.406	Крышка	1			1	
9		Болт М10-6gx60.56.019 ГОСТ 7796	8			8	
10		Шайба 10.65Г.019 ГОСТ 6402	8			8	
11		Шайба А.10.01.08кп.019 ГОСТ 11371	8			8	
12		Манжета 1.2-65x90-1 ГОСТ 8752	7			7	
13		Подшипник 53511 ГОСТ 24696	4			4	

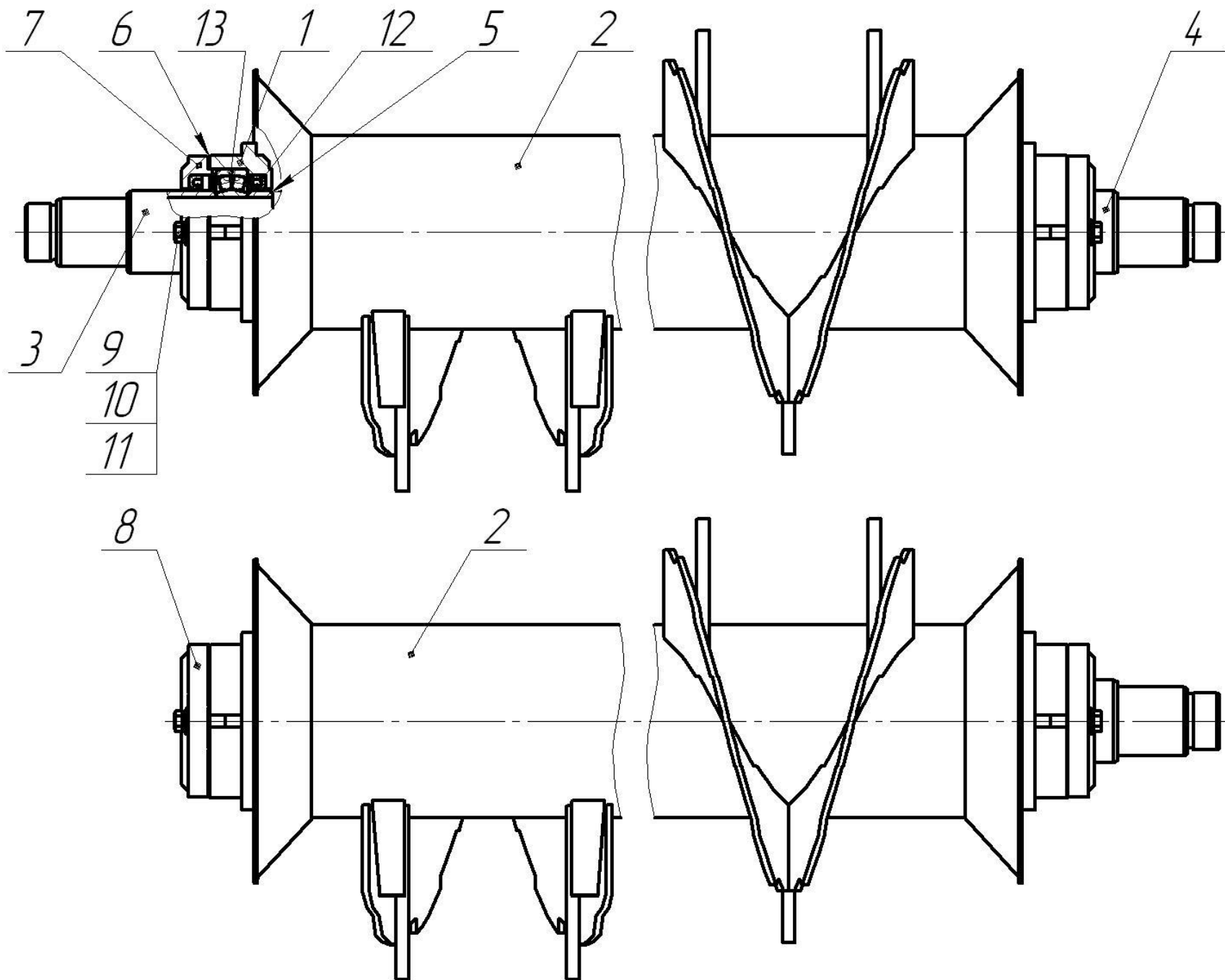


Рисунок 6.6 – Шнек (МТУ-13.02.32.000 / МТУ-13.02.32.000-01)

1	2	3	4	5	6	7	8
<u>Рис. 6.7</u>							
<u>Устройство натяжное (ПРТ-7А.07.09.000)</u>							
1	ПРТ-7А.07.09.040	Кронштейн	1			1	Рис. 6.8
2	Н.206.08.000А	Звездочка	1			1	Рис. 6.9
3	ПРТ-7А.07.03.601	Ось	1			1	
4	ПРТ-7А.07.03.801	Втулка	2			2	
5		Гайка М16-6Н.04.019 ГОСТ 5916	1			1	
6		Шайба 16.65Г.019 ГОСТ 6402	1			1	
7		Шайба А.16.01.08кп.019 ГОСТ 11371	1			1	
<u>Рис. 6.8</u>							
<u>Кронштейн (ПРТ-7А.07.09.040)</u>							
1	ПРТ-7А.07.09.010	Кронштейн	1			1	
2	ПРТ-7А.07.09.001	Втулка	2			2	
<u>Рис. 6.9</u>							
<u>Звездочка (Н.206.08.000А)</u>							
1	Н.206.08.001А	Звездочка	1			1	
2	Н.206.08.003А	Крышка	2			2	
3		Заклепка 4x19 ГОСТ 10299	4			4	
4		Подшипник 180204 ГОСТ 8882	1			1	

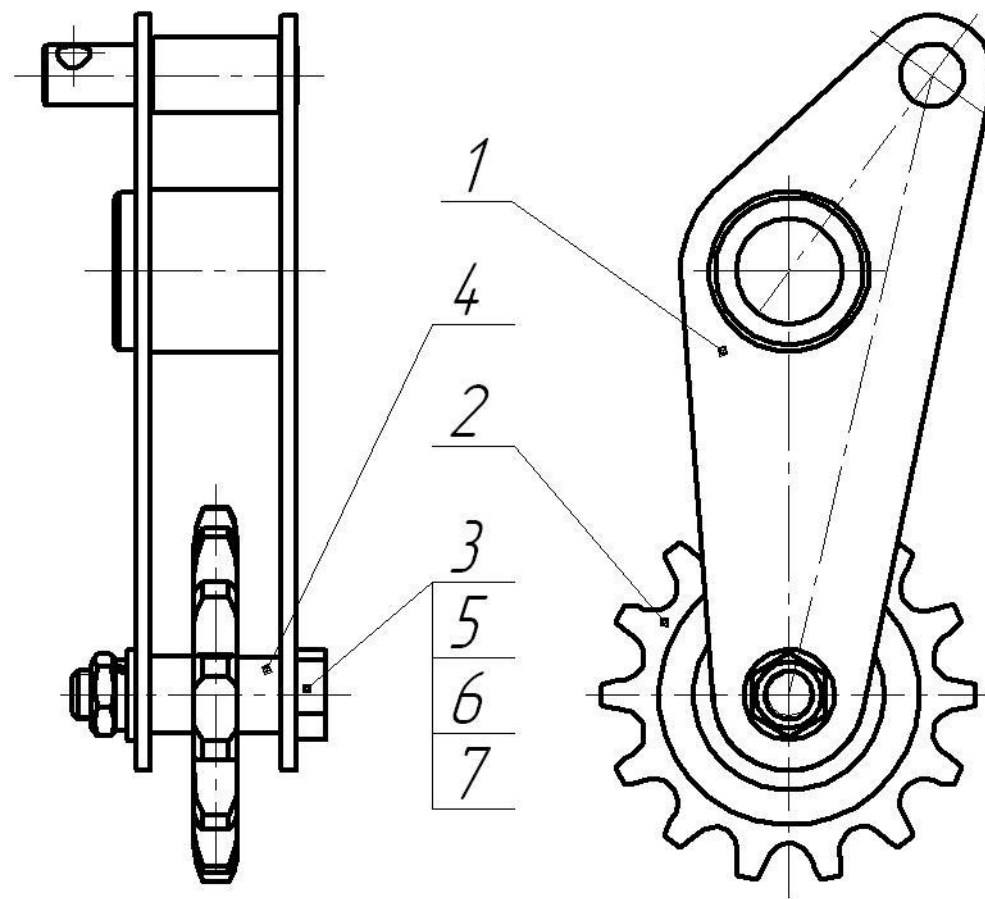


Рисунок 6.7 – Устройство натяжное (ПРТ-7А.07.09.000)

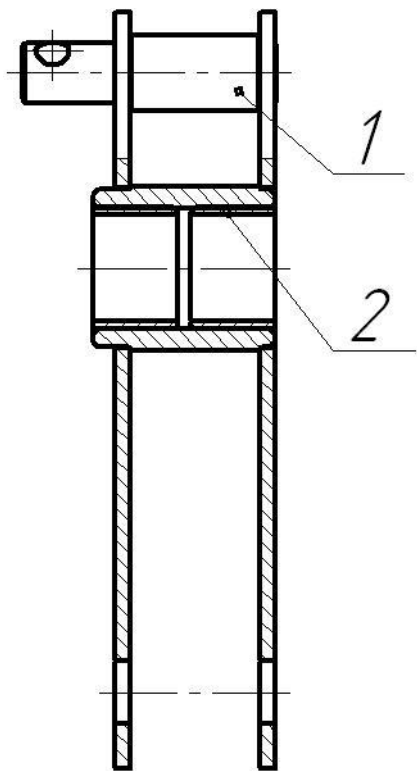


Рисунок 6.8 – Кронштейн (ПРТ-7А.07.09.040)

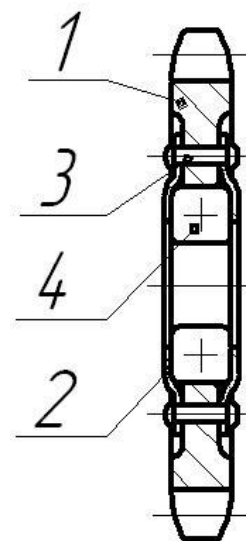


Рисунок 6.9 – Звездочка (Н.206.08.000А)

1	2	3	4	5	6	7	8
Рис. 6.10							
<u>Ротор (МТУ-15.07.23.000 / МТУ-15.07.23.000-01)</u>							
1	МТУ-15.07.23.010 -01	Ступица	1			1	
2	МТУ-15.07.23.406 -01	Лопасть	4			4	
3		Болт М12-6gx40.88.019 ГОСТ 7796	8			8	
4		Гайка М12 DIN 985	8			8	

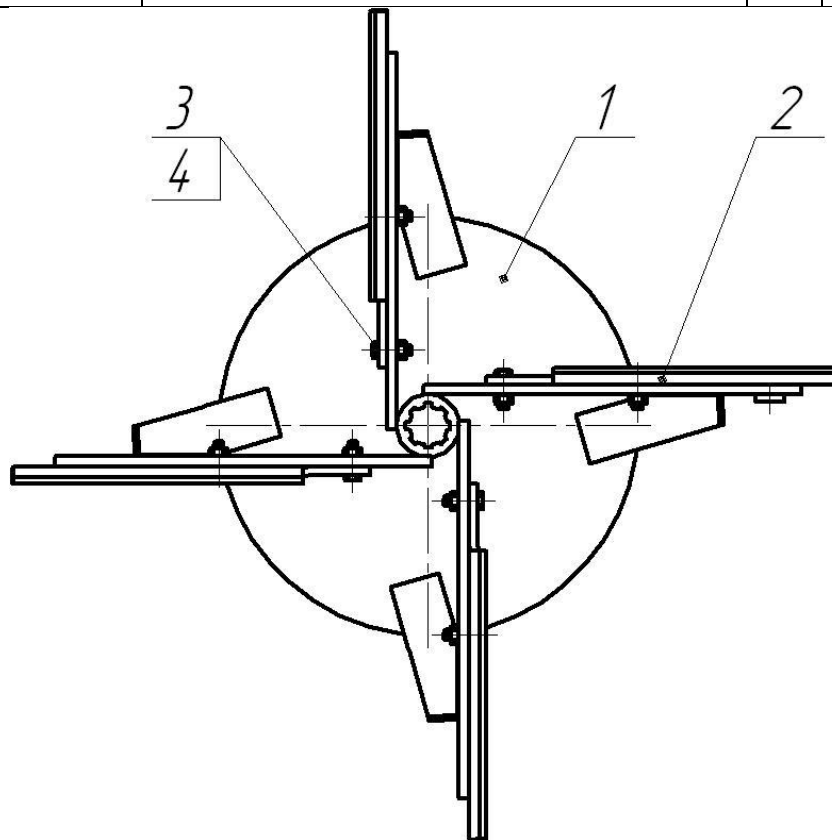


Рисунок 6.10 – Ротор (МТУ-15.07.23.000 / МТУ-15.07.23.000-01)

1	2	3	4	5	6	7	8
Рис. 7							
Разбрасывающее устройство (SRT 12/2000+20-ВAB)							
1	МТУ-15.00.00.405	Нож		34	34		
2	МТУ-15.00.00.406	Лопатка		9	9		
3	-01	Лопатка		9	9		
4		Болт М16-6gx45.88.019 ГОСТ 7796		104	104		
5		Гайка М16 DIN 985		104	104		

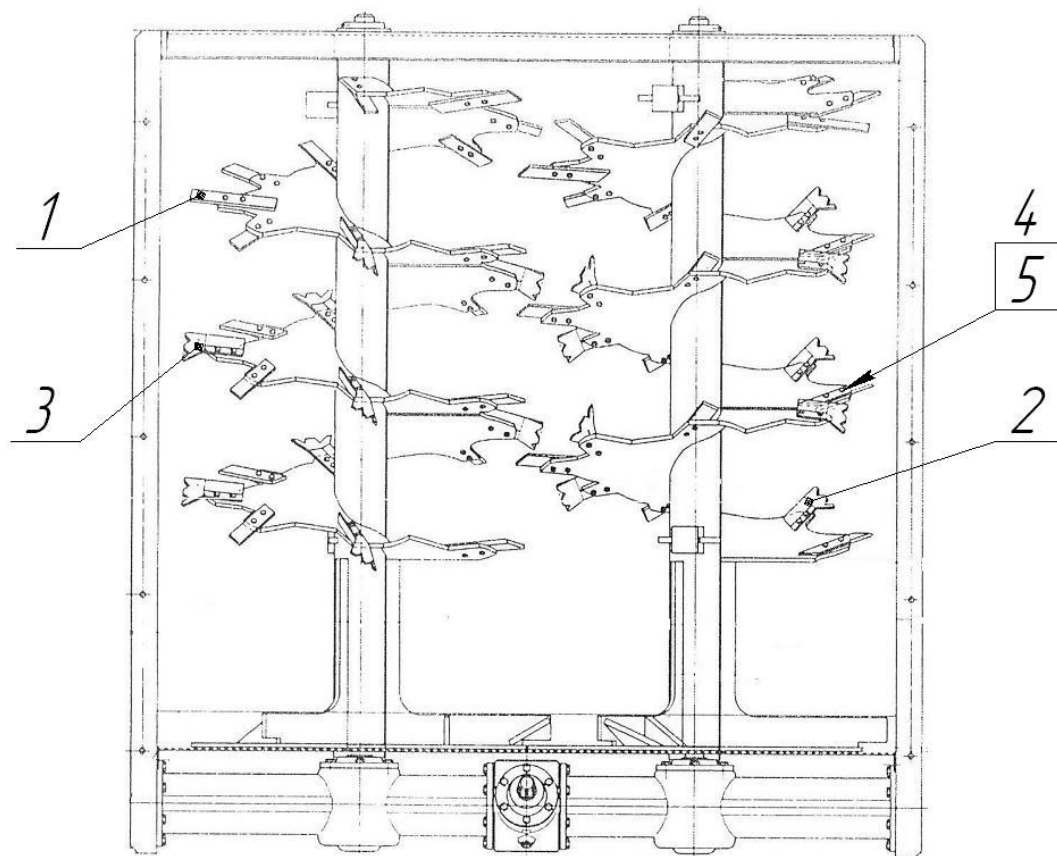


Рисунок 7 – Разбрасывающее устройство (SRT 12/2000+20-ВAB)

1	2	3	4	5	6	7	8
Рис. 11							
<u>Механизм разгрузки (МТУ-13.16.00.000)</u>							
1	МТУ-13.16.01.000	Вал ведущий	1	1	1	1	Рис. 11.1
2	МТУ-13.16.02.000	Вал ведущий	1	1	1	1	Рис. 11.2
3	МТУ-13.16.03.000	Вал ведомый	2	2	2	2	Рис. 11.3
4	МТУ-13.16.05.000	Редуктор	1	1	1	1	Рис. 11.4
5	ПС-45.01.02.040	Цепи с планками	2	2	2	2	Примен. с поз. 17 и 30 Рис. 11.5
6	ПС-60.05.03.000-01	Опора	1	1	1	1	Рис. 11.6
7	МТУ-13.16.00.403	Чистик	4	4	4	4	
8	МТУ-13.16.05.005	Прокладка	1	1	1	1	
9	МТУ-13.02.00.402	Шайба	1	1	1	1	
10	КОД 25.601	Скоба соединительная	4	4	4	4	
11	ПРТ-7А.16.00.501	Планка соединительная	4	4	4	4	
12	ПРТ-7А.16.00.603	Скоба соединительная	4	4	4	4	
13		Болт М10-6gx30.56.019 ГОСТ 7796	8	8	8	8	
14		Болт М14-6gx35.56.019 ГОСТ 7796	4	4	4	4	
15		Болт М16-6gx35.56.019 ГОСТ 7796	6	6	6	6	
16		Болт М16-6gx60.56.019 ГОСТ 7796	1	1	1	1	Примен. с поз. 28 и 29
17		Болт М16-6gx105.56.019 ГОСТ 7796	1	1	1	1	Примен. с поз. 4 и 30
18		Болт М12-6gx55.56.019 ГОСТ 7798	4	4	4	4	
19		Гайка М10-6Н.6.019 ГОСТ 5915	8	8	8	8	
20		Гайка М12-6Н.6.019 ГОСТ 5915	8	8	8	8	
21		Шайба 10.65Г.019 ГОСТ 6402	8	8	8	8	
22		Шайба 12.65Г.019 ГОСТ 6402	12	12	12	12	
23		Шайба 14.65Г.019 ГОСТ 6402	4	4	4	4	
24		Шайба 16.65Г.019 ГОСТ 6402	7	7	7	7	
25		Шайбы А.10.01.08кп.019 ГОСТ 11371	1	1	1	1	
26		Шайбы А.14.01.08кп.019 ГОСТ 11371	4	4	4	4	

1	2	3	4	5	6	7	8
27		Шпонка 16x10x80 ГОСТ 23360	1	1	1	1	
28	8982	Редуктор Т500 5000 N·m; i=43,6	1	1	1	1	Примен. с поз. 16 и 29 Примен. с поз. 16 и 28 Примен. с поз. 4 и 17
29	155160A6312BAAAA	Героторный мотор серии WP	1	1	1	1	
30		Мотор гидравлический планетарный МГП-160 ТУ 23.2.1588/	1	1	1	1	

Рис. 11.1

Вал ведущий (МТУ-13.16.01.000)

1	ПС-60.05.02.010-01	Корпус подшипника	1	1	1	1	
2	МТУ-13.16.01.601	Вал ведущий	1	1	1	1	
3	МТУ-13.16.01.801	Втулка	1	1	1	1	
4	МТУ-13.16.01.802	Втулка	1	1	1	1	
5	МТУ-13.02.00.406	Крышка	1	1	1	1	
6	ПРТ-10.02.305А	Звездочка ведущая	2	2	2	2	
7	ПС-60.05.02.001	Прокладка	1	1	1	1	
8	ПС-60.05.02.303	Корпус подшипника	1	1	1	1	
9		Болт М10-6gx50.56.019 ГОСТ 7796	2	2	2	2	
10		Гайка М10-6Н.6.019 ГОСТ 5915	2	2	2	2	
11		Шайба 10.65Г.019 ГОСТ 6402	2	2	2	2	
12		Кольцо А55 Хим. окс. прм. ГОСТ 13940	1	1	1	1	
13		Манжета 1.2-65x90-1 ГОСТ 8752	1	1	1	1	
14		Масленка 1.2.Ц6 ГОСТ 19853	1	1	1	1	
15		Подшипник 53511 ГОСТ 24696	1	1	1	1	
16		Шпонка 2-16x10x56 ГОСТ 23360	2	2	2	2	

1	2	3	4	5	6	7	8
<u>Рис. 11.2</u>							
<u>Вал ведущий (МТУ-13.16.02.000)</u>							
1	ПС-60.05.02.010	Корпус подшипника	1	1	1	1	
2	МТУ-13.16.02.601	Вал ведущий	1	1	1	1	
3	МТУ-13.16.01.801	Втулка	1	1	1	1	
4	-01	Втулка	1	1	1	1	
5	МТУ-13.16.01.802	Втулка	1	1	1	1	
6	ПРТ-10.02.305А	Звездочка ведущая	2	2	2	2	
7	ПС-60.05.02.001	Прокладка	1	1	1	1	
8	ПС-60.05.02.302	Крышка	1	1	1	1	
9	ПС-60.05.02.303-01	Корпус подшипника	1	1	1	1	
10	ПС-60.05.02.407	Крышка	1	1	1	1	
11		Болт М10-6gx50.56.019 ГОСТ 7796	2	2	2	2	
12		Гайка М10-6Н.6.019 ГОСТ 5915	2	2	2	2	
13		Шайба 10.65Г.019 ГОСТ 6402	2	2	2	2	
14		Манжета 1.2-65x90-1 ГОСТ 8752	2	2	2	2	
15		Масленка 1.2.Ц6 ГОСТ 19853	1	1	1	1	
16		Подшипник 53511 ГОСТ 24696	1	1	1	1	
17		Шпонка 2-16x10x56 ГОСТ 23360	2	2	2	2	

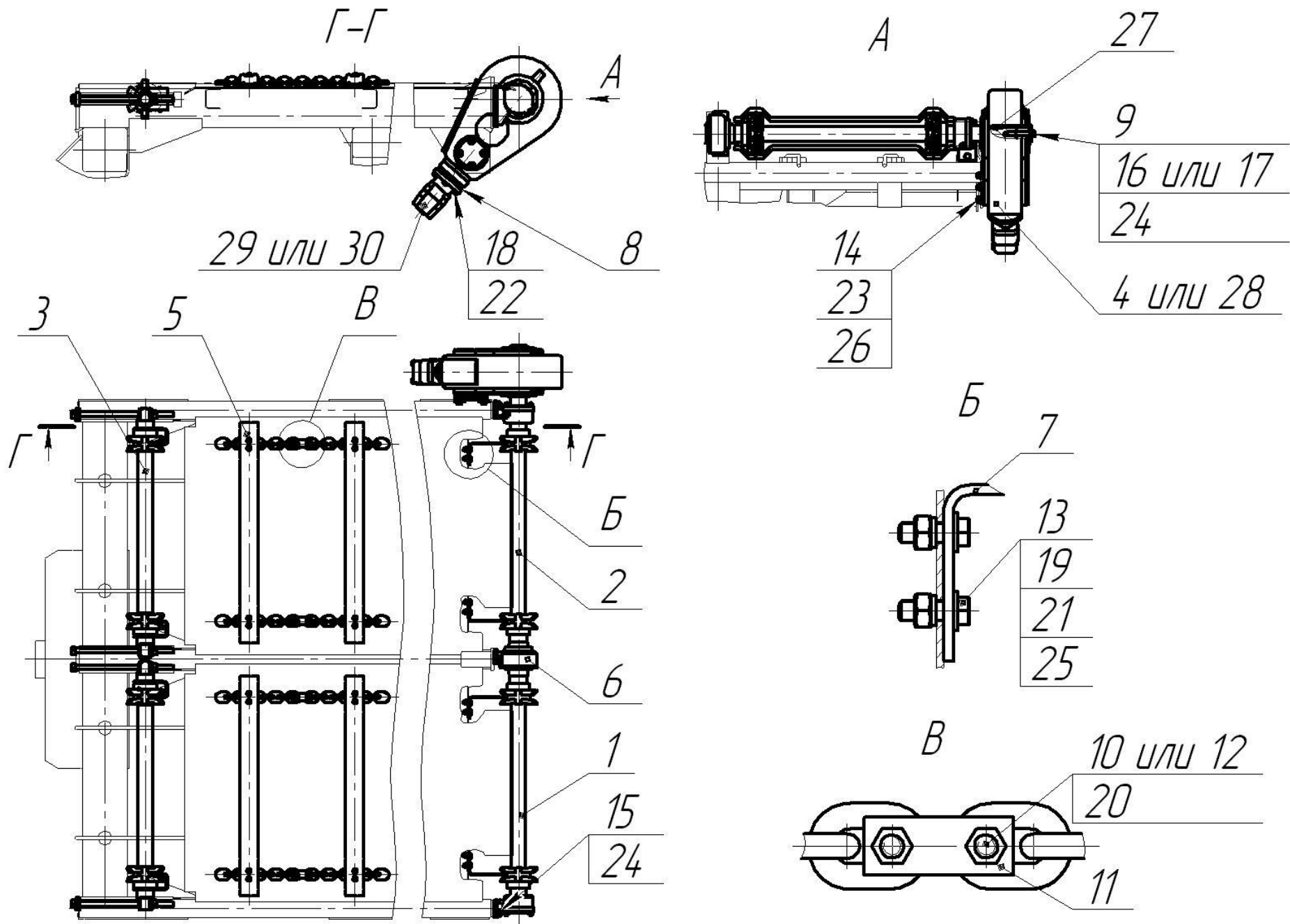


Рисунок 11 – Механизм разгрузки (МТУ-13.16.00.000)

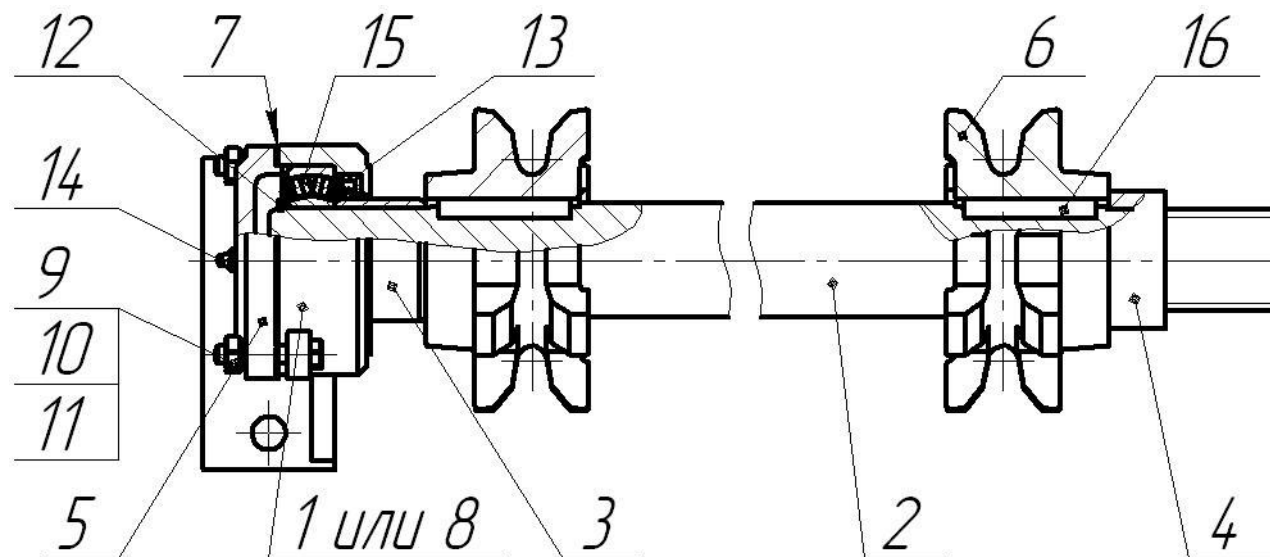


Рисунок 11.1 – Вал ведущий (MTU-13.16.01.000)

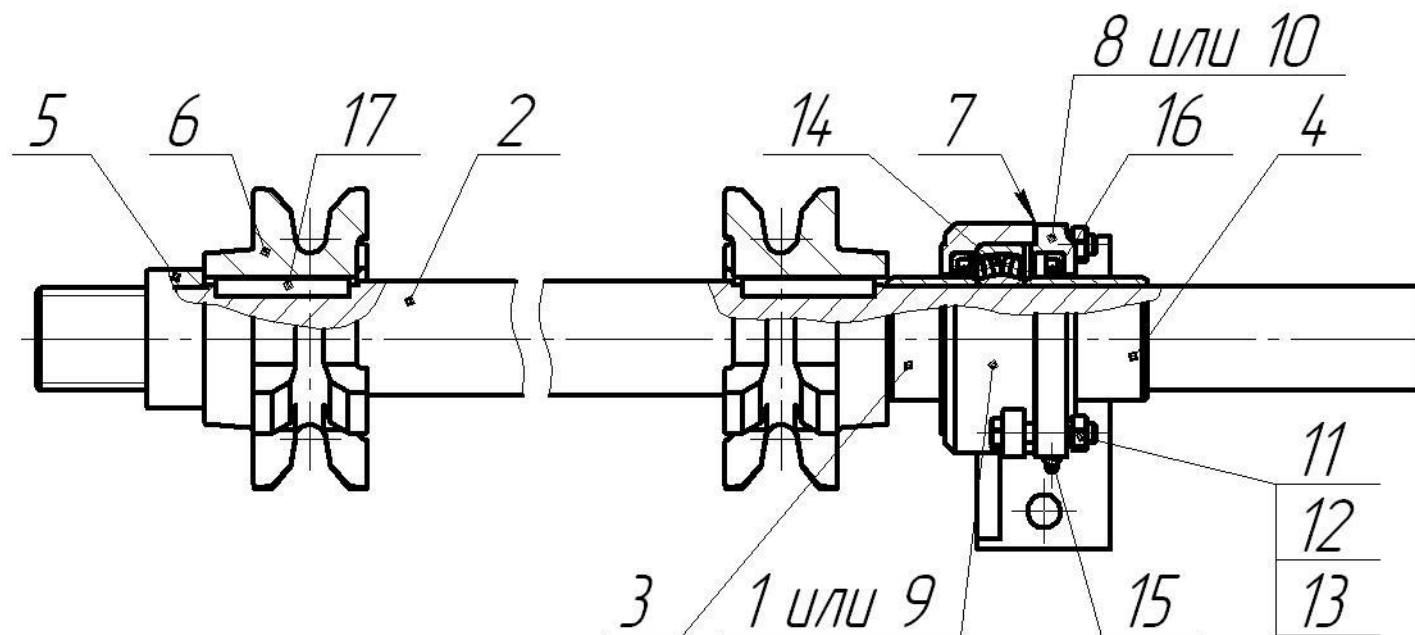


Рисунок 11.2 – Вал ведущий (MTU-13.16.02.000)

1	2	3	4	5	6	7	8
Рис. 11.3							
Вал ведомый (МТУ-13.16.03.000)							
1	МТУ-13.16.03.010	Чистик	4	4	4	4	
2	ПРТ-7А.16.03.000	Гайка	4	4	4	4	
3	ПРТ-7А.16.05.000	Звездочка ведомая	4	4	4	4	
4	ПС-45.01.02.050	Болт	4	4	4	4	
5	МТУ-13.16.03.601	Ось	2	2	2	2	
6	ПРТ-7А.16.00.401	Кольцо	4	4	4	4	
7	ПРТ-7А.16.00.402	Платик	2	2	2	2	
8		Масленка 1.2.Ц6 ГОСТ 19853	4	4	4	4	

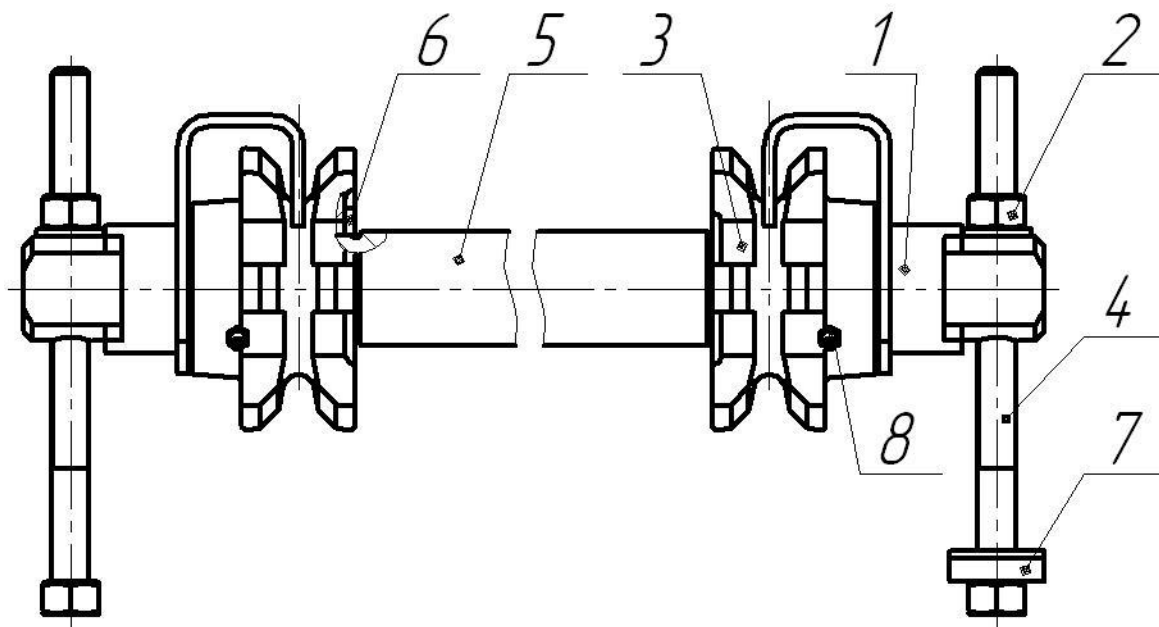


Рисунок 11.3 – Вал ведомый (МТУ-13.16.03.000)

1	2	3	4	5	6	7	8
<u>Рис. 11.4</u>							
<u>Редуктор (МТУ-13.16.05.000)</u>							
1	РУ-03.01.000	Сапун	1	1	1	1	
2	МТУ-13.16.05.003	Прокладка	2	2	2	2	
3	МТУ-13.16.05.004	Прокладка	1	1	1	1	
4	МТУ-13.16.05.301	Колесо	1	1	1	1	
5	МТУ-13.16.05.302	Колесо	1	1	1	1	
6	МТУ-13.16.05.303	Колесо зубчатое	1	1	1	1	
7	МТУ-13.16.05.304	Колесо зубчатое	1	1	1	1	
8	МТУ-13.16.05.305	Вал-шестерня	1	1	1	1	
9	МТУ-13.16.05.306	Вал-шестерня	1	1	1	1	
10	МТУ-13.16.05.308	Корпус редуктора	1	1	1	1	
11	МТУ-13.16.05.401	Крышка	2	2	2	2	
12	МТУ-13.16.05.402	Крышка	1	1	1	1	
13	МТУ-13.16.05.403	Прокладка регулировочная	10	10	10	10	Наиб. кол.
14	-01	Прокладка регулировочная	10	10	10	10	Наиб. кол.
15	-02	Прокладка регулировочная	10	10	10	10	Наиб. кол.
16	МТУ-13.16.05.404	Крышка	2	2	2	2	
17	МТУ-13.16.05.405	Крышка	2	2	2	2	
18	МТУ-13.16.05.601	Вал	1	1	1	1	
19	МТУ-13.16.05.801	Кольцо	1	1	1	1	
20	МТУ-13.16.05.802	Кольцо	1	1	1	1	
21	МТУ-13.16.05.804	Стакан	1	1	1	1	
22	РУ-03.00.205	Пробка	2	2	2	2	
23		Болт М6-6gx16.56.019 ГОСТ 7798	8	8	8	8	
24		Болт М8-6gx22.56.019 ГОСТ 7798	8	8	8	8	
25		Винт ВМ8-6g 25.56.019 ГОСТ 17475	16	16	16	16	

1	2	3	4	5	6	7	8
26		Шайба 6.65Г.019 ГОСТ 6402	8	8	8	8	
27		Шайба 8.65Г.019 ГОСТ 6402	8	8	8	8	
28		Шпонка 2-10x8x25 ГОСТ 23360	1	1	1	1	
29		Шпонка 2-14x9x36 ГОСТ 23360	2	2	2	2	
30		Кольцо А50 ГОСТ 13942	1	1	1	1	
31		Кольцо А95 ГОСТ 13942	1	1	1	1	
32		Кольцо 013-016-19-2-2 ГОСТ 18829	3	3	3	3	
33		Кольцо 056-062-36-2-2 ГОСТ 18829	2	2	2	2	
34		Кольцо 085-090-25-2-2 ГОСТ 18829	1	1	1	1	
35		Кольцо 098-102-25-2-2 ГОСТ 18829	2	2	2	2	
36		Манжета 1-85x110-1 ГОСТ 8752	2	2	2	2	
37		Подшипник 210 ГОСТ 8338	2	2	2	2	
38		Подшипник 217 ГОСТ 8338	2	2	2	2	
39		Подшипник 309 ГОСТ 8338	2	2	2	2	
40		Подшипник 7206А ГОСТ 27365	2	2	2	2	

Рис. 11.5

Цепи с планками (ПС-45.01.02.040)

1	ПС-45.01.02.441	Планка	56	56	56	56	
2	МТТ-23.34.601	Скоба	112	112	112	112	
3		Гайка М10-6Н.6.019 ГОСТ 5915	224	224	224	224	
4		Шайба 10.65Г.019 ГОСТ 6402	224	224	224	224	
5		Цепь 13x36 ТУ 12.0173856.016	4	4	4	4	n = 334 зв. одна цепь

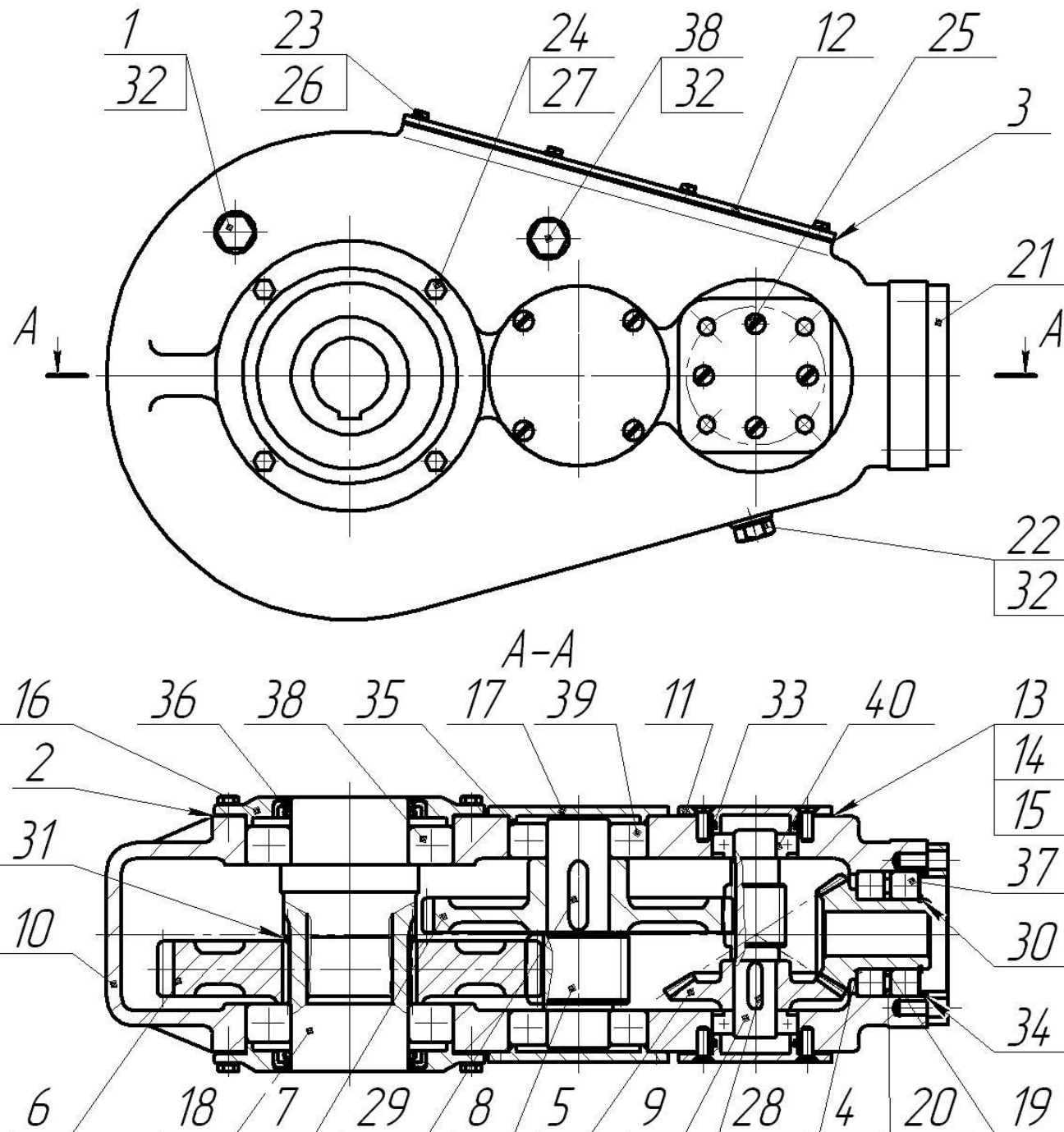


Рисунок 11.4 – Редуктор (МТУ-13.16.05.000)

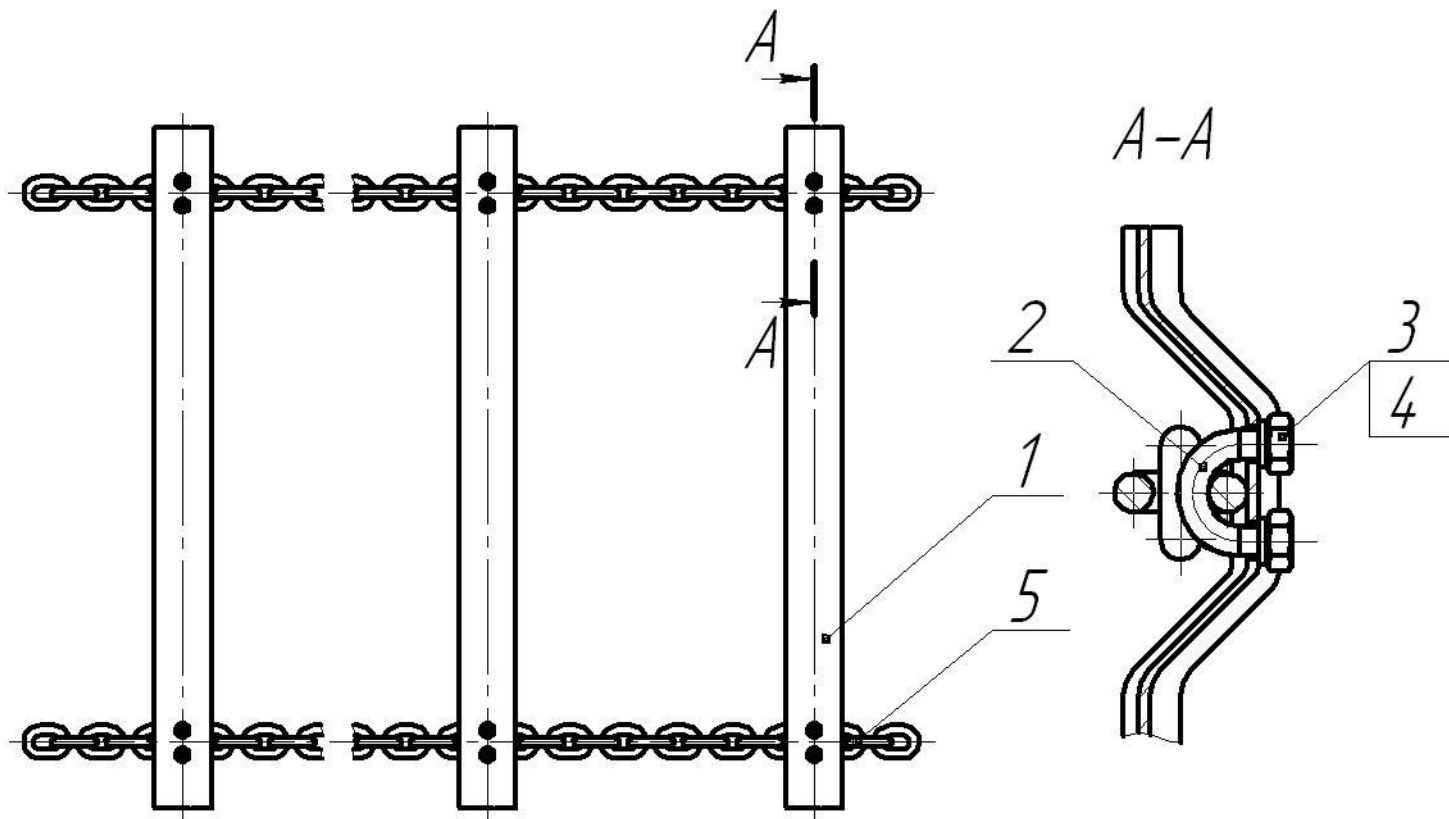


Рисунок 11.5 – Цепи с планками (ПС-45.01.02.040)

1	2	3	4	5	6	7	8
<u>Рис. 11.6</u> <u>Опора (ПС-60.05.03.000-01)</u>							
1	ПС-60.05.03.010	Корпус подшипника	1	1	1	1	
2	ПС-60.05.03.002	Прокладка	1	1	1	1	
3	ПС-60.05.03.301	Крышка	1	1	1	1	
4	ПС-60.05.03.302	Корпус подшипника	1	1	1	1	
5	ПС-60.05.03.412	Крышка	1	1	1	1	
6	ПС-60.05.03.415	Шайба	2	2	2	2	
7	ПС-60.05.03.604-01	Втулка	1	1	1	1	
8		Болт М8-6gx25.56.019 ГОСТ 7796	8	8	8	8	
9		Шайба 8.65Г.019 ГОСТ 6402	8	8	8	8	
10		Масленка 1.2.Ц6 ГОСТ 19853	1	1	1	1	
11		Манжета 1.1-75x100-1 ГОСТ 8752	2	2	2	2	
12		Подшипник 4074116 ГОСТ 4657	1	1	1	1	

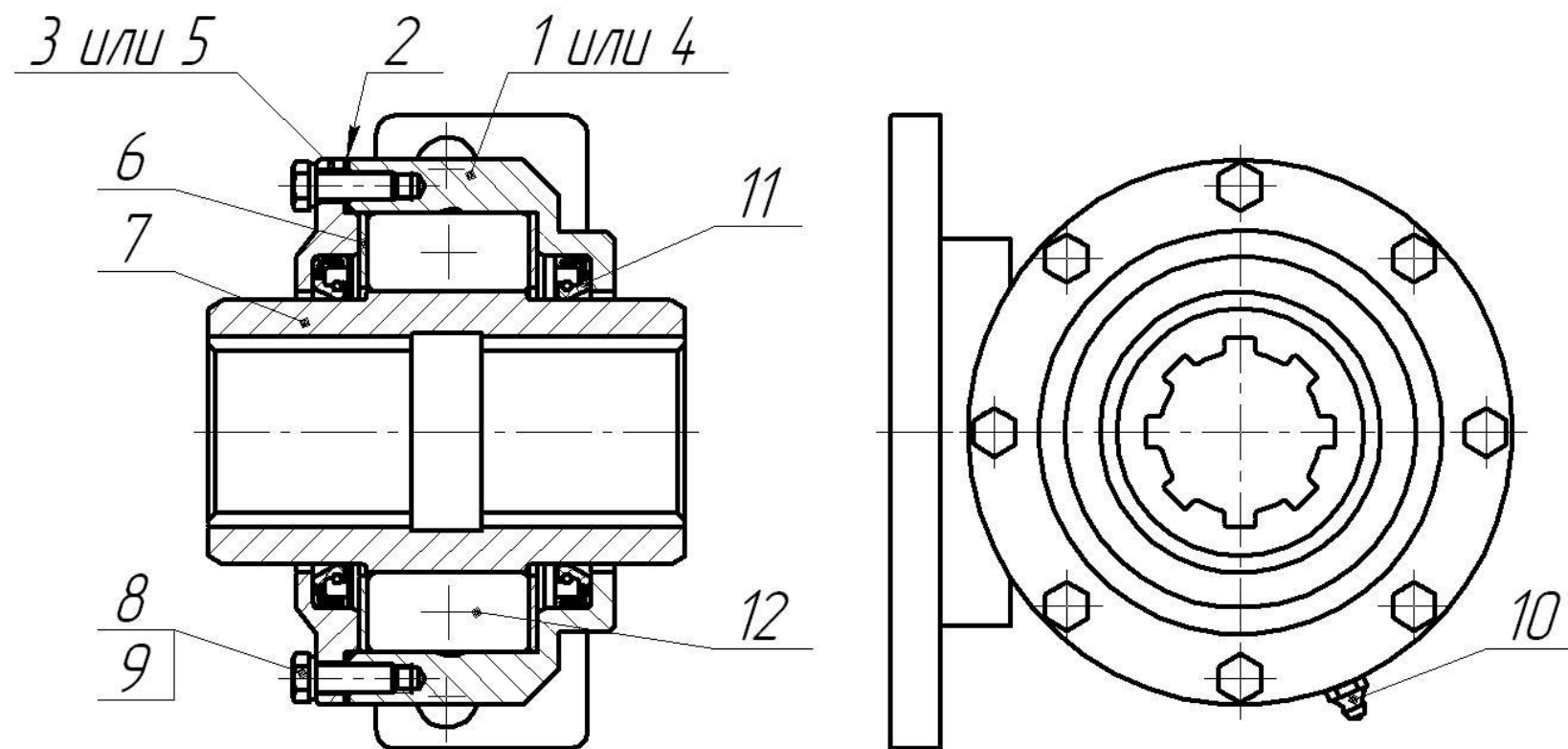


Рисунок 11.6 – Опора (ПС-60.05.03.000-01)

1	2	3	4	5	6	7	8
<u>Рис. 12 и 12.1</u>							
<u>Система тормозная (МТУ-13.18.00.000)</u>							
1	МТУ-13.18.01.000	Трубопровод	1	1	1	1	Рис. 12.2
2	МТУ-13.18.04.000	Трубопровод	2	2	2	2	
3	-01	Трубопровод	2	2	2	2	
4	МТУ-13.18.05.000	Трубопровод	1	1	1	1	
5	МТУ-13.18.06.000	Трубопровод	1	1	1	1	
6	МЖТ-Ф-6.08.08.000-01	Модуль	1	1	1	1	
7	ПРТ-7.06.04.000	Угольник ввертной	4	4	4	4	
8	ПРТ-10.30.020	Гайка с винтом	1	1	1	1	
9	ПРТ-10.30.030	Рукоятка тормоза	1	1	1	1	
10	МТУ-13.18.00.601	Трос	1	1	1	1	
11	086СТ00-00.501	Стремянка	2	2	2	2	
12	086СТ00-00.603	Штуцер	1	1	1	1	
13	086СТ-509	Шайба	4	4	4	4	
14	-01	Шайба	4	4	4	4	
15	МЖТ-10.00.00.616-03	Ось	4	4	4	4	
16	МГТ-Ф-19.27.00.603	Штуцер	1	1	1	1	
17	ПРТ-7.06.04.602	Гайка	4	4	4	4	
18	ПРТ-10.13.603	Тройник	2	2	2	2	
19	ПРТ-10.13.617	Штуцер проходной 12	2	2	2	2	
20	ПРТ-10.13.618	Переходник	1	1	1	1	
21	ПС-45.01.04.602	Трос	1	1	1	1	
22	ПСТ-9.01.04.405	Кронштейн	4	4	4	4	
23	ПСТ-9.01.04.608	Фиксатор	4	4	4	4	

1	2	3	4	5	6	7	8
24		Болт М8-6gx20.56.019 ГОСТ 7796	1	1	1	1	
25		Болт М8-6gx30.56.019 ГОСТ 7796	4	4	4	4	
26		Болт М8-6gx50.56.019 ГОСТ 7796	2	2	2	2	
27		Гайка М8-6Н.6.019 ГОСТ 5915	8	8	8	8	
28		Гайка М18x1,5-6Н.04.019 ГОСТ 5916	4	4	4	4	
29		Гайка М20x1,5-6Н.04.019 ГОСТ 5916	1	1	1	1	
30		Шайба 8.65Г.019 ГОСТ 6402	4	4	4	4	
31		Шайба А.12.02.Ст3.019 ГОСТ 11371	4	4	4	4	
32		Шплинт 3,2x20.019 ГОСТ 397	4	4	4	4	
33		Штифт 16m6x45 ГОСТ 3128	1	1	1	1	
34		Кольцо 013-016-19-2-2 ГОСТ 18829	4	4	4	4	
35		Кольцо 020-025-30-2-2 ГОСТ 18829	4	4	4	4	
36		Скоба I-12 ОСТ 105-328	2	2	2	2	
37		Фильтр магистральный 12.351.1310 ОСТ 37.001.085	1	1	1	1	
38		Головка соединительная В 105.069.51.000 ТУ 23.118.343	1	1	1	1	
39		Клапан контрольного вывода 105.069.05.000 ТУ 23.7.086-015	1	1	1	1	
40		Фильтр магистральный 105.069.04.000 У1 ТУ 23.7.086-014	1	1	1	1	
41		Шланг 105.069.41.000-05 У1 ТУ 23.7.086-025	2	2	2	2	
42		Шланг 105.069.46.000-02 У1 ТУ 23.7.086-025	1	1	1	1	

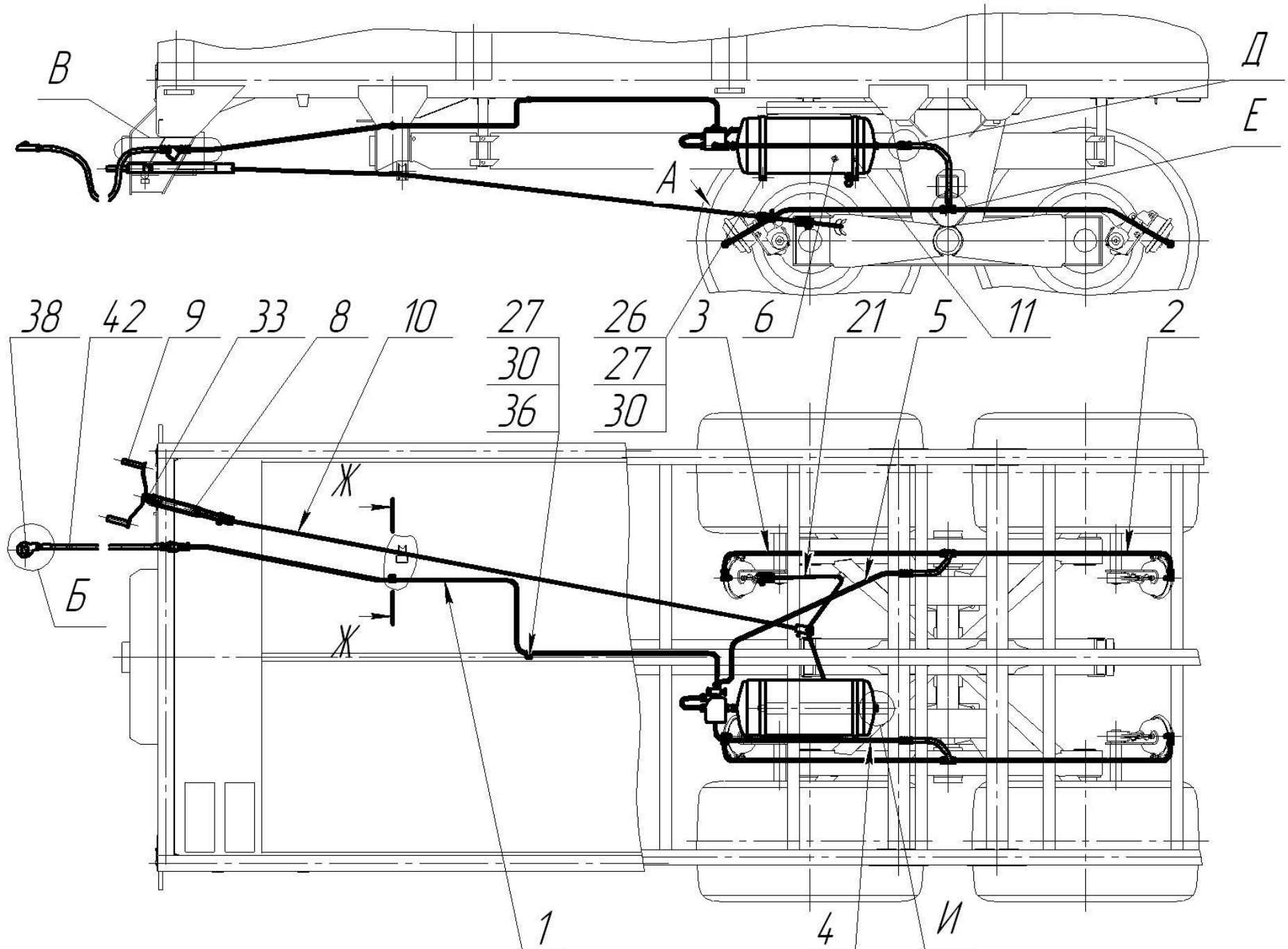


Рисунок 12 – Система тормозная (MTU-13.18.00.000)

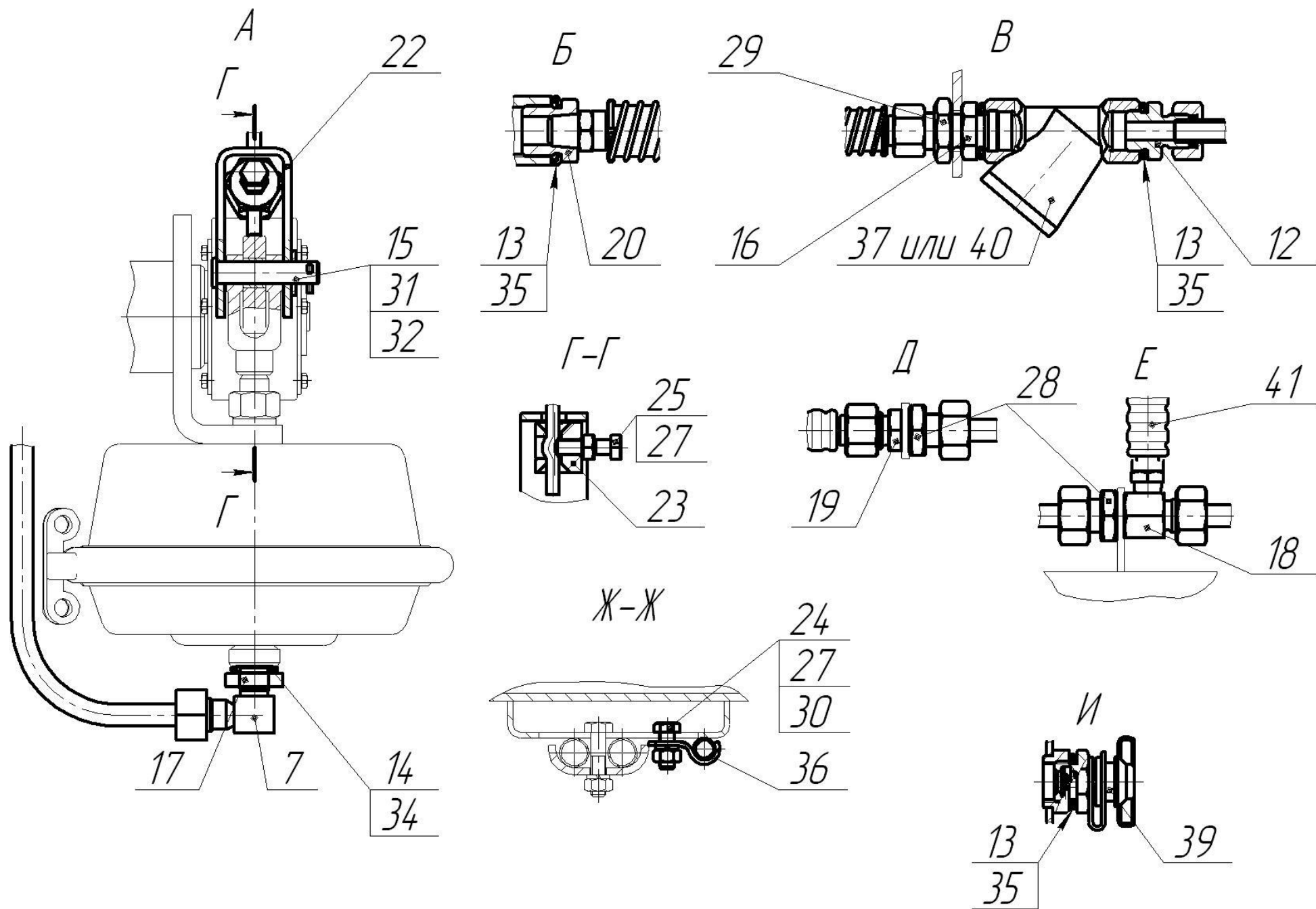


Рисунок 12.1 – Система тормозная (MTU-13.18.00.000)

1	2	3	4	5	6	7	8
<u>Рис. 12.2</u>							
<u>Модуль (МЖТ-Ф-6.08.08.000-01)</u>							
1	МТТ-Ф-19.27.25.000 086СТ-509	Трубопровод	1	1	1	1	
2		Шайба	2	2	2	2	
3		Гайка М22х1,5-6Н.6.019 ГОСТ 5916	1	1	1	1	
4		Кольцо 020-025-30-2-2 ГОСТ 18829	2	2	2	2	
5		Ресивер 105.069.17.000-02 ТУ 23.7.086-024	1	1	1	1	
6		Воздухораспределитель 105.069.02.000-11 ТУ 23.7.086.013	1	1	1	1	
7		Клапан слива конденсата 105.069.03.000 У1 ТУ 23.7.086.015	1	1	1	1	

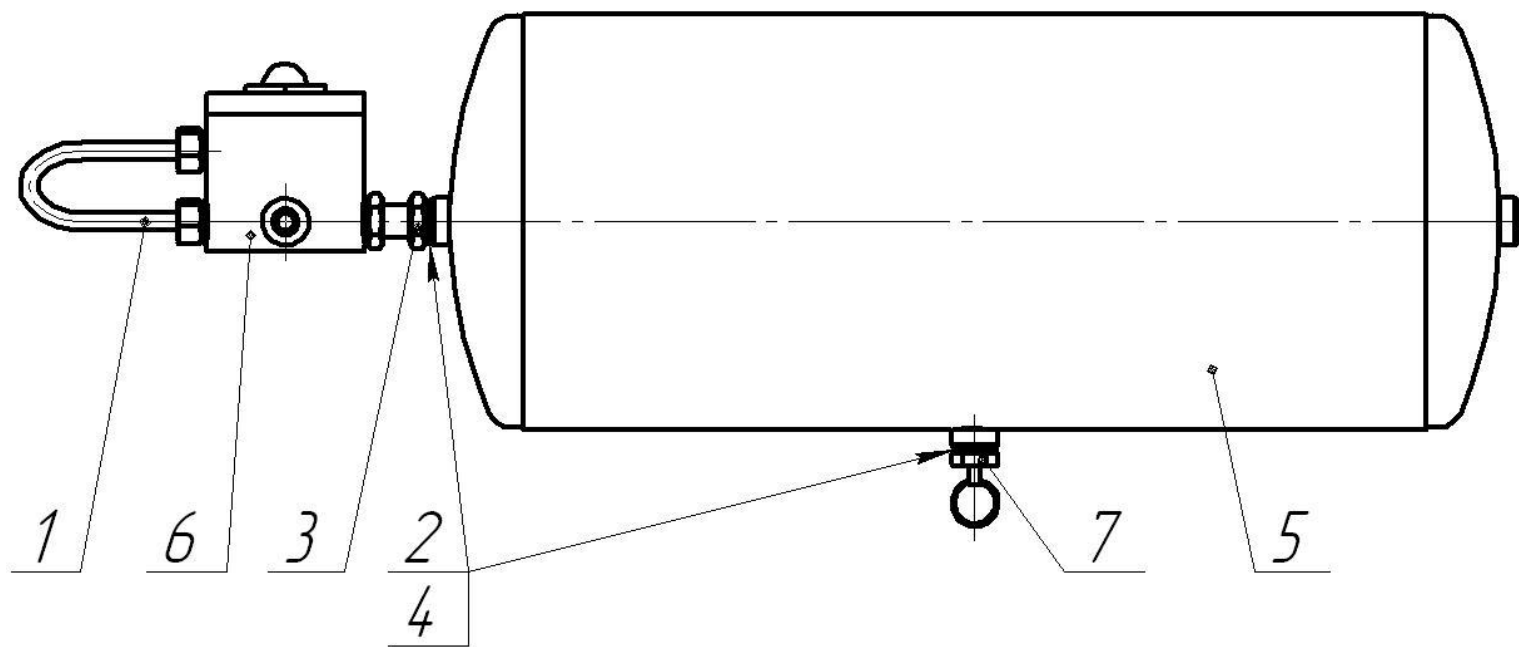


Рисунок 12.2 – Модуль (МЖТ-Ф-6.08.08.000-01)

1	2	3	4	5	6	7	8
<u>Рис. 13</u>							
<u>Электрооборудование (МТУ-13.19.00.000)</u>							
1	МТУ-13.19.01.000	Жгут проводов	1	1	1	1	
2	ПС-2,5.01.01.080	Кронштейн	1	1	1	1	
3	ПР 14.004	Хомут	7	7	7	7	
4	РЖТ-13.00.001	Втулка	1	1	1	1	
5	887А-3724039	Колпак защитный штепсельной вилки	1	1	1	1	
6		Болт М8-6gx16.56.019 ГОСТ 7798	2	2	2	2	
7		Винт М6-6gx20.56.019 ГОСТ 17473	25	25	25	25	
8		Гайка М6-6Н.6.019 ГОСТ 5915	25	25	25	25	
9		Гайка М8-6Н.6.019 ГОСТ 5915	3	3	3	3	
10		Шайба 6.65Г.019 ГОСТ 6402	25	25	25	25	
11		Шайба 8.65Г.019 ГОСТ 6402	3	3	3	3	
12		Шайба А.6.02.Ст3.019 ГОСТ 11371	10	10	10	10	
13		Шайба А.8.02.Ст3.019 ГОСТ 11371	1	1	1	1	
14		Фонарь освещения номерного знака ФП-131 ГОСТ 6964	1	1	1	1	
15		Вилка типа 12N ГОСТ 9200	1	1	1	1	
16		Световозвращатель 3212.3731 ТУ РБ 05882559.008	6	6	6	6	
17		Световозвращатель ФП-401 "О" ТУ 37.003.079	2	2	2	2	
18		Подфарник со светоотражающим устройством 112.01.13-03 ТУ РБ 600124825.032	2	2	2	2	
19		Фонарь задний многофункциональный 7303.3716 ТУ РБ 600124825.026	2	2	2	2	
20		Фонарь освещения заднего номерного знака 112.00.005-01 ТУ РБ 600124825.027	1	1	1	1	

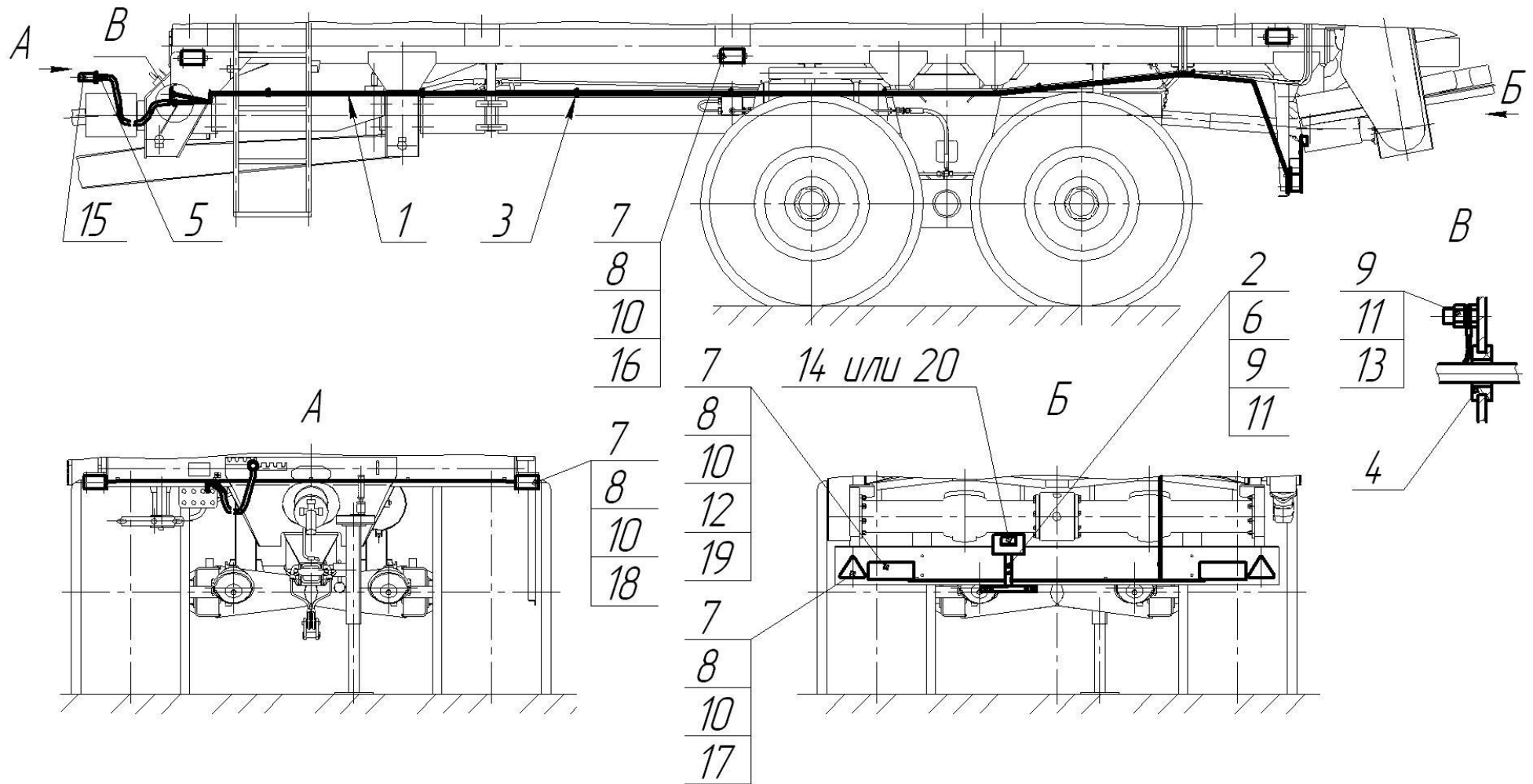


Рисунок 13 – Электрооборудование (MTU-13.19.00.000)

1	2	3	4	5	6	7	8
Рис. 14 и 14.1							
<u>Привод гидравлический (МТУ-13.20.00.000 / МТУ-13.20.00.000-01)</u>							
1	МТУ-13.20.01.000	Трубопровод	1	1	1	1	
2	МТУ-13.20.02.000	Трубопровод	1	1	1	1	
3	-01	Трубопровод	1	1	1	1	
4	МТУ-13.20.03.000	Трубопровод	1	1	1	1	
5	МТУ-13.20.04.000	Трубопровод	1	1	1	1	
6	МТУ-13.20.05.000	Трубопровод	1	1	1	1	
7	-01	Трубопровод	1	1	1	1	
8	МТУ-13.20.08.000	Трубопровод	1	1	1	1	
9	МТУ-13.20.10.000	Трубопровод	1			1	
10	-01	Трубопровод	1			1	
11	МТУ-13.20.11.000	Трубопровод	2			2	
12	МТУ-13.20.17.000	Угольник ввертной с гайкой	1	1	1	1	
13	ПРТ-7А.08.02.000	Клапан обратный	2	2	2	2	
14	ПРТ-7А.08.14.000	Регулятор расхода	1	1	1	1	Рис. 14.2
15	ПРТ-7А.22.01.000	Тройник	3	1	1	3	
16	ПС-60.07.15.000	Трубопровод дренажный	1	1	1	1	Рис. 14.3
17	МТУ-13.20.00.001	Шланг	1	1	1	1	
18	КР-10.08.13.602	Штуцер	2	2	2	2	
19	Н.036.01.002	Гайка накидная	2	2	2	2	
20	Н.036.04.003	Штуцер ввертной	10	6	6	10	
21	Н.036.23.022	Контргайка	7	5	5	7	
22	ПРЛ-1,5.27.00.015-01	Штуцер	1	1	1	1	
23	ПРТ-7А.08.00.601	Штуцер ввертной	2	2	2	2	
24		Кольцо 017-021-25-2-2 ГОСТ 18829	9	6	6	9	
25		Прокладка 20М1 ГОСТ 23358	2	2	2	2	

1	2	3	4	5	6	7	8
26		Рукава высокого давления армированные ТУ РБ 700091832.014 РВД 08.21.20.495	1			1	
27		РВД 08.21.20.645	3			3	
28		РВД 08.21.20.845	1			1	
29		РВД 08.21.20.1445	4	4	4	4	
30		РВД 08.21.20.2245	4	2	2	4	
31		РВД 10.18.20.90.445	1			1	
32		РВД 12.25.20.90.645	2	2	2	2	
33		РВД 12.25.20.845	3	3	3	3	
34		РВД 12.25.20.2245	2	2	2	2	
35		Устройство запорное УЗ 036.50БМ-03 ТУ ВУ 200167257.077	8	4	4	8	
36		Фильтр напорный ФГИ 20/3-10М В УХЛ ТУ РБ 40005124.080	1	1	1	1	
37		Хомут червячный "NORMA" (16-27)	2	2	2	2	

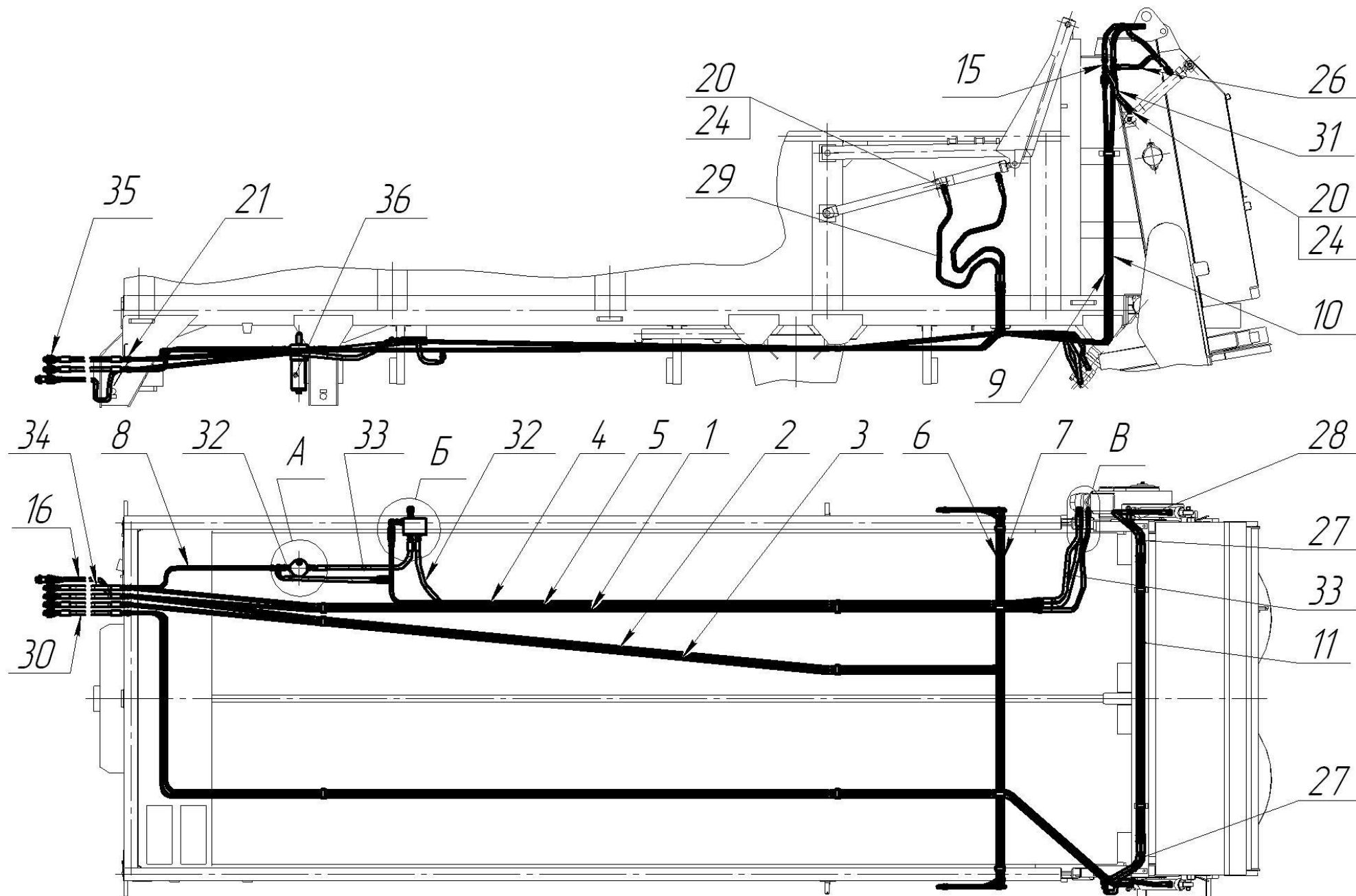


Рисунок 14 – Привод гидравлический (MTU-13.20.00.000 / MTU-13.20.00.000-01)

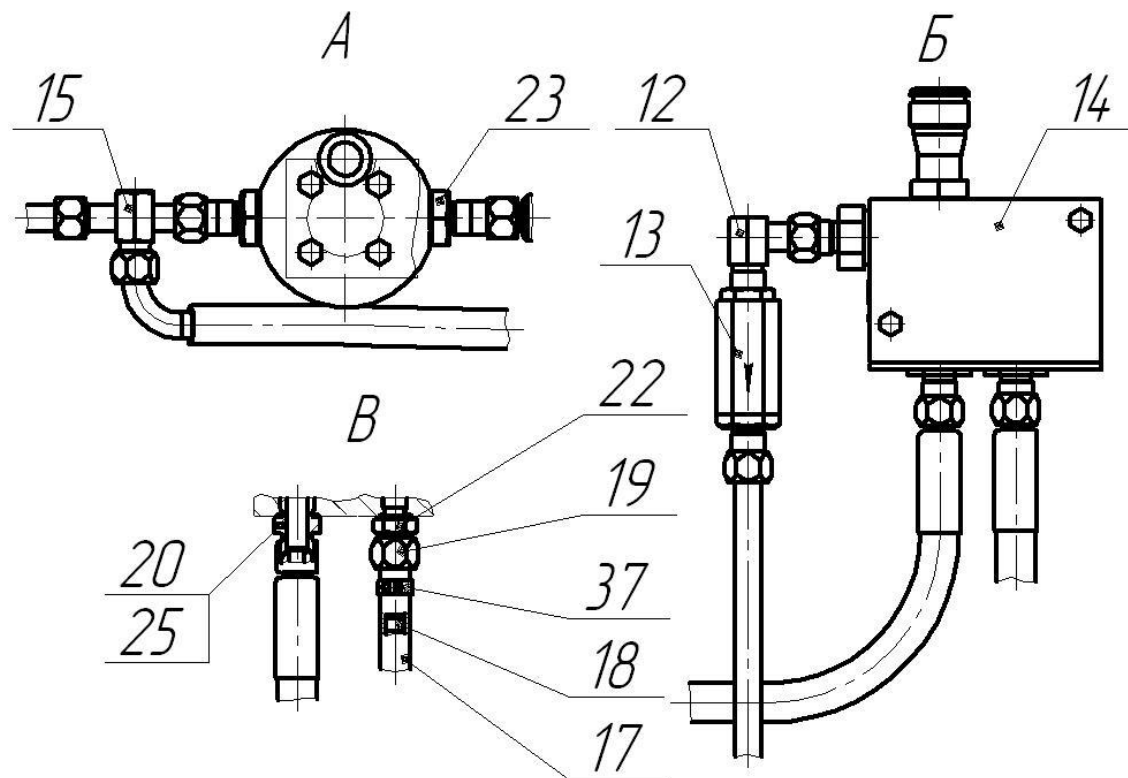


Рисунок 14.1 – Привод гидравлический (MTU-13.20.00.000 / MTU-13.20.00.000-01)

1	2	3	4	5	6	7	8
<u>Рис. 14.2</u>							
<u>Регулятор расхода (ПРТ-7А.08.14.000)</u>							
1	ПРТ-7А.08.03.601-01	Штуцер ввертной	3	3	3	3	
2		Кольцо 024-028-25-2-2 ГОСТ 18829	3	3	3	3	
3		Регулятор расхода РРД16/ТМР	1	1	1	1	
<u>Рис. 14.3</u>							
<u>Трубопровод дренажный (ПС-60.07.15.000)</u>							
1	ПС-60.07.15.001	Шланг	1	1	1	1	
2	ПС-60.07.15.602	Переходник	1	1	1	1	
3	КР-10.08.13.602	Штуцер	2	2	2	2	
4	Н.036.01.002	Гайка накидная	2	2	2	2	
5		Кольцо 017-021-25-2-2 ГОСТ 18829	1	1	1	1	
6		Кольцо 027-031-25-2-2 ГОСТ 18829	1	1	1	1	
7		Устройство запорное УЗ 036.50БМ-03 ТУ ВУ 200167257.077	1	1	1	1	
8		Хомут червячный "NORMA" (16-27)	2	2	2	2	

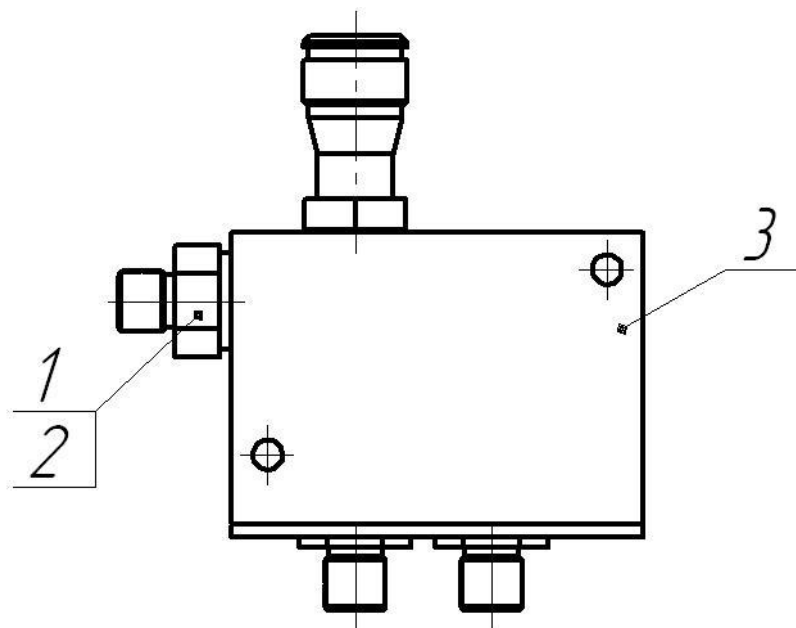


Рисунок 14.2 – Регулятор расхода (ПРТ-7А.08.14.000)

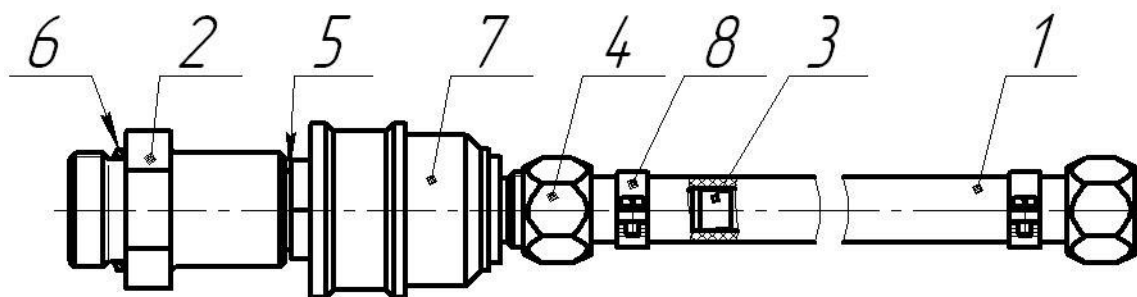


Рисунок 14.3 – Трубопровод дренажный (ПС-60.07.15.000)