

ОАО «Управляющая компания холдинга «БОБРУЙСКАГРОМАШ»



КАТАЛОГ ДЕТАЛЕЙ

Машины для внесения жидких органических удобрений МЖТ-Ф-6



N поз.	Наименование	Обозначение	Кол.	Примечание	N поз.	Наименование	Обозначение	Кол.	Примечание
1	Электрооборудование		1	рис.1	9	Клапан предохранительный вакуумный	РЖТ 84.00.000	1	рис.17
2	Крышка люка в сборе		2	рис.2					
	Крышка люка	РЖН 19.00.000-01							
	Болт откидной	РЖТ 65.000			10	Цистерна в сборе		1	рис.18
	Гайка	РЖТ 31.00.000				Цистерна	МЖТ-Ф-6.01.00.000М		
	Уплотнение	РЖТ 00.006			11	Дышло в сборе		1	рис.19
3	Система гидравлическая		1	рис.3		Дышло	МЖТ-Ф-6.46.00.000		
4	Стойка, штанга, клапан, рукав заправочный		1	рис.4		Стойка	МЖТ-Ф-6.41.00.000		
	Стойка	МЖТ-Ф-6.15.00.000				Опора регулируемая	ПСТ-9.01.11.000		
	Штанга	МЖТ-Ф-6.16.00.000				Упор	МЖТ-Ф-6.42.00.000		
	Рукав заправочный	МЖТ-Ф-6.06.00.000			12	Уровнемер в сборе		1	рис.20
	Клапан	МЖТ-10.29.00.000				Уровнемер	МЖТ-10.44.00.000		
5	Коммуникация с напорным трубопроводом		1	рис.5	13	Карданный вал	МЖТ-Ф-11.37.00.000	1	
	Коммуникация	МЖТ-10.14.00.000-02							
	Трубопровод	МЖТ-Ф-6.00.00.002							
6	Балансир с колесами	ПРТ-10.03.000-16	1	рис.6					
	Балансир с колесами	ПРТ-10.03.000-17	1						
7	Насос центробежный	МЖТ-16.40.00.000-01	1	рис.13					
8	Установка вакуумная с клапанами жидкостным и предохранительным вакуумным		1	рис.14					
	Установка вакуумная	МЖТ-Ф-6.44.00.000							
	Влагоотделитель	МЖТ-Ф-11.50.00.000-01							
	Шар	РЖТ 08.050							

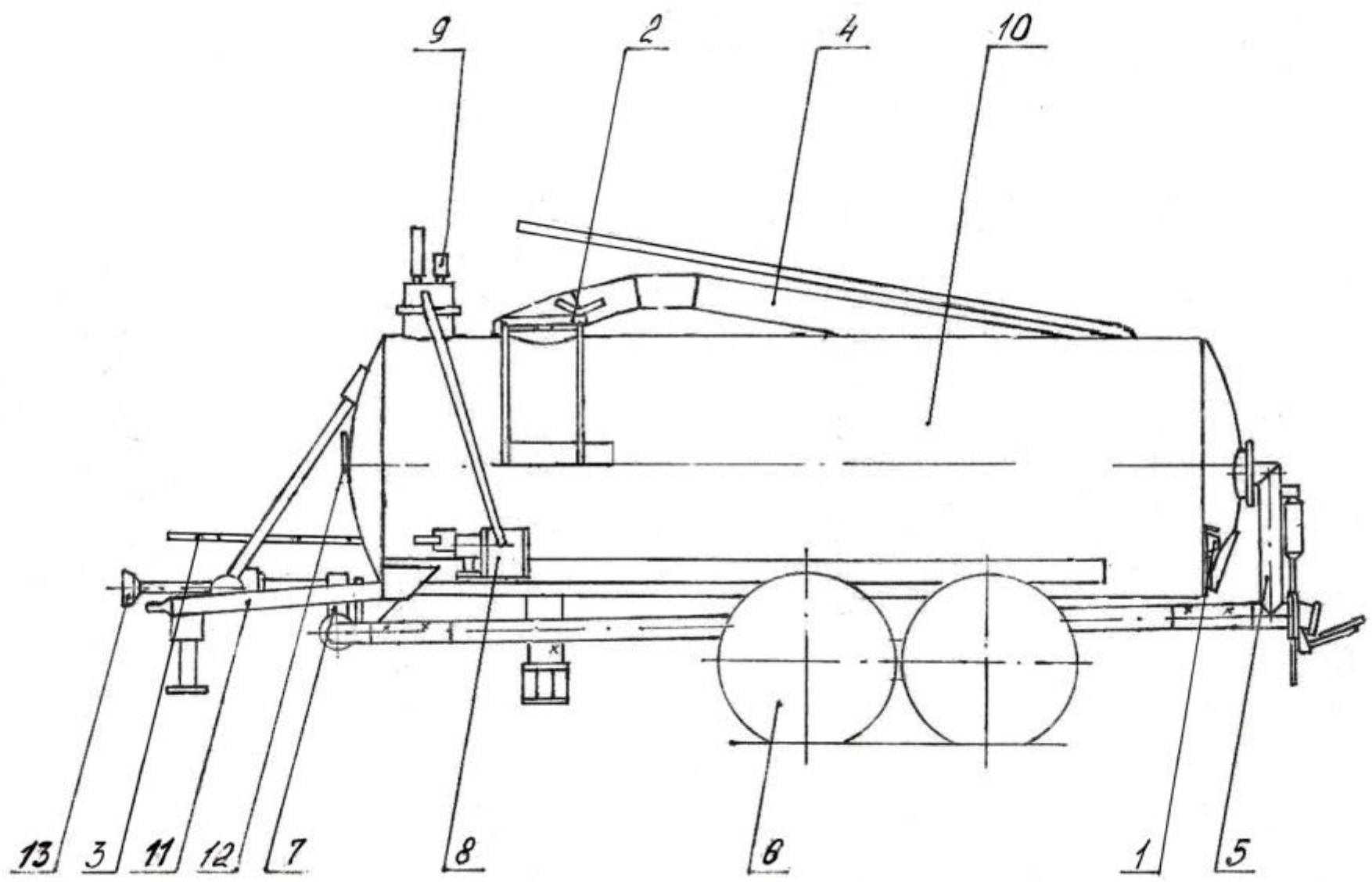


Рисунок 1

NN поз.	Обозначение	Наименование	Кол.	Приме- чание	NN поз.	Обозначение	Наименование	Кол.	Приме- чание
1	12 N ГОСТ 9200-2006	Вилка	1		13	3232.3731	Световозвраща-	2	
2	887-3724039	Колпачок защитный	1			ТУРБ 05882559.008-95	тель		
3	7303.3716	Фонарь задний мно-	2		14	3212.3731	Световозвраща-	2	
	ТУРБ600124825.026-2002	гофункциональный				ТУРБ 05882559.008-95	тель		
4	МЖТ-Ф-6.45.00.000	Кронштейн	1		15	ПР 03.00.435-01	Кронштейн	1	
5	МЖТ-Ф-6.45.00.000-01	Кронштейн	1		16	МЖТ-Ф-6.51.00.000	Панель фонарей	1	
6	6 ГОСТ 6402-70	Шайба	29		17	M10x25 ГОСТ 7796-70	Болт	4	
7	M6x20 ГОСТ 7798-70	Болт	4		18	M10 ГОСТ 5915-70	Гайка	4	
8	M6x20 ГОСТ 17473-80	Винт	24		19	10 ГОСТ 6402-70	Шайба	4	
9	M6 ГОСТ 5915-70	Гайка	25		20	161.3712 ГОСТ 6964-72	Фонарь передний	2	
10	3222.3731	Световозвращатель	2		21	BM5x20 ГОСТ 17473-80	Винт	4	
	ТУ РБ 05882559.008-95				22	M5 ГОСТ 5915-70	Гайка	4	
11	МЖТ-Ф-6.30.00.000-01	Жгут проводов	1		23	A5 ГОСТ 11371-79	Шайба	4	
12	112.00.005-01	Фонарь освещения	1						
	ТУРБ600124825.027-2002	заднего номер- ного знака							

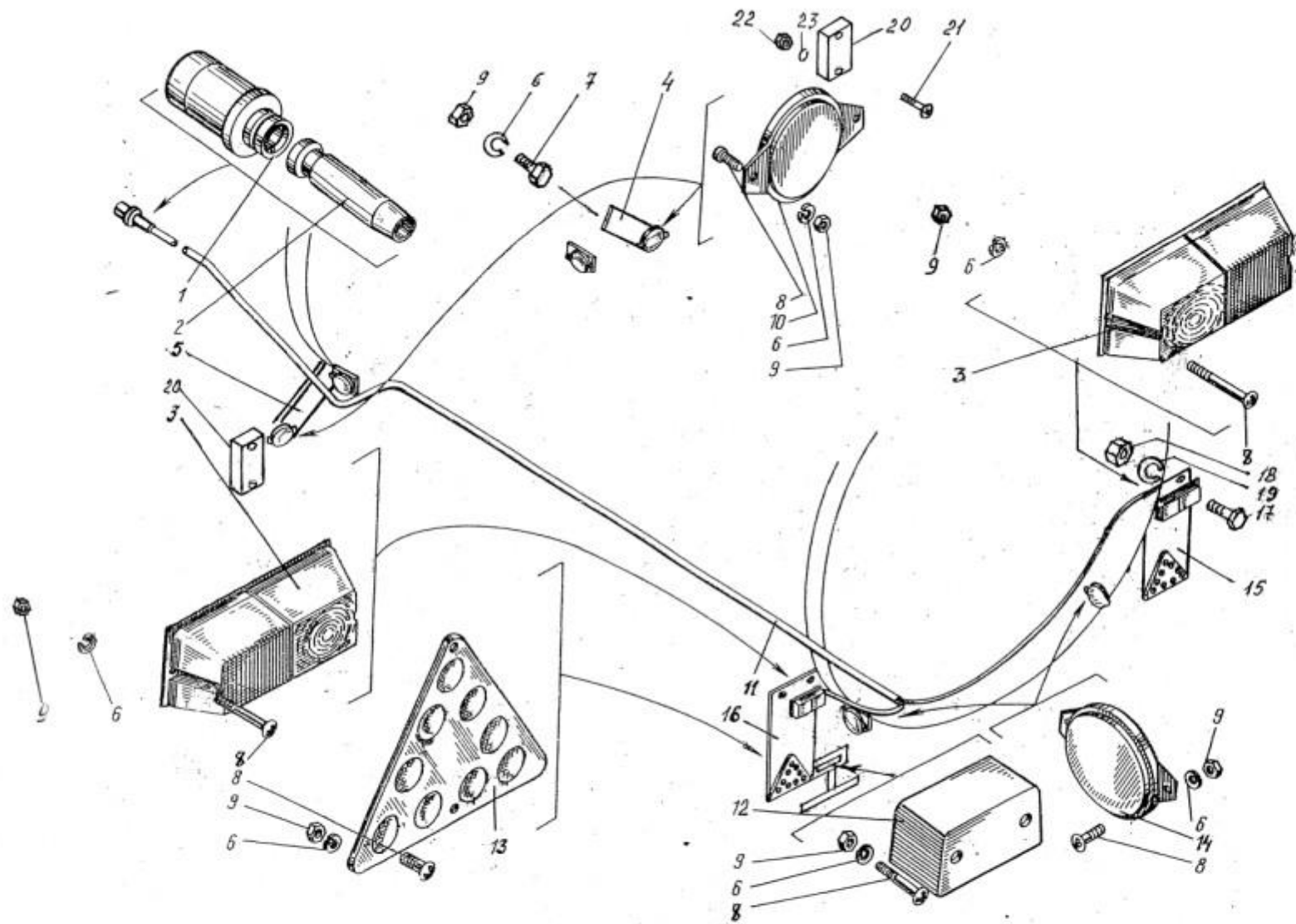


Рис. 1. Электрооборудование

Рисунок 2

NN поз.	Обозначение	Наименование	Кол.	Приме- чание	NN поз.	Обозначение	Наименование	Кол.	Приме- чание
1	РЖТ 65.000	Болт откидной	1		8	8 ГОСТ 6402-70	Шайба	4	
2	M8x25 ГОСТ 7796-70	Болт	4		9	M8 ГОСТ 5915-70	Гайка	4	
3	РЖТ 09.001	Прокладка	1		10	РЖТ 00.006	Уплотнение	1	
4	РЖТ 09.402	Крышка	1		11	РЖТ 09.401	Шайба прижимная	2	
5	5x50 ГОСТ 397-79	Шплинт	2		12	РЖТ 31.00.000	Гайка	1	
6	MKT-10.00.00.616-18	Ось	2		13	РЖН 19.01.000-01	Рычаг	1	
7	A24 ГОСТ 11371-78	Шайба	4						

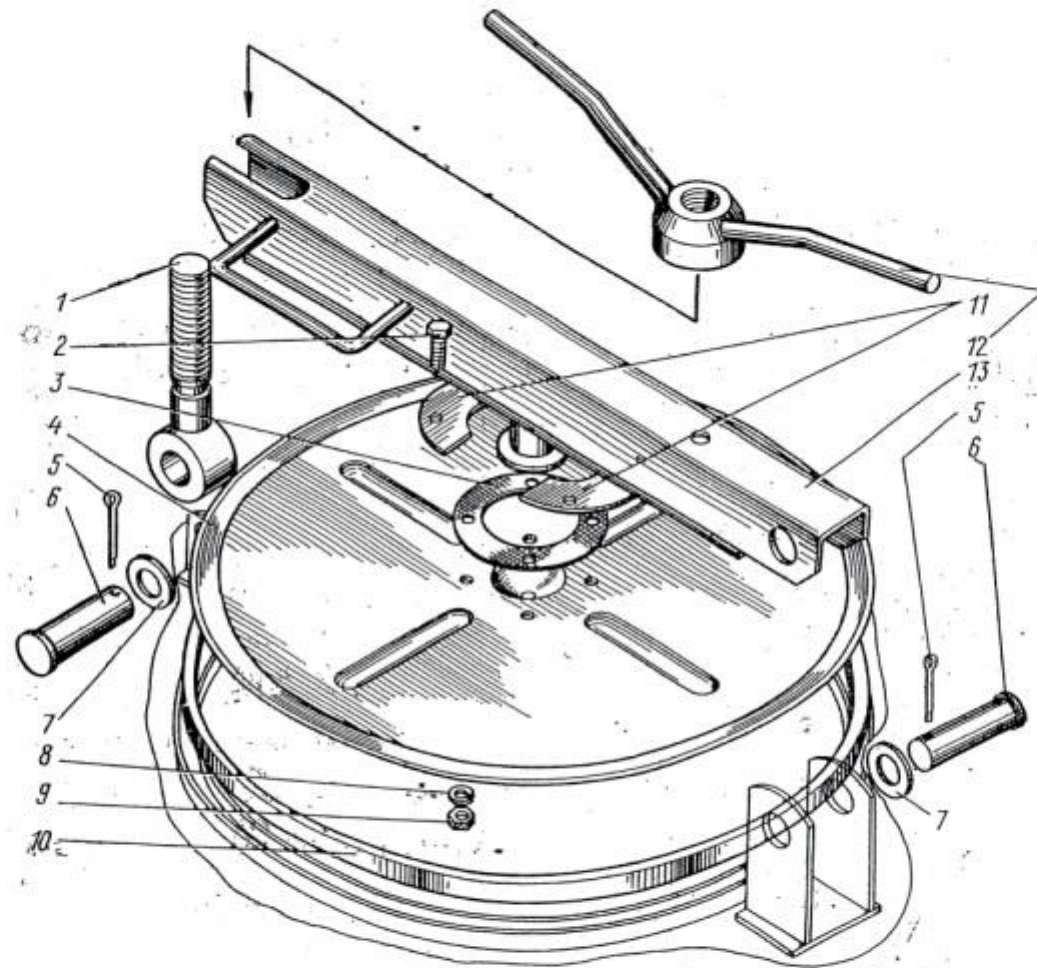


Рис. 2. Крышка люка в сборе
(Крышка АЖН-19.08.000-01)

Рисунок 3

NN поз.	Обозначение	Наименование	Кол.	Приме- чание	NN поз.	Обозначение	Наименование	Кол.	Приме- чание
1	ПР 22.00.000	Гидроцилиндр 3-50x28-160	1	<i>Ак.5</i>	18	ПР 22.00.000-02	Гидроцилиндр	1	
2	РВД 08.21.20.545 ТУРБ700091832.014-2003	Рукав высокого давления	2		19	ПР 22.00.000	Гидроцилиндр <i>3-50x28-250</i>	1	
3	РВД 08.21.20.645 ТУРБ700091832.014-2003	Рукав высокого давления	1		20	МЖТ-Ф-6.21.11.000	Трубопровод <i>3-50x28-100</i>	1	
4	РВД 12.25.20.1645 ТУРБ700091832.014-2003	Рукав высокого давления	3		21	МЖТ-Ф-6.21.12.000	Трубопровод	1	
5	МЖТ-Ф-6.21.13.000	Переходник дренажный	1		22	МЖТ-Ф-6.21.07.000	Трубопровод	1	
6	РЖУ 05.300	Салун выносной цилиндров	1		23	РЖТ 00.00.401	Дроссель	5	
7	М8x40 ГОСТ7796-70	Болт	9		24	5x50 ГОСТ 397-79	Шплинт	4	
8	A8 ГОСТ 11371-78	Шайба	10		25	МЖТ 16.00.00.005	Шланг	1	
9	РЖТ 12.001	Прокладка	9		26	МЖТ-16.42.00.000	Переходник	1	
10	РЖТ 12.406	Скоба	9		27	A24 ГОСТ 11371-78	Шайба	4	
11	8 ГОСТ 6402-70	Шайба	6		28	РЖТ 00.00.608	Ось	4	
12	М8 ГОСТ 5915-70	Гайка	17		29	МЖТ-Ф-6.21.00.001	Шланг	1	
13	017-021-25ГОСТ18829-73	Кольцо	5		30	М8x20 ГОСТ 7798-70	Болт	16	
14	Н 036.23.022	Гайка	5		31	РВД 08.21.20.1645 ТУРБ700091832.014-2003	Рукав высокого давления	3	
15	РЖТ 12.07.010-01	Угольник ввертный	5		32	МЖТ 16.36.00.000	Трубопровод	1	
16	Н 036.03.002	Штуцер переходной	1		33	ГМШ-32-3-Л	Гидромотор	1	
17	Н036.50.000	Муфта разрывная	1		34	МЖТ-Ф-6.21.08.000	Трубопровод	1	
					35	Н 036.85.270	Рукав высокого давления	1	
					36	МЖТ-Ф-6.21.09.000	Трубопровод	1	
					37	МЖТ 16.25.00.000	Хомут	5	

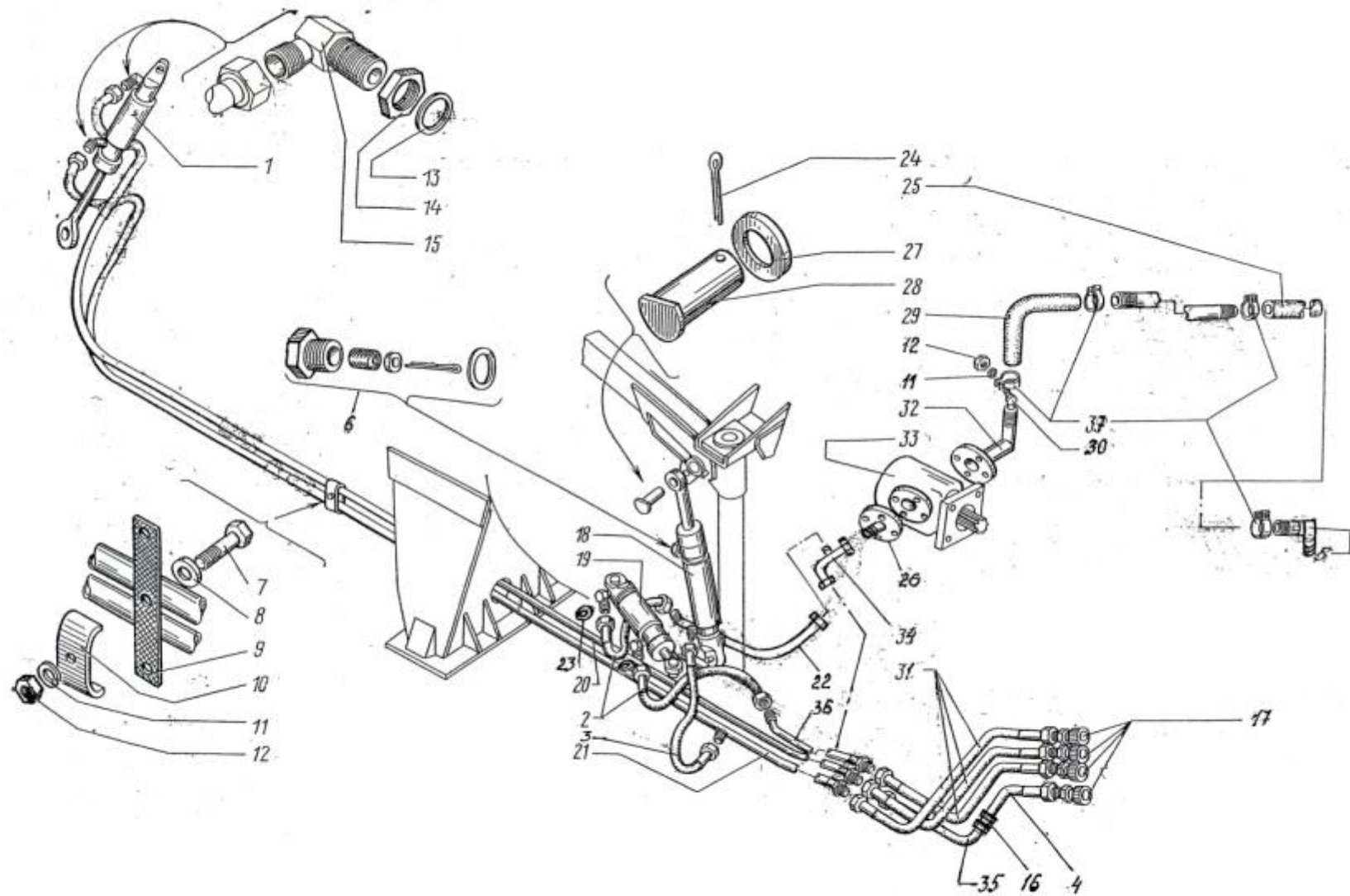


Рис. 3. Система гидравлическая (MKT-4-6.21.00.000-01)

Рисунок 4

NN поз.	Обозначение	Наименование	Кол.	Приме- чание	NN поз.	Обозначение	Наименование	Кол.	Приме- чание
1	МЖТ-Ф-6.16.00.000	Штанга	1		17	МЖТ-10.00.00.609-01	Ось	1	
2	M12x25 ГОСТ 7796-70	Болт	8		18	РЖТ 78.01.000	Хомут	8	
3	РЖТ 74.00.000	Корпус подшипника	2		19	МЖТ-10.29.00.001	Прокладка	1	
4	075-085-58-2-4 ГОСТ 18829-73	Кольцо	2		20	МЖТ-10.29.00.000	Клапан	1	
5	МЖТ-Ф-6.15.00.000	Стойка	1		21	6 ГОСТ 6402-70	Шайба	4	
6	12 ГОСТ 6402-70	Шайба	10		22	M6 ГОСТ 5915-70	Гайка	4	
7	M12 ГОСТ 5915-70	Гайка	26		23	МЖТ-Ф-11.00.00.611	Втулка	2	
8	МЖТ-10.00.00.616-04	Ось	1		24	МЖТ-Ф-6.06.04.000	Зацеп	1	
9	B1M6x20 ГОСТ 17473-80	Винт	4		25	M12x45 ГОСТ 7796-70	Болт	10	
10	A6 ГОСТ 11371-78	Шайба	4		26	РЖТ 06.010	Переходник	1	
11	3,2x20 ГОСТ 397-79	Шплинт	3		27	M10x35 ГОСТ 7796-70	Болт	4	
12	A12 ГОСТ 11371-78	Шайба	3		28	РЖТ 24.000	Фильтр	1	
13	МЖТ-10.00.00.616-05	Ось	2		29	МЖТ-10.00.00.406	Шайба	2	
14	МЖТ-Ф-6.06.01.000	Трубопровод	1		30	10 ГОСТ 6402-70	Шайба	6	
15	МЖТ-Ф-6.06.00.001	Шланг	1		31	M10 ГОСТ 5915-70	Гайка	6	
16	МЖТ-Ф-6.06.00.001-01	Шланг	1						

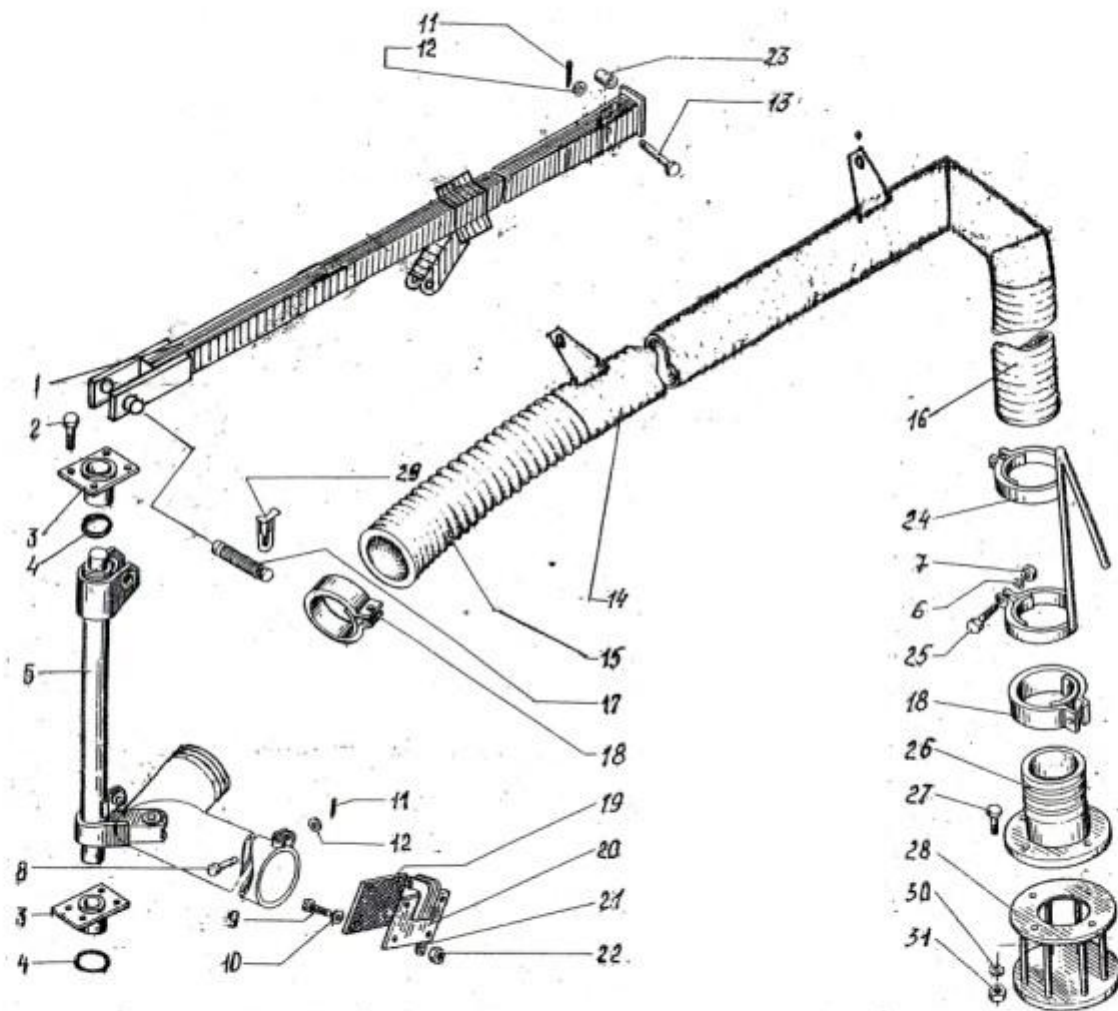


Рис. 4. Стойка (МХТ-6-6.15.00.000).
 Штанга (МХТ-4-6.16.00.000).
 Рычаг за лра боуний (МХТ-4-6.06.00.000).
 Кольца (МХТ-10.22.00.000).

Рисунок 5

NN поз.	Обозначение	Наименование	Кол.	Приме- чание	NN поз.	Обозначение	Наименование	Кол.	Приме- чание
1	A12 ГОСТ 11371-78	Шайба	1		20	5x50 ГОСТ 397-79	Шплинт	2	
2	3,2x28 ГОСТ 397-79	Шплинт	1		21	A24 ГОСТ 11371-78	Шайба	2	
3	МЖТ-10.14.00.601	Втулка	1		22	РЖТ-16.10.00.000	Заслонка	1	
4	АПШ6 ГОСТ 5152-84	Набивка	6		23	РЖН 00.00.002	Прокладка	2	
5	M10x25 ГОСТ 7796-70	Болт	12		24	РЖТ 00.102	Кольцо	2	
6	10 ГОСТ 6402-70	Шайба	18		25	РЖТ 76.03.000	Рычаг	1	
7	M10 ГОСТ 5915-70	Гайка	22		26	ПР 22.00.000	Гидроцилиндр 3-50x28 -160	1	рис. 3
8	МЖТ-10.00.00.616-16	Ось	1						
9	МЖТ-10.14.04.000	Заслонка верхняя	1		27	МЖТ-10.00.00.616-17	Ось	1	
10	РЖН 00.00.003	Прокладка	1		28	РЖН 00.00.401-02	Задвижка	1	
11	МЖТ-Ф-6.47.00.000М	Колено	1		28	РЖН 00.00.401-04	Задвижка	1	
12	РЖТ 78.01.000	Хомут	4		28	МЖТ-10.00.00.403	Задвижка	1	
13	M12x45 ГОСТ 7796-70	Болт	4		29	M10x60 ГОСТ 7796-70	Болт	4	
14	МЖТ-Ф-6.00.00.002	Трубопровод	1		30	M10x100 ГОСТ 7798-70	Болт	2	
15	РЖТ 76.04.000	Рычаг	1		31	МЖТ-Ф-19.05.05.000	Щиток отражательн.	1	
16	МЖТ-10.14.01.000	Трубопровод	1		32	МЖТ-10.14.02.000	Патрубок выливной	1	
17	12 ГОСТ 6402-70	Шайба	5		33	A12 ГОСТ 6958-68	Шайба	1	
18	M12 ГОСТ 5915-70	Гайка	5		34	A10 ГОСТ 11371-78	Шайба	12	
19	МЖТ-10.00.00.616	Ось	1						

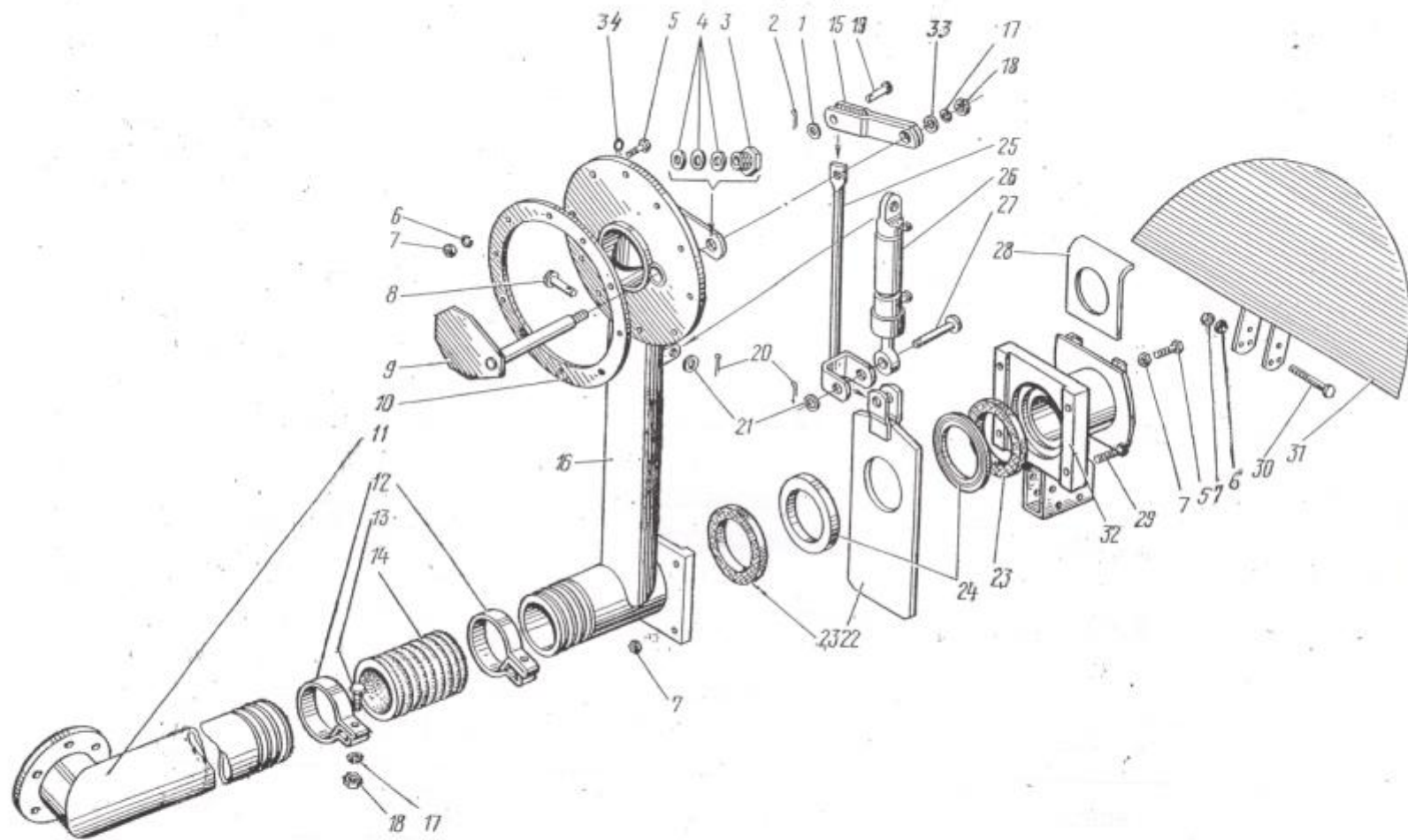


Рис. 5. Коммуникация (МЖТ-10.14.00.000-02)
с напорным трубопроводом (МЖТ-4-6.00.00.002)

Рисунок 6

N поз.	Обозначение	Наименование	Кол.	Приме- чание
1	ПРТ-10.03.010-09 /ПРТ-10.03.010-08/	Балансир с цапфами	1	Рис. 7
2	086CX12,8-06.020	Колесо с шиной	2	Рис. 8
3	ПРТ-10.03.040	Кронштейн подвески	2	Рис. 7
4	30.3519010-30	Камера тормозная	1	Рис. 10

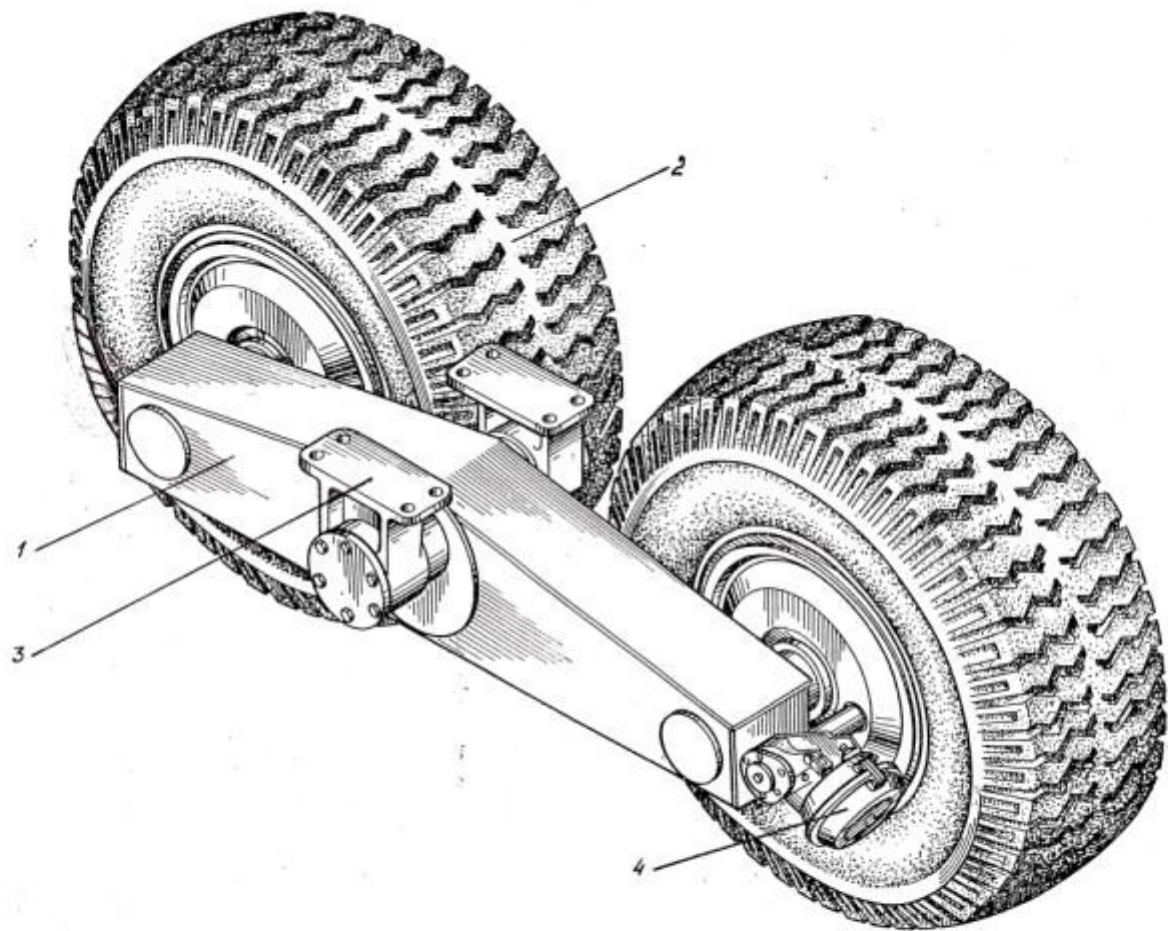


Рис. 6. Балансир с колесами ПРТ10.03.000-17 (ПРТ-10.03.000-16)

Рисунок 7

NN поз.	Обозначение	Наименование	Кол.	Примечание
1	ПРТ10.03.606	Гайка	16	
2	ПРТ-10.03.010-08 /ПРТ-10.03.010-09/	Балансир с цап- фами	1	
3	ПРТ10.03.301	Кронштейн	2	
4	ПРТ10.03.007	Втулка	4	
5	ПРТ10.03.001	Прокладка	2	
6	ПРТ10.03.401	Крышка	2	
7	6 ГОСТ 6402	Шайба	12	
8	M6x16 ГОСТ 7798	Болт	12	
9	M24x2x70.109.40X.019 ГОСТ 7808-70	Болт	8	

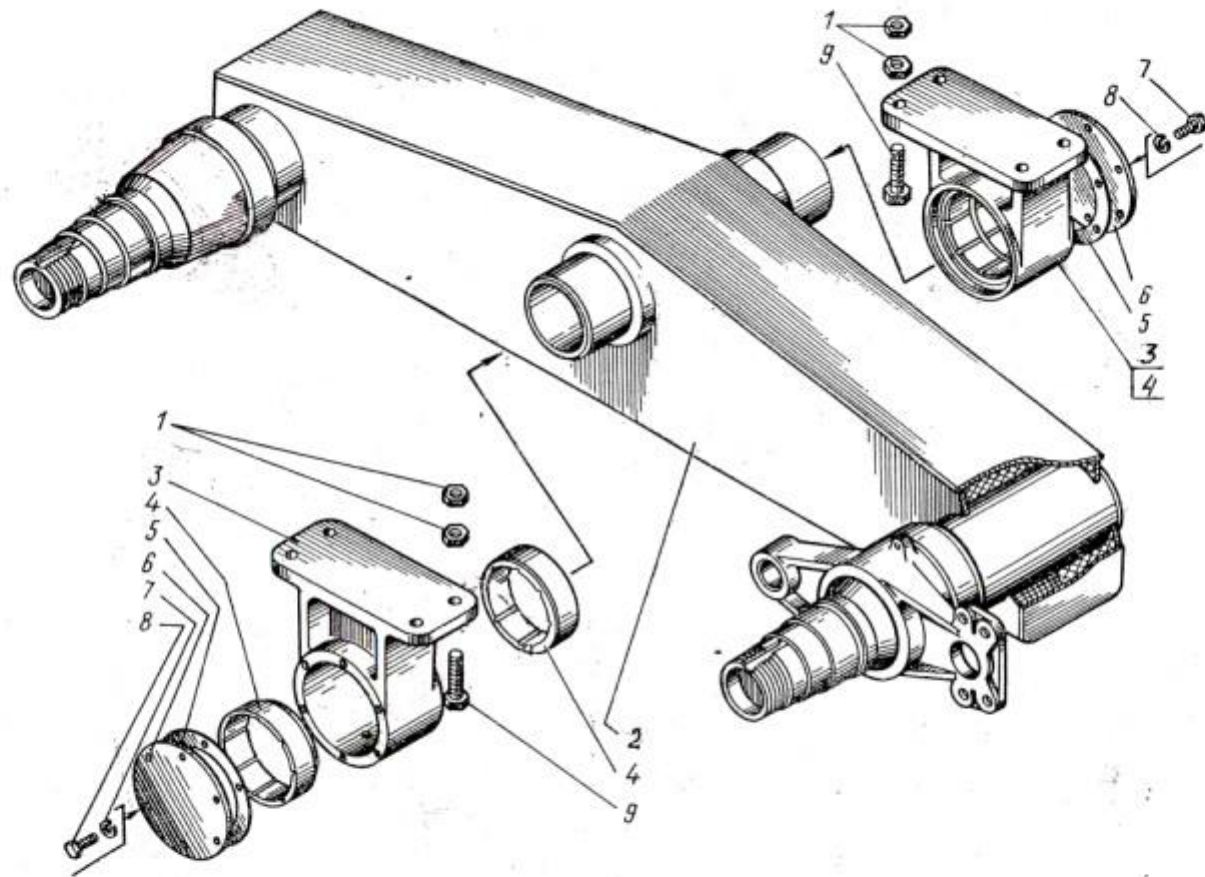


Рис. 7. Балансир с цапфами и кронштейнами
(балансир с цапфами ПРТ-10.83.010-08; ПРТ-10.83.010-09)

Рисунок 8

NN поз.	Обозначение	Наименование	Кол.	Приме- чание	NN поз.	Обозначение	Наименование	Кол.	Приме- чание
1	16,5/70-18 ГОСТ 7463-2003	Покрышка	1		5		Лента ободная	1	
2	V8 ГОСТ 8107-70	Колпачок	1		6	394.3101027	Кольцо бортовое	2	
3	394.3101035-01	Кольцо посадочное съёмное	1		7	394.3101015-04	Основание обода	1	
					8	394.3101031	Кольцо замочное	1	
4	16,5-78 ГОСТ 7463-2003	Камера	1						

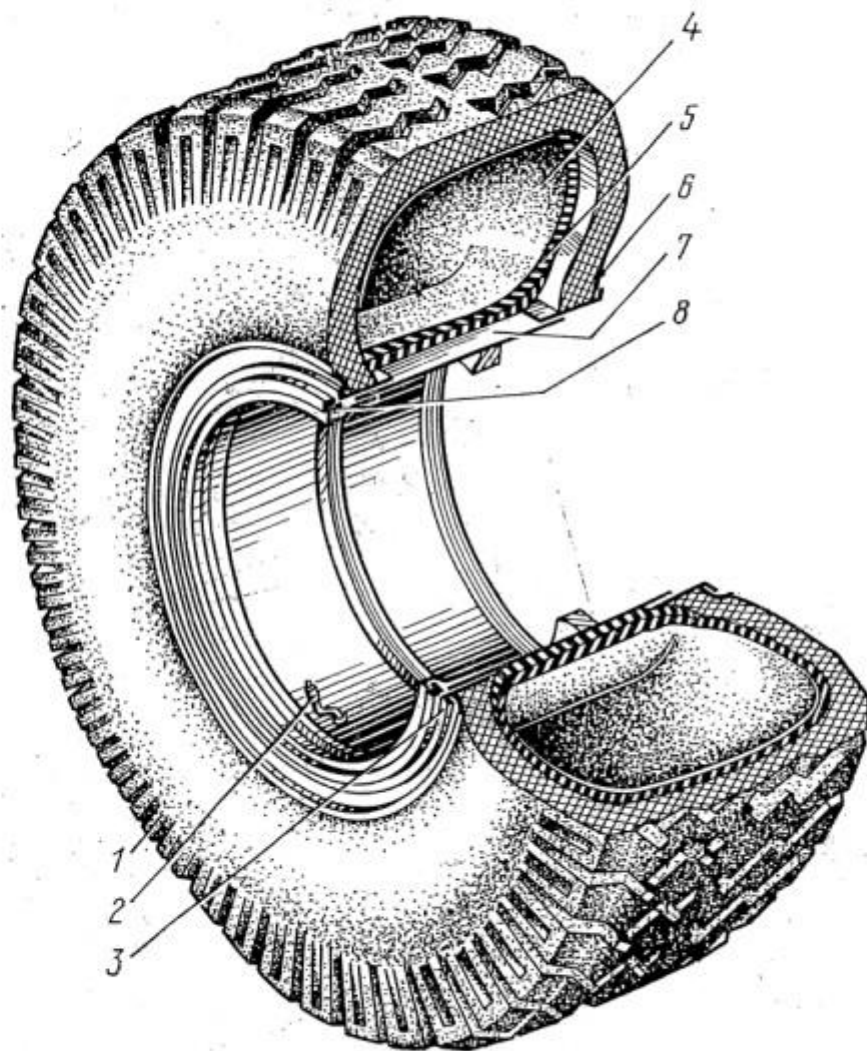


Рис. 8. Колесо с шипами
(086 сх 12,8-06,020)

Рисунок 9

NN поз.	Обозначение	Наименование	Кол.	Приме- чание	NN поз.	Обозначение	Наименование	Кол.	Приме- чание
1	M8x20 ГОСТ 7796-70	Болт	6		11	M16 ГОСТ 5927-70	Гайка	6	
2	8 ГОСТ 6402-70	Шайба	6		12	N129.00.302 или 105.081.01.011	Прижим	6	
3	N129.00.416	Крышка	1		13	N129.00.619	Гайка	6	
4	N129.00.005	Прокладка	1		14	N129.00.101	Барабан	1	
5	N129.00.415	Гайка	1		15	7516A ГОСТ 27365-87	Подшипник	1	
6	N129.00.423	Шайба	1		16	086CX12,8-01.040-01	Сальник	1	
7	N129.00.417	Шайба	1		19	M16x45 ГОСТ 7808-78	Болт	6	
8	N129.00.100	Гайка	1						
9	7516A ГОСТ 27365-87	Подшипник	1						
10	N129.00.301	Ступица	1						

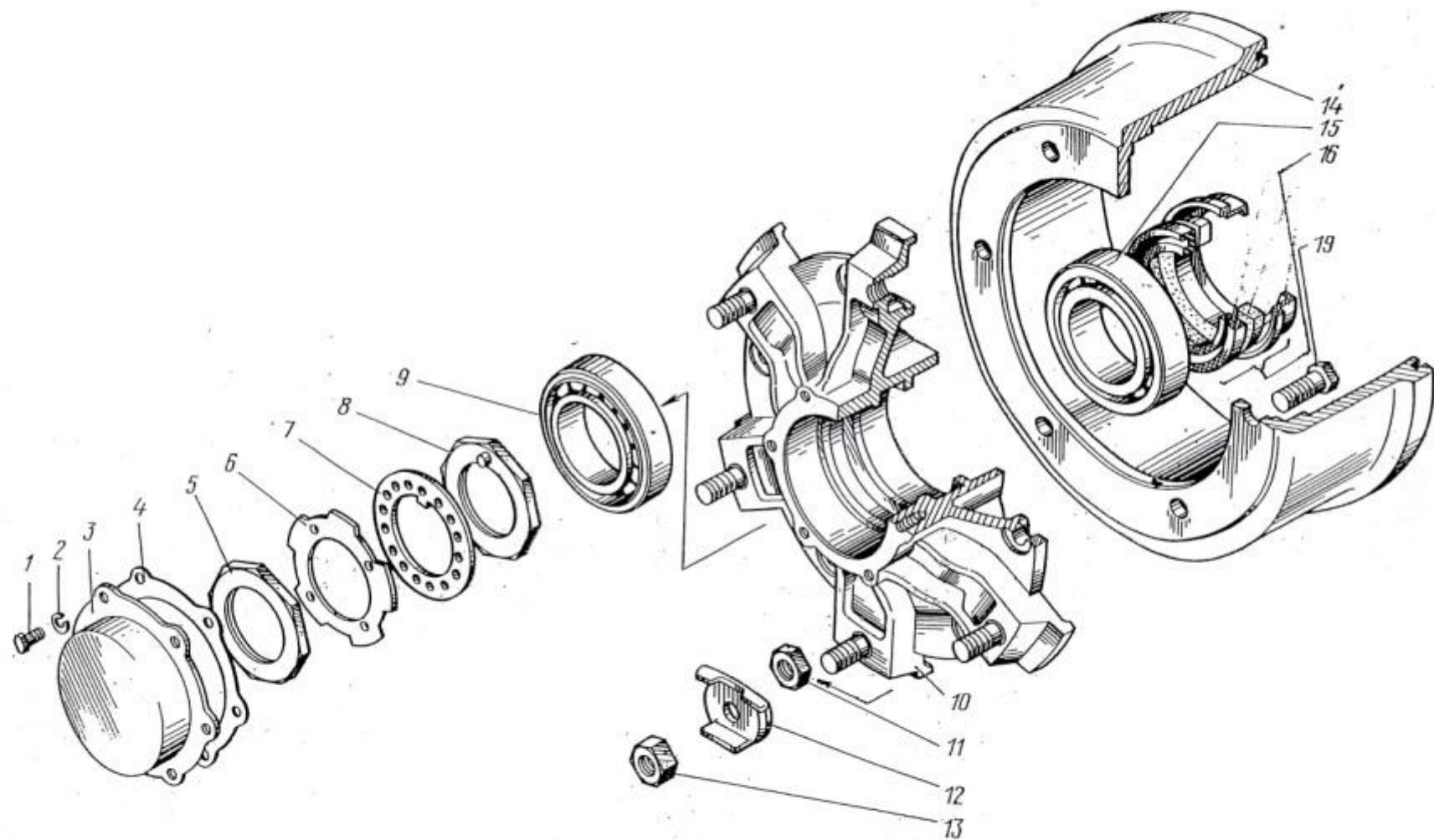


Рис. 9. Ступица в сборе
 (Ступица с барабаном Н129.00.010)

Рисунок 10

NN поз.	Обозначение	Наименование	Кол.	Приме- чание	NN поз.	Обозначение	Наименование	Кол.	Приме- чание
1	30.3519010-30	Камера тормозная	1		16	M14x45 ГОСТ 7796-70	Болт	4	
2	H129.00.050 (H129.00.070)	Кронштейн с втул- ками правый	1	<i>Рис. 11</i>	17	038-046-46ГОСТ18829-73	Кольцо	1	
3	M14 ГОСТ 5915-70	Гайка	4		18	H129.00.803	Втулка распорная	1	
4	14 ГОСТ 6402-70	Шайба	4		19	H129.00.418	Щит	1	
5	3,2x20 ГОСТ 397-79	Шплинт	2		20	H129.00.418-01	Щит	1	
6	H129.00.617	Палец	2		21	H129.00.421-01	Шайба	2	
7	M10x20 ГОСТ 7796-70	Болт	7		22	H129.00.615	Болт стопорный	1	
8	10 ГОСТ 6402-70	Шайба	8		23	771В-3502111	Кулак правого тормоза <i>разжимной</i>	1	
9	H129.00.421	Шайба	1		24	H129.00.602	Ролик	2	
10	105.082.01.070	Рычаг регулировочн.	1		25	H129.00.603	Стопор	2	
11	H129.00.419	Прокладка	1		26	H129.00.030	Колодка с нак- ладкой	2	
12	H129.00.419-01	Прокладка	1						
13	B-32 ГОСТ 13940-86	Кольцо	2		27	H129.00.110	Пружина	1	
14	H129.00.616	Пружина	2		28	H129.00.618	Ось колодки	1	
15	ПРТ 10.03.050	Цапфа балансира	1						

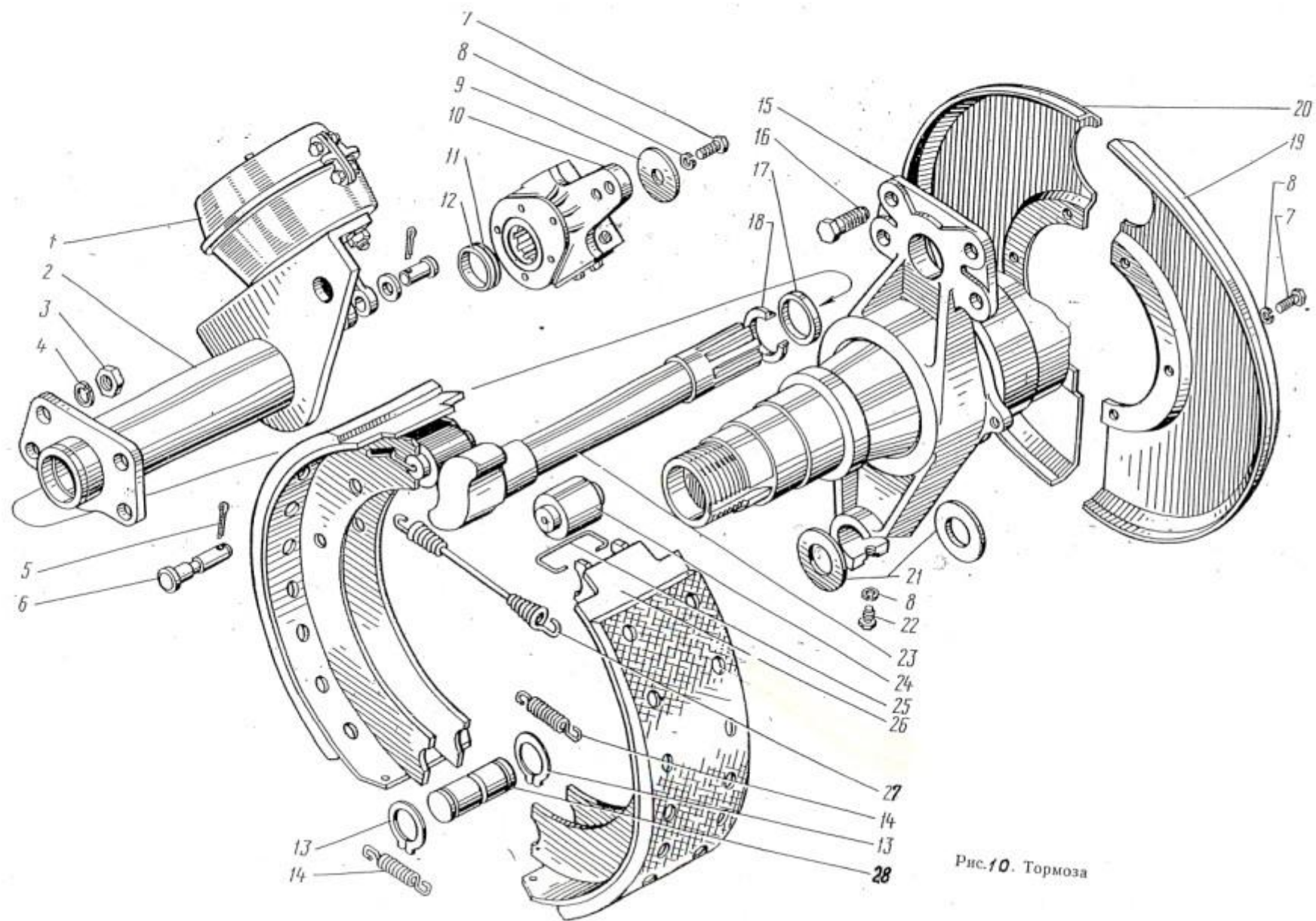


Рис. 10. Тормоза

Рисунок 11

NN пор.	Обозначение	Наименование	Кол-во	Примечание
1	1.3.Ц6 ГОСТ 19853-74	Масленка	2	
2	H129.00.060	Кронштейн правый	1	
3	H129.00.002	Втулка	4	
4	H129.00.080	Кронштейн левый	1	

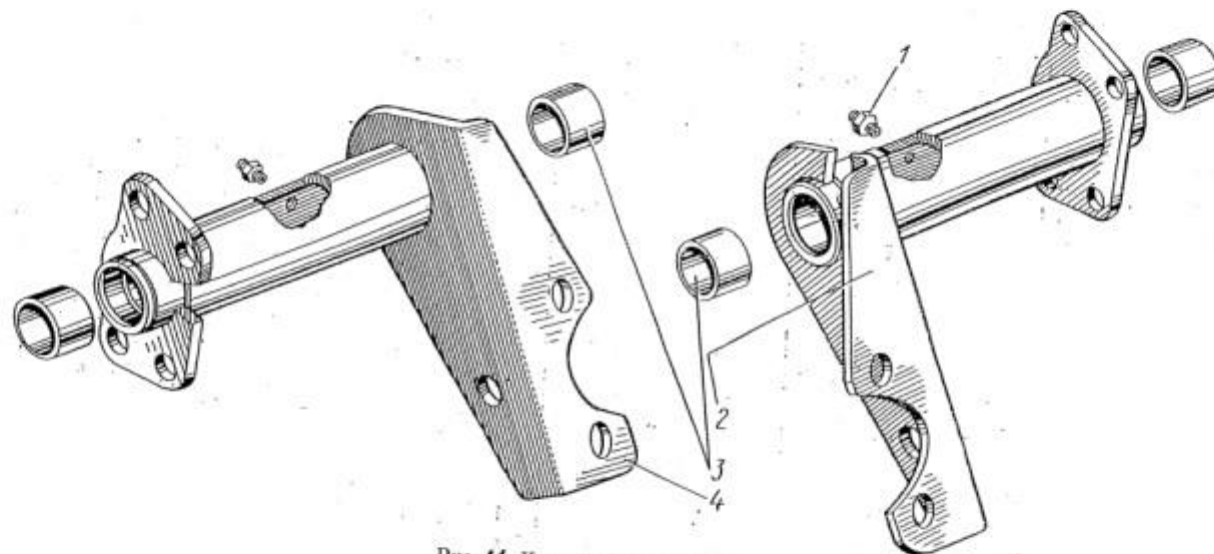


Рис. 11. Кронштейн тормозов
(№29.00.150, №29.00.070)

Рисунок 12

N поз.	Обозначение	Наименование	Кол.	Примечание	N поз.	Обозначение	Наименование	Кол.	Примечание
1	ПРТ-10.13.501	Стремянка	2		18	M22x1,5 5915-70	Гайка	1	
2	105.069.17.000 ТУ 23.7.086.024-91	Ресивер	1		19	МЖТ-Ф-6.08.02.000	Трубопровод	1	
3	ПРТ7.06.04.602	Гайка	2		20	M20x1,5.6H.04.019 ГОСТ5916-70	Гайка	1	
4	МЖТ-Ф-6.08.00.601	Штуцер	2		21	086СТ00-00-603	Штуцер	1	
5	105.069.51.000 ТУ 23.118.343-93	Головка соединительная В	1		22	105.069.04.000 ТУ 23.7.086-014-90	Фильтр магистральный	1	
6	ПРТ10.13.618	Переходник	1		23	МТТ-Ф-19.27.00.603	Штуцер	1	
7	105.069.46.000-02 ТУ 23.7.086.025-91	Шланг	1		24	МЖТ-Ф-6.08.03.000	Трубопровод	1	
8	M8 ГОСТ5915-70	Гайка	2		25	ПРТ10.13.070	Трубопровод	2	
9	M18x1,5 5916-70	Гайка	4		26	A8 ГОСТ 11371-78	Шайба	2	
10	ПРТ10.13.617	Штуцер проходной	2		27	ПРТ-7.06.04.000	Угольник ввертный	2	
11	8 ГОСТ6402-70	Шайба	2		28	105.069.41.000 ТУ 23.7.086-025-91	Шланг	2	
12	105.069.03.000 У1	Клапан слива конденсата	1		30	105.069.02.000-11 ТУ 23.7.086-013-90	Воздухораспределитель	1	
13	МЖТ-Ф-6.08.01.000	Трубопровод	1		31	МТТ-Ф-19.27.25.000	Трубопровод	1	
14	M8x50 ГОСТ7796-70	Болт	2		32	013-016-19 ГОСТ18829-73	Кольцо	2	
15	086СТ-509	Шайба	8		33	020-025-30 ГОСТ18829-73	Кольцо	8	
16	086СТ-509-01	Шайба	2						
17	105.069.05.000 ТУ 23.7.086-015-90	Клапан контрольного вывода	1						

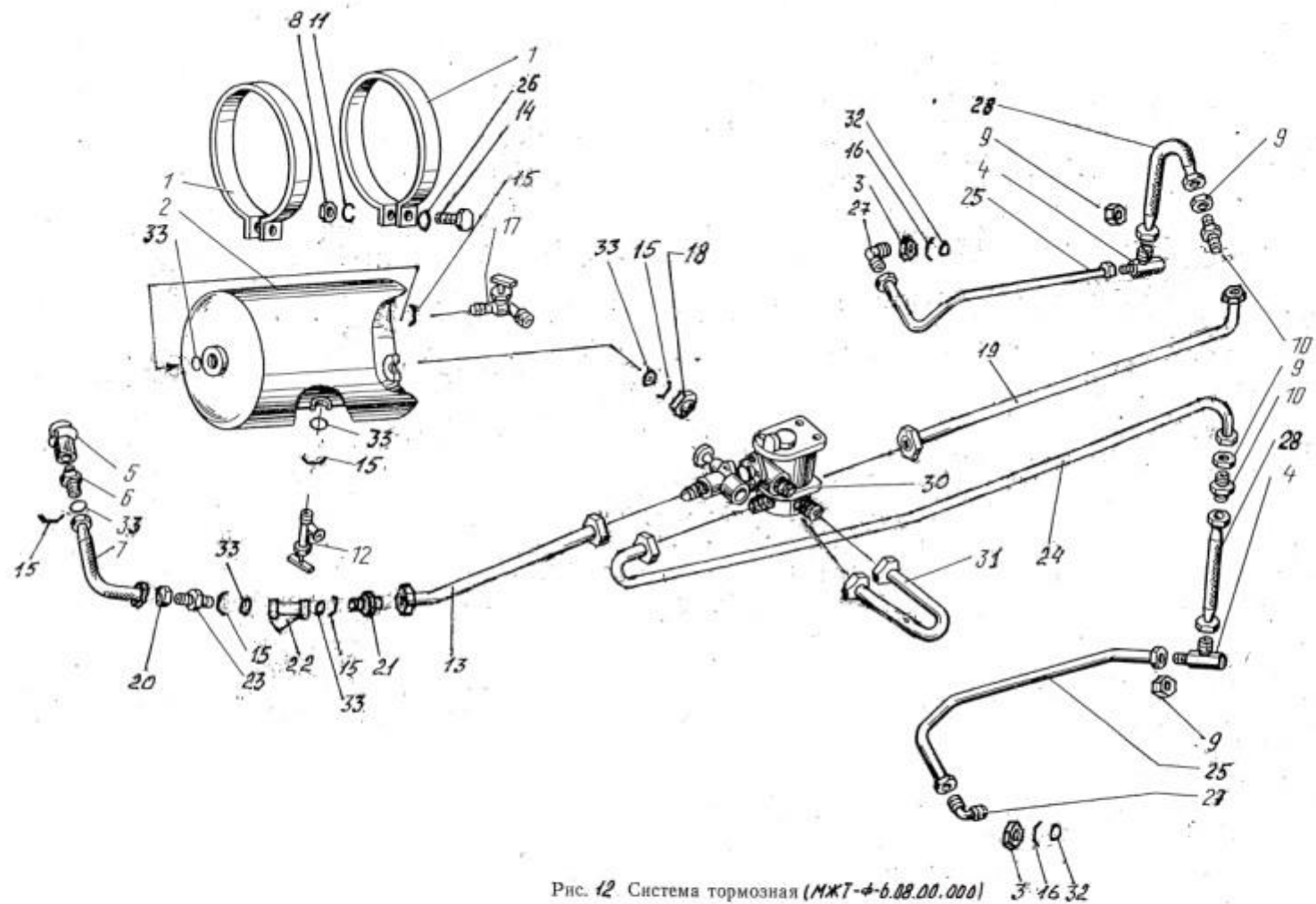


Рисунок 13

N поз.	Обозначение	Наименование	Кол.	Примечание	N поз.	Обозначение	Наименование	Кол.	Примечание
1	56x1,5 ГОСТ11872-89	Шайба	1		20	1.2-60x85-1	Манжета	1	
2	ВМ56x2 ГОСТ11871-89	Гайка	1			ГОСТ8752-79			
3	038-046-46 ГОСТ18829-73	Кольцо	2		21	ПРТ10.02.003	Прокладка	1	
4	1.2-50x70-1 ГОСТ8752-79	Манжета	1		22	МЖТ16.40.00.401	Крышка	1	
5	Н 026.179А-03	Крышка подшипника	1		23	МЖТ16.40.00.405	Прокладка	1	
6	M10x35 ГОСТ7796-70	Болт	2		24	МЖТ16.40.00.103	Крышка	1	
7	1.2.Ц6 ГОСТ19853-74	Масленка	1		25	МЖТ16.40.00.605	Контргайка	2	
8	10 ГОСТ6402-70	Шайба	28		26	АПП8x8 ГОСТ5152-84	Набивка	5	
9	M10x30 ГОСТ7796-70	Болт	8		27	МЖТ10.00.00.001-01	Прокладка	1	
10	M10 ГОСТ5915-70	Гайка	20		28	M16x40 ГОСТ7798-70	Болт	8	
11	МЖТ16.40.00.101	Корпус подшипника	1		29	16 ГОСТ6402-70	Шайба	24	
12	МЖТ16.40.00.003	Прокладка	1		30	M16ГОСТ5915-70	Гайка	24	
13	МЖТ16.40.00.102А или МЖТ-16.40.05.000	Крышка	1		31	ДУ40.03.33015-040 ТУ26-07-1396-87	Кран	1	
14	M10x30 ГОСТ22032-76	Шпилька	12		32	МЖТ16.40.00.801	Переходник	1	
15	213 ГОСТ8338-75	Подшипник	1		33	МЖТ10.00.00.001	Прокладка	1	
16	МЖТ16.40.00.607	Вал	1		34	МЖТ16.40.01.000-01 МЖТ-16.40.00.111	или Корпус насоса	1	
17	312 ГОСТ8338-75	Подшипник	1		35	M16x60 ГОСТ7798-70	Болт	8	
18	МЖТ16.41.02.000	Колесо насоса	3		36	M40x45 ГОСТ7798-70	Болт	2	
19	МЖТ16.40.00.001-02	Прокладка	3		37	M10x40 ГОСТ22032-76	Шпилька	2	

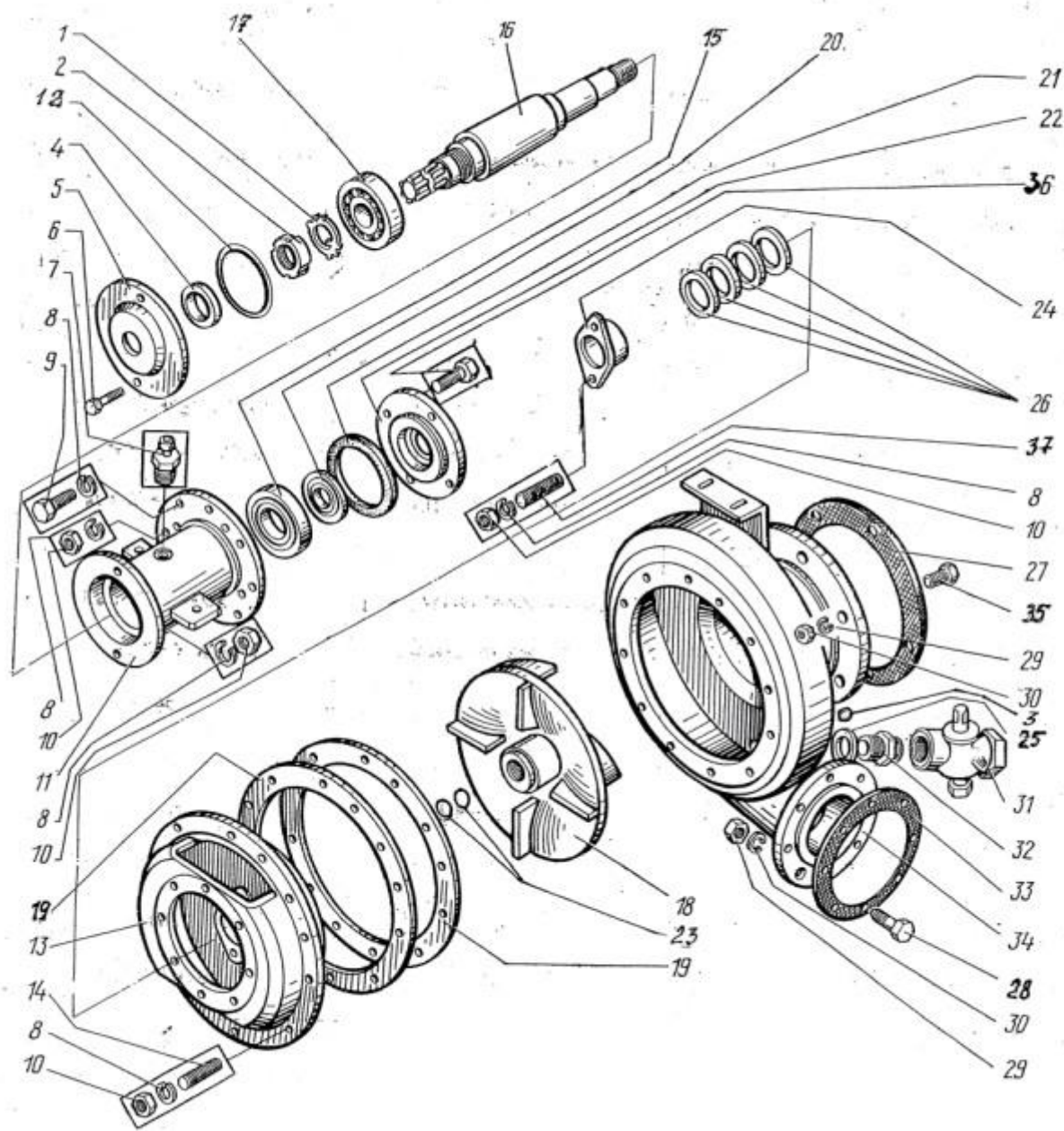


Рис. 13. Насос(МЖТ16.40.00.000-01)

Рисунок 14

N поз.	Обозначение	Наименование	Кол.	Примечание	N поз.	Обозначение	Наименование	Кол.	Примечание
1	МЖТ-16.24.00.502	Прокладка	12		21	МЖТ-16.24.00.003	Прокладка	1	
2	МЖТ-10.00.00.004	Прокладка	1		22	МЖТ-16.24.00.602	Муфта	1	
3	МЖТ-10.00.00.413	Прокладка	1		23	А-54.65Г	Кольцо	2	
4	РЖТ 08.002	Прокладка	1			ГОСТ13940-86			
5	РЖТ 08.050	Шар	2		24	МЖТ-16.24.00.601	Полумуфта	1	
6	МЖТ-6.12.01.000	Рама	1		25	013-016-19	Кольцо	1	
7	МВП-3.У ГОСТ2405-88	Мановакуумметр	1			ГОСТ18829-73			
8	УВА12.000	Насос вакуумный	1	Рис.15, 16	26	РУ 03.01.000	Сапун	1	
9	МЖТ-16.00.00.605	Контргайка	1		27	МЖТ-16.24.04.000	Опора	1	
10	МЖТ-10.108.00.000	Колено	1		28	МЖТ-16.24.00.501	Прокладка	6	
11	М8x30 ГОСТ7796-70	Болт	1		29	МЖТ-Φ-11.50.00.000-01	Влагоотделитель	1	
12	8 ГОСТ6402-70	Шайба	1		30	М10x35.ГОСТ7796-70	Болт	8	
13	УВА 01.401	Шайба	1		31	А-25.65Г	Кольцо	1	
14	РЖТ-16.00.00.001	Прокладка	1			ГОСТ13940-86			
15	РЖТ84.00.000	Клапан предохра- нительный вакуумный	1	Рис.17	32	10 ГОСТ6402-70	Шайба	8	
16	МЖТ-16.24.00.308	Крышка	1		33	М10 ГОСТ5915-70	Гайка	8	
17	8x7x32 ГОСТ23380-78	Шпонка	1		34	ГМШ-32-3-Л	Гидромотор	1	
18	12x45 ГОСТ7796-70	Болт	8		35	МЖТ-16.24.00.002	Прокладка	1	
19	МЖТ-16.24.00.603	Полумуфта	1		36	МЖТ-10.00.00.015	Трубопровод	1	
20	1.2-45x65-3 ГОСТ8752-79	Манжета	1		37	048-054-36	Кольцо	1	
						ГОСТ18829-73			
					38	М12 ГОСТ5915-70	Гайка	8	
					39	12 ГОСТ6402-70	Шайба	8	
					40	053-063-58	Кольцо	4	
						ГОСТ18829-73			

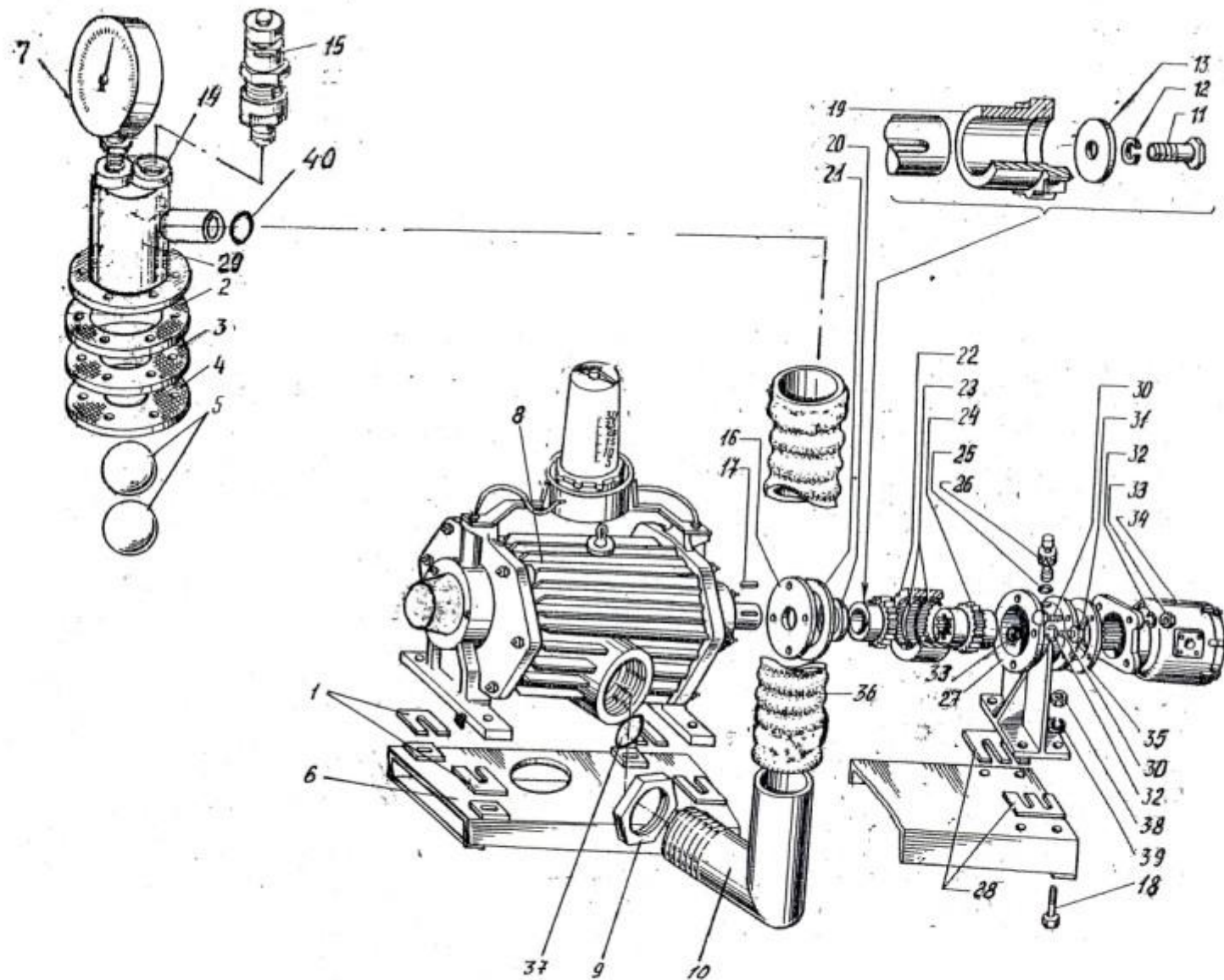


Рис. 14 Установка вакуумная (РХТ-4-64400.000)
 с клапанами жидкостным
 и предохранительным вакуумным (РХТВ400.000)

Рисунок 15

N поз.	Обозначение	Наименование	Кол.	Приме- чание	N поз.	Обозначение	Наименование	Кол.	Приме- чание
1	УВА 04.002	Крышка	1		11	M10x30 ГОСТ7796-70	Болт	8	
2	M6x12 ГОСТ17475-80	Винт	6		12	УВА 01.611	Штифт	4	
3	1.1-45x65-3 ГОСТ8752-79	Манжета	1		13	УВВ 02.102	Крышка	2	
4	УВА 01.005	Прокладка	2		14	УВА 04.001	Колпачок	1	
5	УВВ 01.001А	Лопатка	4		15	МЖТ-Ф-11.00.00.309	Втулка	1	
6	УВВ 01.010	Ротор	1		16	МЖТ-Ф-11.25.00.000	Петля	1	
7	8x7x32 ГОСТ23380-78	Шпонка	2			МЖТ-Ф-11.00.00.401	Кронштейн		
8	УВА 01.106Б	Шайба	2		17	УВА12.101	Корпус	1	
9	306 ГОСТ8338-75	Подшипник	2		18	M8x30 ГОСТ7796-70	Болт	1	
10	10 ГОСТ6402-70	Шайба	8		19	8 ГОСТ6402-70	Шайба	1	
					20	УВА 01.401	Шайба	1	

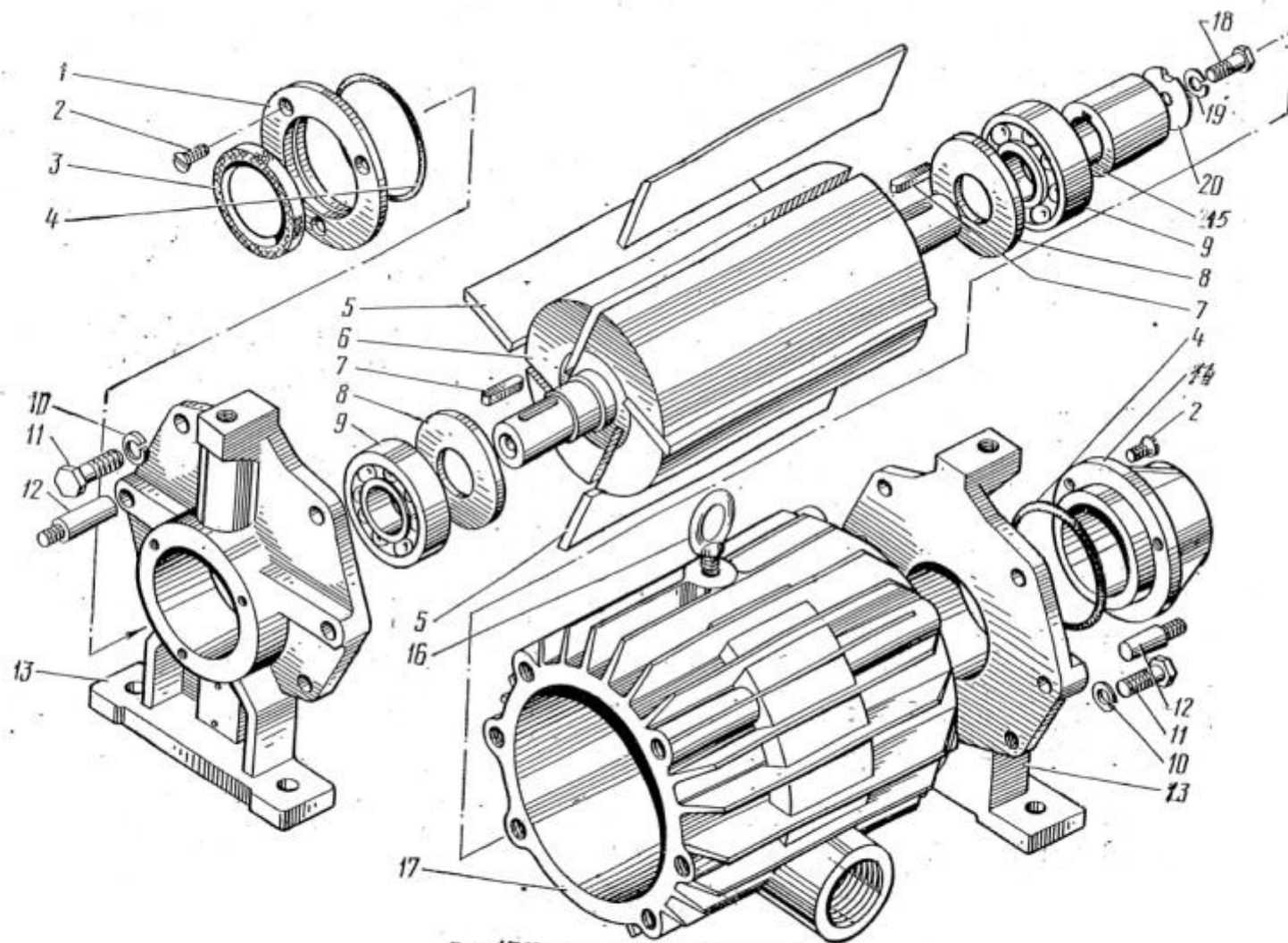


Рис. 15. Насос вакуумный (УВН 12.200)
(без маслянки)

Рисунок 16

N поз.	Обозначение	Наименование	Кол.	Примечание	N поз.	Обозначение	Наименование	Кол.	Примечание
1	УВА12.602	Гайка	1		9	М6 ГОСТ5915-70	Гайка	2	
2	УВА12.801	Трубка	1		10	УВА12.603	Штуцер	2	
3	УВА12.005	Шланг	2		11	УВА12.413	Кронштейн	1	
4	УВА 01.040	Фитиль	2		12	МЖТ-Ф-11.27.00.401	Фланец	1	
5	УВА12.011	Гайка	2		13	УВА12.001	Стакан	1	
6	УВА12.013	Чашка	1		14	УВА12.008	Прокладка	1	
7	МЖТ-Ф-11.27.01.000	Болт	2		15	УВА12.002	Крышка	1	
8	6 ГОСТ6402-70	Шайба	2						

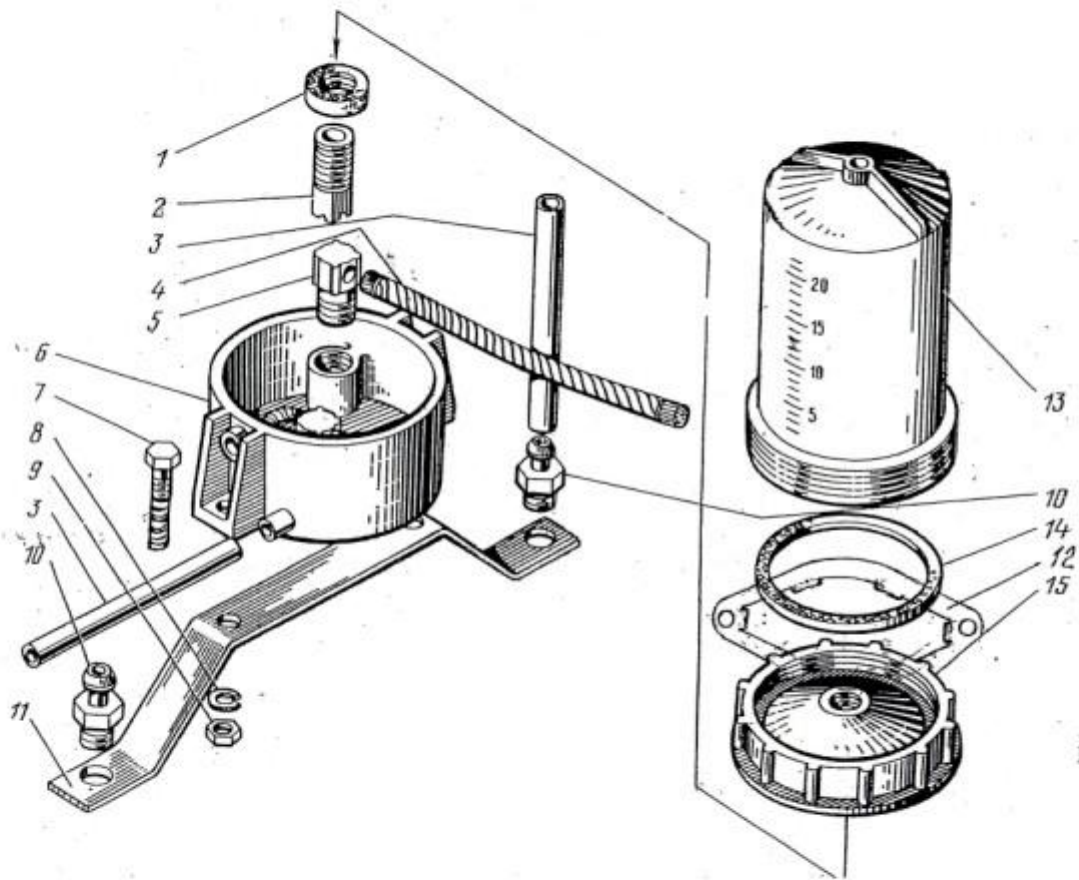


Рис. 16. Масленка (УВА12.100)

Рисунок 17

N поз.	Обозначение	Наименование	Кол.	Приме- чание	N поз.	Обозначение	Наименование	Кол.	Приме- чание
1	M10x25 ГОСТ7796-70	Болт	1		8	0,7-0-1Ц ГОСТ3282-74	Проволока	1	
2	A10 ГОСТ11371-78	Шайба	1		9	10/6,5 ГОСТ19133-73	Пломба	1	
3	РЖТ26.401	Колпачок	1		10	РЖТ84.00.604	Переходник	1	
4	РЖТ84.00.603	Корпус	1		11	M10 ГОСТ5915-70	Гайка	1	
5	МЖТ-16.00.00.605	Гайка	1		12	3М8x20 ГОСТ7796-70	Болт	1	
6	В 31,75.200 ГОСТ3722-81	Шарик	1		13	M8 ГОСТ5915-70	Гайка	1	
7	РЖТ26.601	Пружина	1						

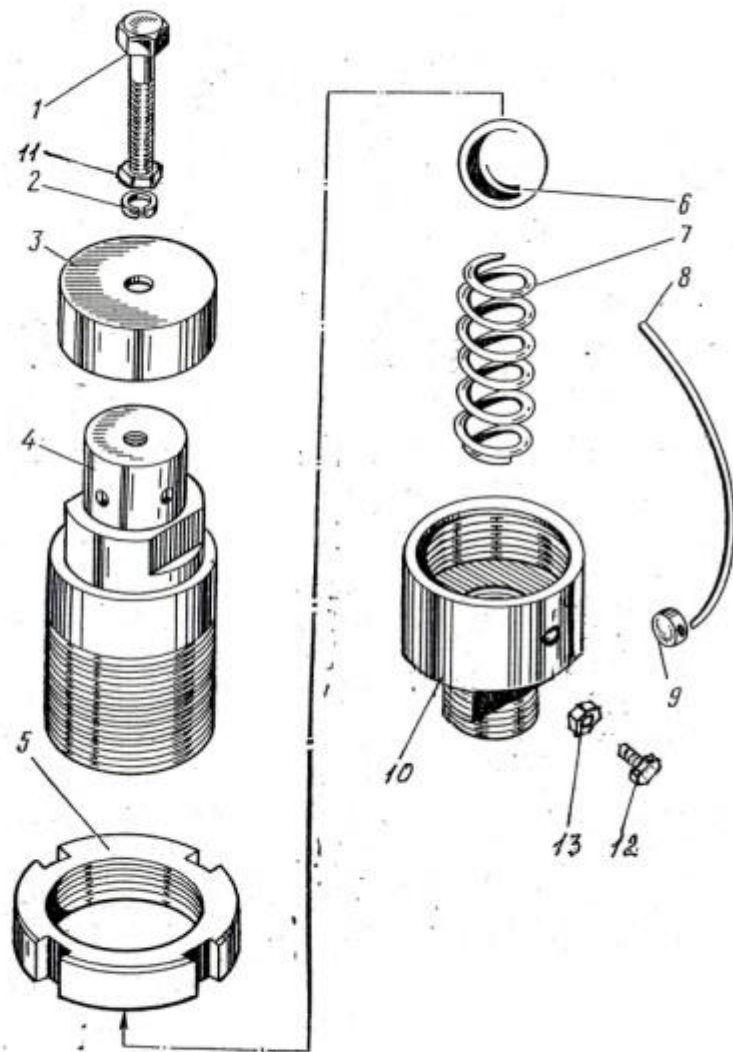


Рис. 17. Клапан предохранительный вакуумный (РЖТ84.00.000)

Рисунок 18

N поз.	Обозначение	Наименование	Кол.	Примечание	N поз.	Обозначение	Наименование	Кол.	Примечание
1	M10 ГОСТ5915-70	Гайка	1		7	МЖТ10.00.00.611	Гайка	1	Рис.20
2	10 ГОСТ6402-70	Шайба	1		8	A8 ГОСТ6958-68	Шайба	2	
3	МЖТ10.00.00.401	Стрелка	1	Рис.20	9	8 ГОСТ6402-70	Шайба	2	
4	МЖТ10.36.00.000	Поручень	2		10	M8 ГОСТ5915-70	Гайка	2	
5	МЖТ-Ф-6.01.00.000M	Цистерна	1		11	АП-31 6x6	Набивка	1	
6	M8x20 ГОСТ7796-70	Болт	2			ГОСТ5152-84			
					12	МЖТ10.44.00.000	Уровнемер	1	Рис.20

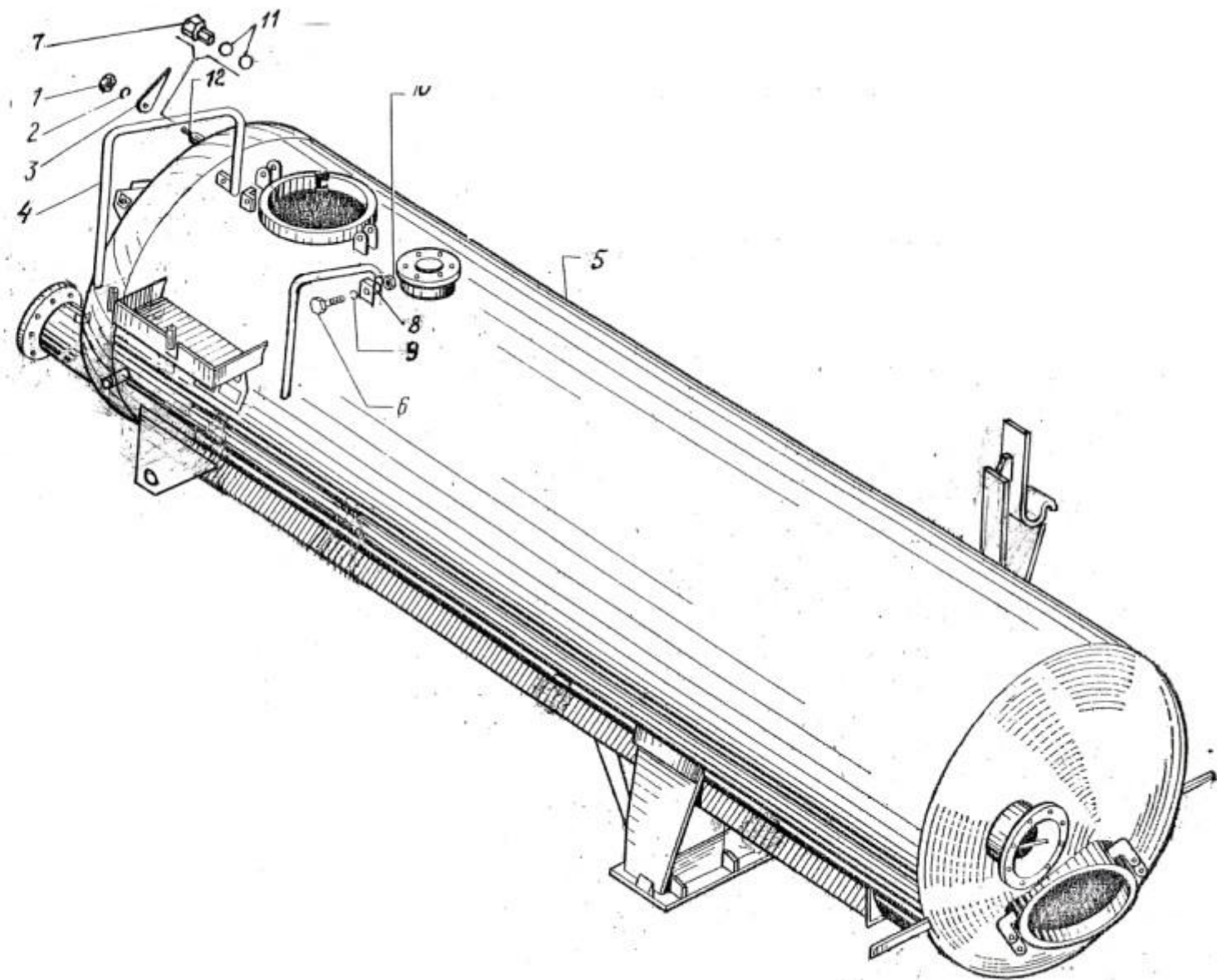


Рис. 18. Цистерна в сборе
(цистерна МЖТ-Ф-6.01.00.000 м)

Рисунок 19

N поз.	Обозначение	Наименование	Кол.	Примечание	N поз.	Обозначение	Наименование	Кол.	Примечание
1	МЖТ-10.00.00.616-02	Ось	1		13	ПСТ-9.01.11.000	Опора регулируемая	1	Рис.21
2	A12 ГОСТ11371-78	Шайба	1		14	ПСТ-9.01.12.000	Палец	1	
3	3,2x20.ГОСТ397-79	Шплинт	1		15	МЖТ-Ф-6.41.00.000	Стойка	1	
4	ПР-1,8.22.00.000	Опора	1		16	МЖТ10.00.00.604	Болт	1	
5	A30 ГОСТ11371-78	Шайба	12		17	МЖТ10.00.00.601	Ось	1	
6	МЖТ10.00.00.601-06	Ось	2		18	МЖТ-Ф-6.42.00.000	Упор	1	
7	5x63 ГОСТ397-79	Шплинт	12		19	МЖТ-Ф-6.46.00.000	Дышло	1	
8	МЖТ-Ф-6.03.06.302	Гайка	1		20	МЖТ10.00.00.601-01	Ось	1	
9	8x90 ГОСТ 397-75	Шплинт	1		21	A20.ГОСТ11371-78	Шайба	2	
10	КОД 27.604	Кольцо	1		22	H 036.23.022	Контргайка	2	
11	МЖТ-Ф-6.03.06.301	Петля поворотная	1						
12	МЖТ10.00.00.601-04	Ось	2						

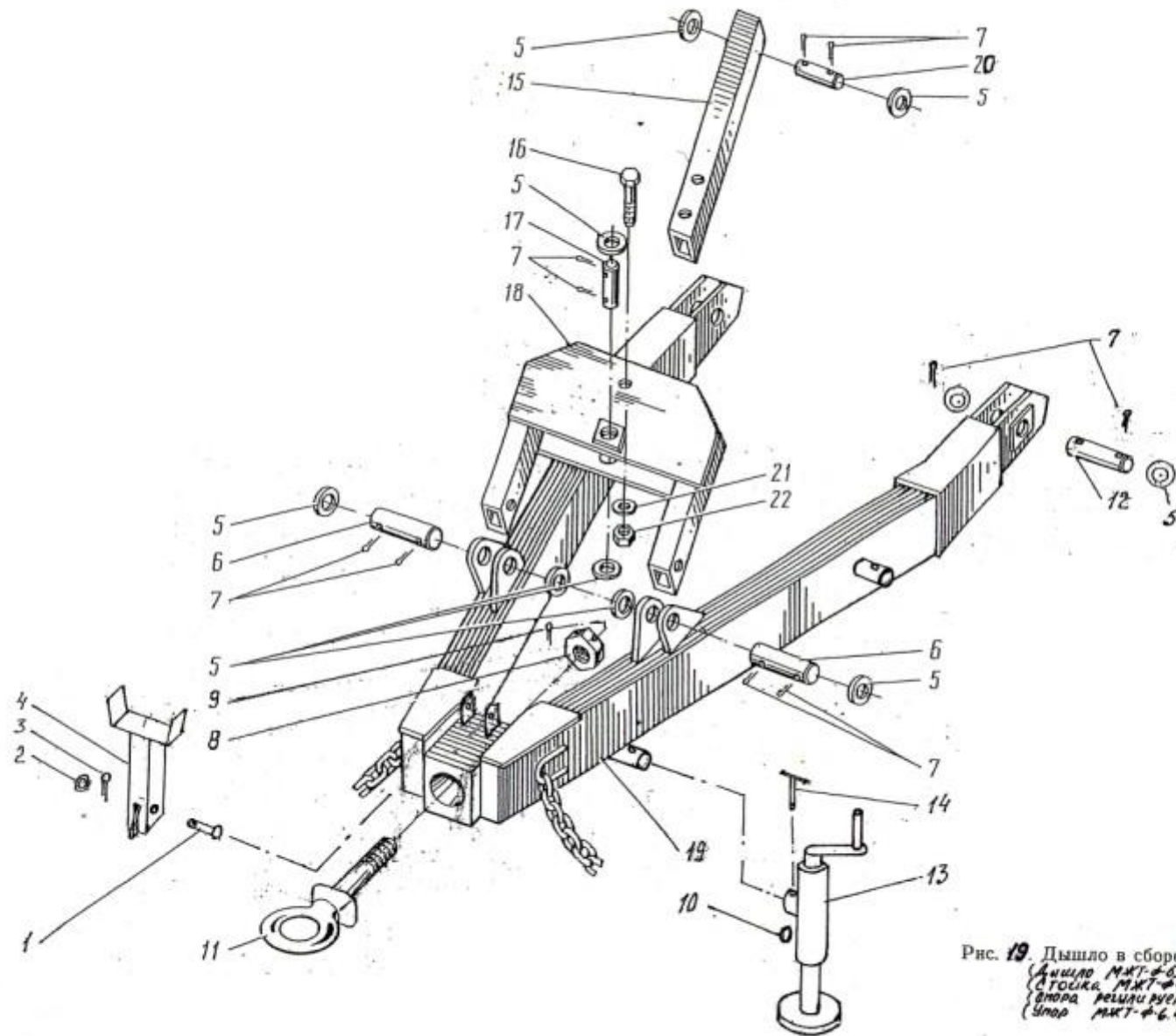


Рис. 19. Дышло в сборе
 (Дышло МКТ-6.46.00.000)
 (Столика МКТ-6.41.00.000)
 (Вторя регулирует РСР-01.11.000)
 (Упор МКТ-6.42.00.000)

Рисунок 20

N поз.	Обозначение	Наименование	Кол.	Примечание
1	M10 ГОСТ5915-70	Гайка	1	
2	10 ГОСТ6402-70	Шайба	1	
3	МЖТ-10.00.00.401	Стрелка	1	<i>Рис. 18</i>
4	АП-31 6x6 ГОСТ5152-84	Набивка	1	
5	МЖТ-10.44.00.000	Уровнемер	1	<i>Рис. 18</i>
6	МЖТ-10.00.00.611	Гайка	1	<i>Рис. 18</i>

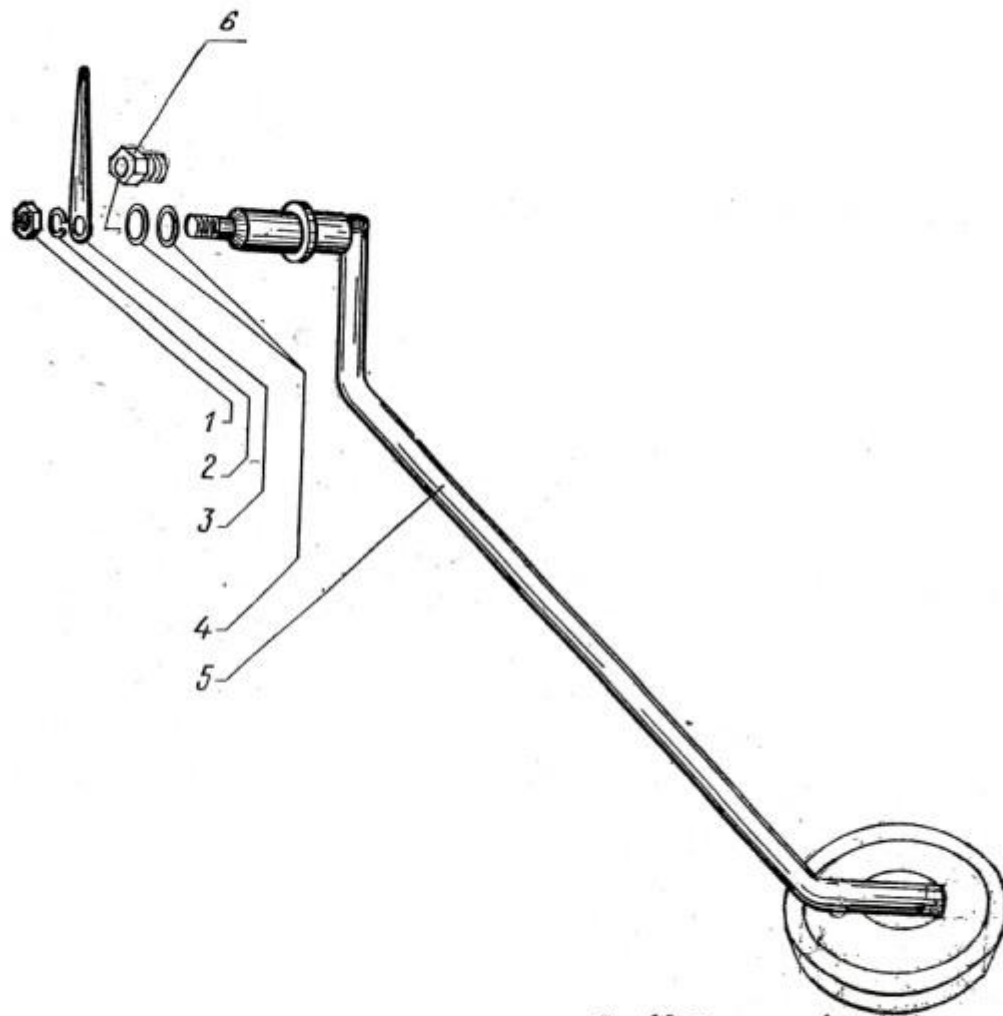


Рис. 20. Уровнемер в сборе
(Уровнемер МХТ-10.4480.000)

Рисунок 21

N поз.	Обозначение	Наименование	Кол.	Приме- чание
1	ПСТ-9.01.11.010	Шток	1	
2	ПСТ-9.01.11.060	Стакан	1	
3	ПСТ-9.01.11.070	Рукоятка	1	
4	ПСТ-9.01.11.602	Винт	1	
5	ПСТ-9.01.11.604	Гайка	1	
6	ПСТ-9.01.11.606	Фиксатор	1	
7	1.2.Ц6 ГОСТ 19853-74	Масленка	1	
8	8206 ГОСТ 7872-89	Подшипник	1	

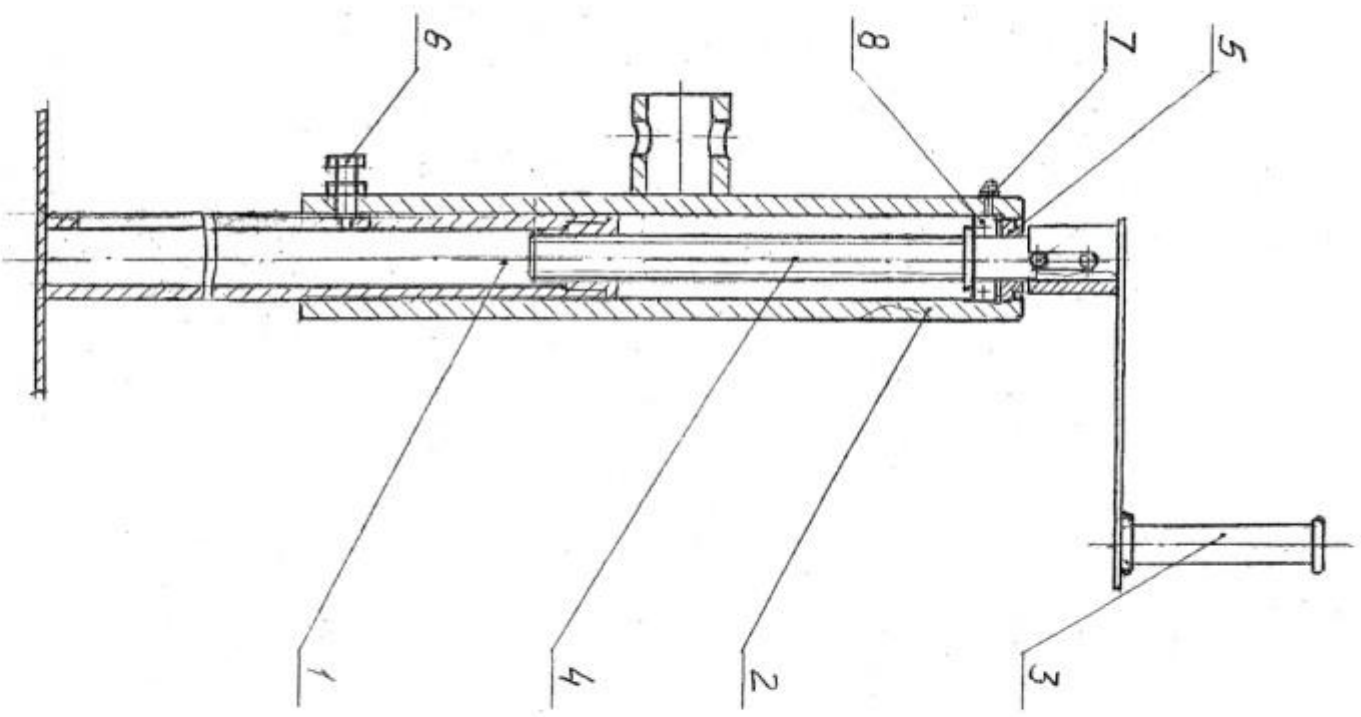


Рис. 24 – Опора многоступенчатая (ИСТ-9.01.11.000)